

**海菱**  
® **HIGHLEAD**

**GC20518-MDZA/BDZA**

**直驱式自动剪线针送料平缝机**

**TWIN NEEDLE LOCK STITCHER**

**Instruction Manual**

**使用说明书**

**上海标准海菱缝制机械有限公司**  
**SHANGHAI BIAOZHUN HAILING SEWING MACHINERY CO., LTD.**

---

## 1. 操作前注意事项

### 1) 安全注意事项

- (1) 当电源开关开后，手指离开机针以及主动轮区域。
- (2) 当机器停止使用或操作者离开座位时，请先将电源关闭。
- (3) 当倾斜机头，装拆皮带以及调整或移动机器时，请先将电源关闭。
- (4) 在缝纫机运转时，避免将手指、头发、杆状物等靠近主动轮及皮带或马达，否则将会受伤。
- (5) 机器开动状态下，请勿将手指插入挑线杆防护罩，勿将手指置于机针或主动轮处。
- (6) 如果安装了皮带罩、压脚防护罩或护眼罩，在没有安装这些安全设施前请勿操作机器。

### 2) 操作须知

- (1) 如果油槽内没有加满油，请勿操作机器。
- (2) 如果机器是滴油润滑，操作前请充分润滑。
- (3) 当缝纫机首次运转时，请验证主动轮的旋向。（从主动轮方向看过去，主动轮旋向为逆时针方向）
- (4) 请核对电压（单相或三相与铭牌上的数据是否相符）。

### 3) 操作条件

- (1) 避免在非正常高温（35℃或更高）或低温（5℃或更低）状态下使用机器，否则会造成机器损坏。
- (2) 避免在灰尘环境下使用机器。

## 2. 技术规格

型号		GC20518-MDZA	GC20518-BDZA
最高缝速		4000r. p. m	3000r. p. m
用途		薄料	中厚料
最大针距		0-5mm	0-7mm
压脚提升高度	手动	8mm	
	气动	16mm	
机针		DP×5 14#	DP×5 21#
润滑方式		自动润滑	
电机		750W 伺服电机	
针间距		6.4 标准	

## 3. 注油

### (1) 加油 I

往油盘中加油到油位线。在使用中定期检查油位，如果油量在油位线以下，请补加到与油位线平齐。

**请使用白色缝纫机油**

## (2) 加油 II

新的缝纫机或长期不使用的缝纫机，在使用前要在箭头所指位置适量加油。

注：使用时，旋梭台要每天适量加油

## (3) 加油状况

在操作过程中要通过油窗检查油量的供应情况。

## 4. 操作注意事项

(1) 切断电源时，操作人员不要让脚靠近踏板。

(2)

(3) 在操作过程中，如

遇电源突然断开或异常情况发生时，刹车可能会失灵。

(4) 进入控制箱可能会产生故障，在操作

过程中务必盖上控制箱盖。

(5) 不要使用万用表检查电路，否则万用表的电压会破坏电路中的电气元件。

## 5. 调节针杆停针位置

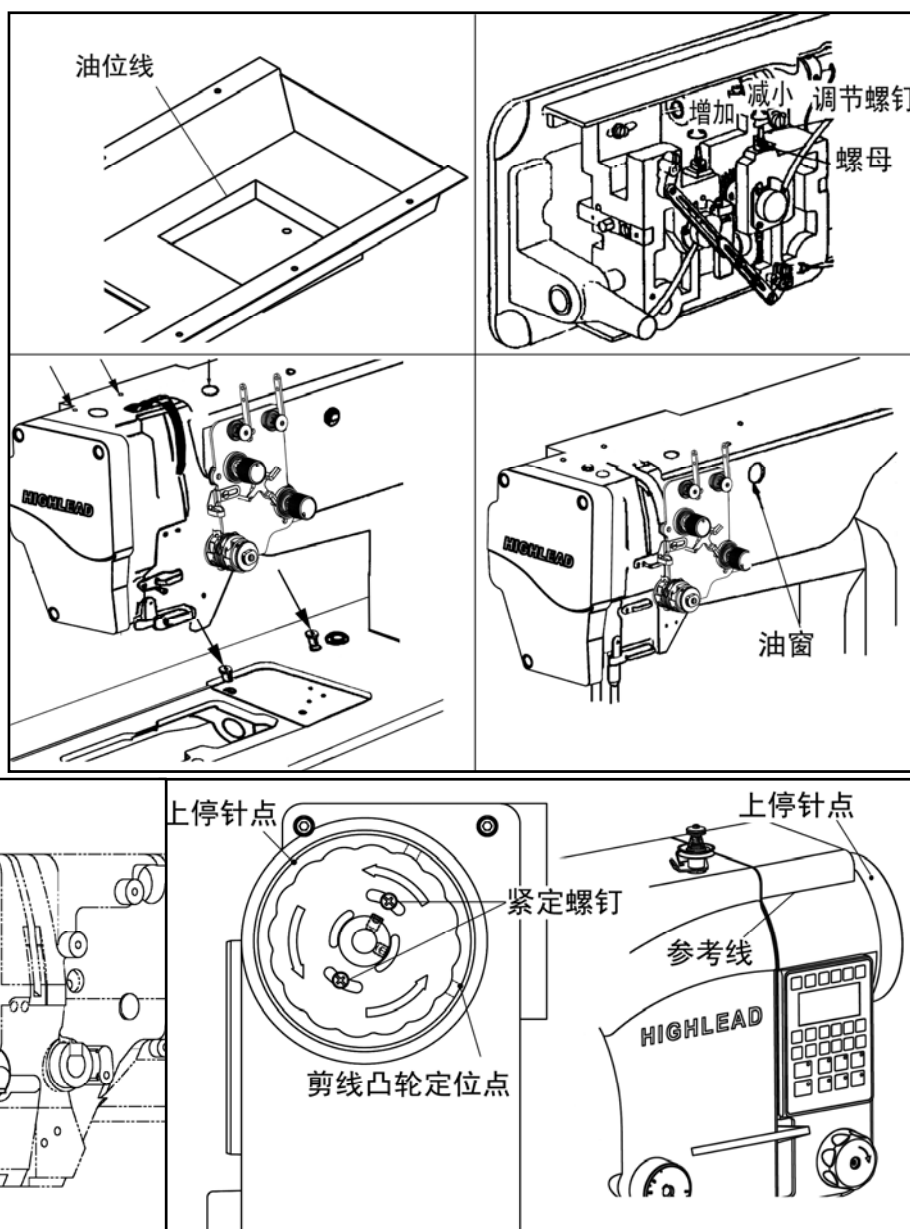
踩下脚踏板，查看机器是否停在上停针位，如果标记偏转超过 3mm，则按以下方式进行调整：

松开磁钢定位片的紧定螺钉，左右调整磁钢定位片的位置，直到机器停在上停针位(上轮的上停针点与马达罩定位参考线对齐)，完成后拧紧螺钉。

## 6. 机针安装

注：安装机针前务必切断电源。

安装机针时，朝操作者方向（逆时针方向）转动主动轮，直到针杆升至最高位置，将机针的长槽面

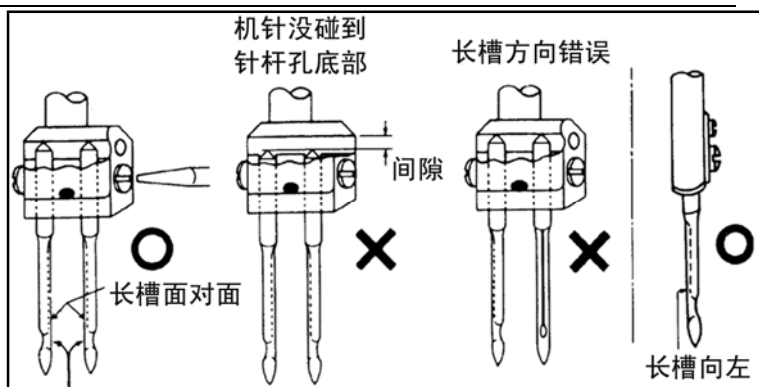


相对（单针机针长槽方向向左），然后将机针插入针杆孔底部，最后拧紧螺钉。

## 7. 梭芯绕线

注：空运转时一定要抬起压脚。

绕线张力：绕尼龙或涤纶线时，绕线张力需小一些。

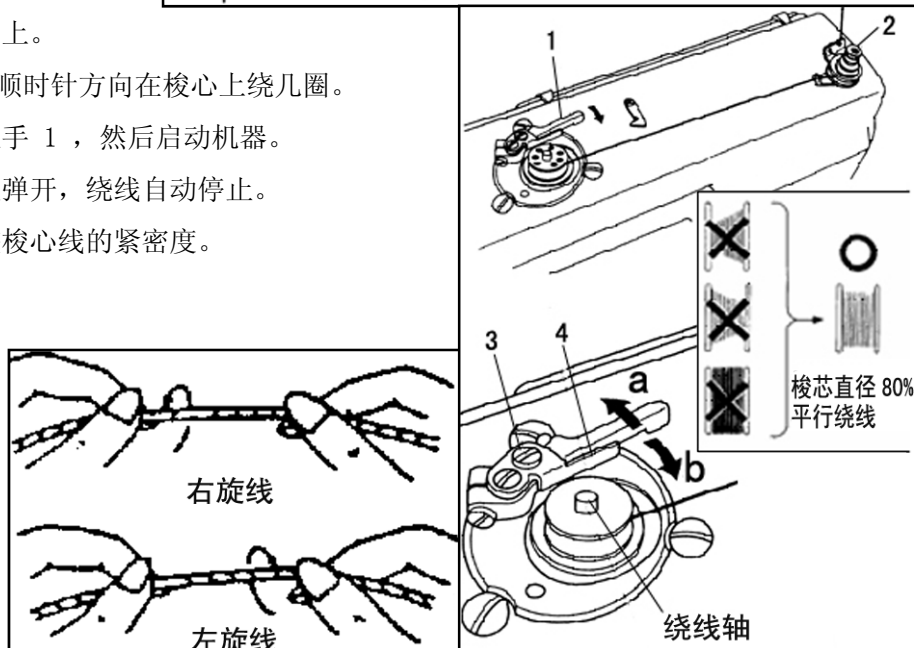


- (1) 将梭芯安装在绕线轴上。
- (2) 按图示穿线，将线按顺时针方向在梭芯上绕几圈。
- (3) 按图示箭头方向按扳手 1，然后启动机器。
- (4) 线绕满后，扳手 1 被弹开，绕线自动停止。
- (5) 调节夹线螺母 2 调整梭心线的紧密度。
- (6) 梭心线的线量调节：

拧松螺钉 3 移动调节板 4，

将调节板 4 沿 a 方向移动，线量增加。

将调节板 4 沿 b 方向移动，线量减少。



## 8. 选择用线

从正面看，推荐左面机针用右旋线，右面机针用左旋线。当面线的使用无具体要求时，左右机针均可使用右旋线。底线则左、右旋线均可使用。

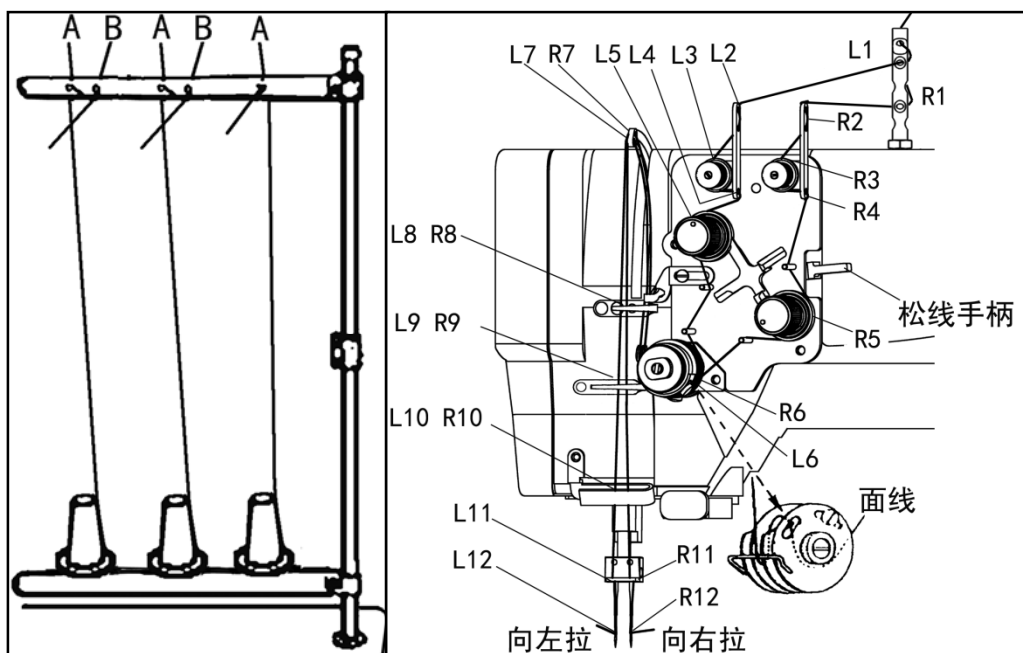
## 9. 穿面线

(1) 让每根面线穿过线架孔 A。

注：当使用细而滑的面线（如涤纶线）时，让面线穿过线架孔 B。

(2) 挑线杆上升到最高位时，按图所示，顺序穿线。

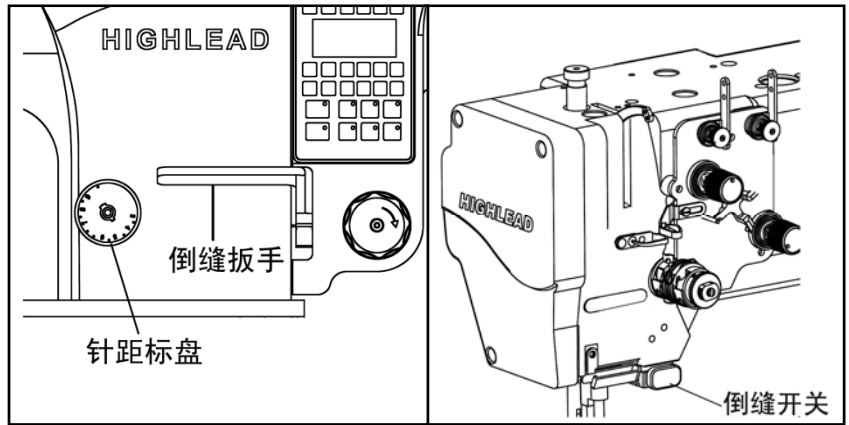
注：扳动松线手柄，面线可轻松抽出。



## 10. 针距调节和倒缝

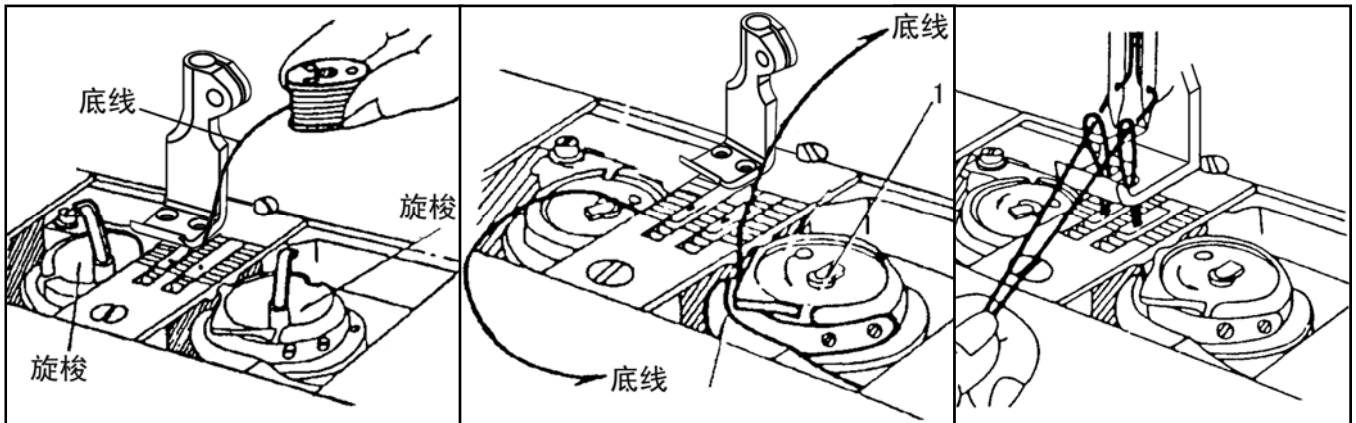
转动针距标盘，调节针距。

倒缝时，只需压下倒缝操纵扳手或按下倒缝开关；放开倒缝操纵杆或倒缝开关，则恢复为顺缝。



## 11. 梭芯装入旋梭

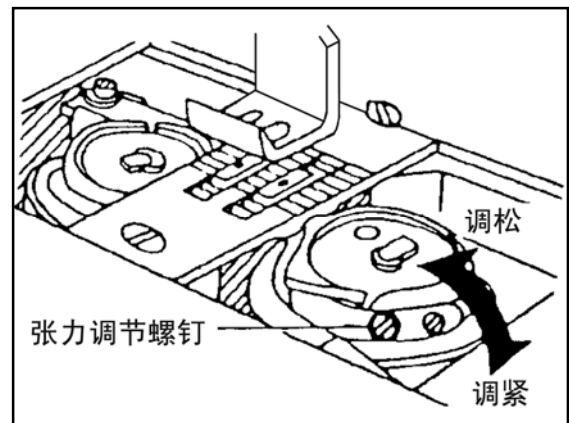
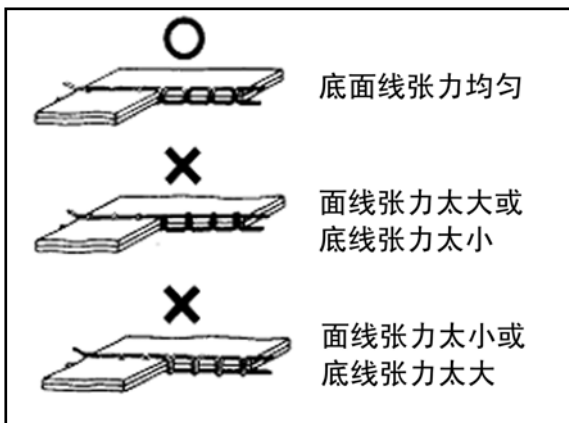
- (1) 从梭芯拉出底线约 5cm。
- (2) 绕线方向右旋，将梭芯放入旋梭。



## 12. 引底线

按下梭芯压板 1，把底线从底板面上抽出，手拉住两根面线，用右手慢慢转一圈主动轮，面线拉起把底线也引出，然后拉齐，从压脚下面拉过，放到对面，再盖上旋梭盖。

## 13. 底线与面线张力

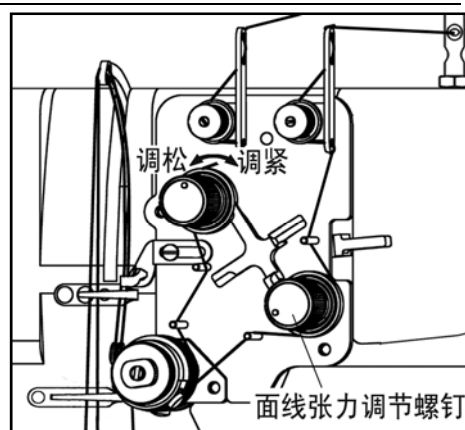


## 14. 调节缝线张力

底线张力几乎无调节的必要，如需调节，则应根据缝料的情况来调节。

顺时针转动张力调节螺钉，底线张力增大，反之，底线张力减小。

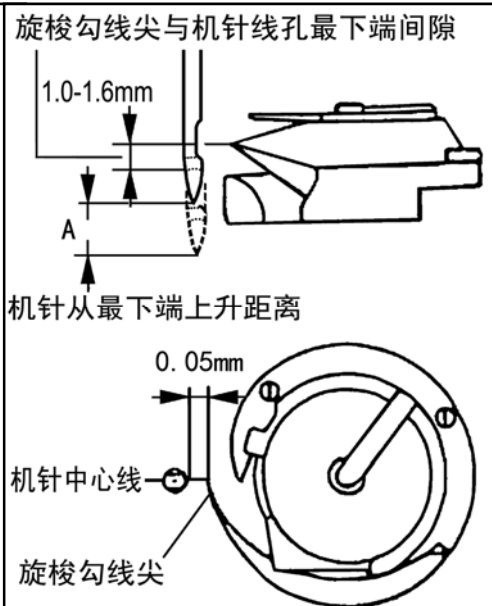
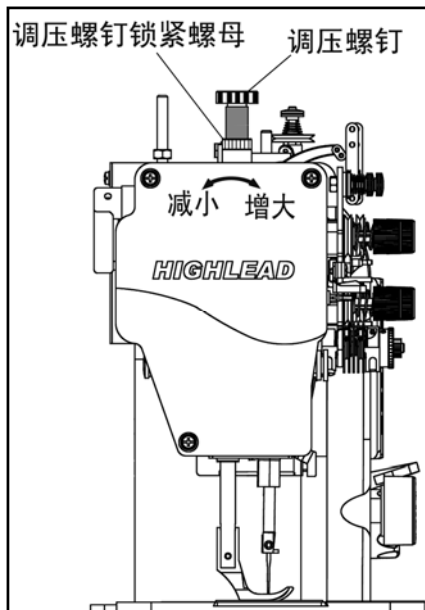
面线张力根据底线张力调节面线张力。转动面线调节螺母可调节面线张力。对特殊的缝料和缝线，可通过改变夹线弹簧来调节面线张力。



## 15. 调节压脚压力

压脚的压力，要根据缝料的厚度加以调节。首先旋松调压螺钉锁紧螺母，缝纫厚料时，应加大压脚压力，这时将机头顶部的调压螺钉按图所示箭头方向转动，反之，缝纫薄料时，可按图示

的方向，转动调压螺钉，以减少压脚压力，完成压脚压力调节后旋紧调压螺钉锁紧螺母。



## 16. 旋梭与机针的同步调节

(1) 针距设定如图所示

(2) 当机针从最低位置上升 A 时，旋梭与机针的相互关系如下：

- 旋梭尖高于机针线孔最下端 1.0-1.6mm
- 旋梭尖与机针中心线一致
- 旋梭尖与机针缺口底部间隙为 0.05 mm

注：旋梭定位要点

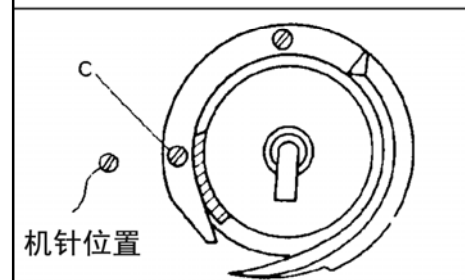
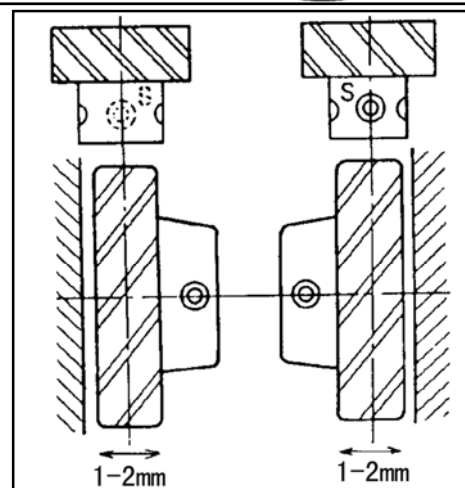
(1) 机针停在位置“DOWN”时，左右旋梭小齿轮的定位螺丝一只在前，一只在后，定位标记如图所示。

(2) 拧紧定位螺丝，做标记“S”

(3) 旋梭大概位置：

当机针在位置“DOWN”时，旋梭的“C”螺丝靠近机针。

最后在调整机针与旋梭的相互关系时，要先松开旋梭大齿轮的定位螺钉，旋梭台组件可在下轴上左右移动 1-2mm。

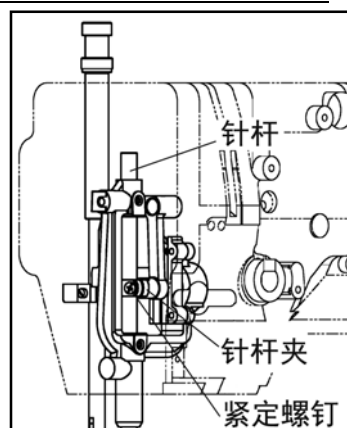


型号	GC20518-MDZA	GC20518-BDZA
针距	3	4.5
针从最下端上升 A	2.2mm	2.4mm

注：机针定位要点

当机针从最下端处上升量位 A 时，调节针杆的上下位置，使得机针线孔最下端与旋梭勾线尖的间隙为 1.0mm-1.6mm。

- (1) 移开机头面板，旋松针杆夹紧定螺钉，垂直移动针杆。
- (2) 调整结束后，旋紧定位螺钉。



## 17. 调节送布牙高度

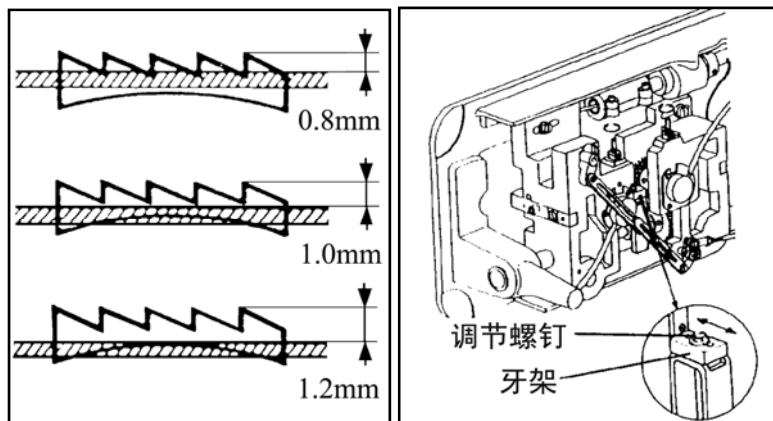
下列情况作相应调整：

- (1) 如送布牙太高和压脚压力太大，将会损坏缝料；
- (2) 如送布牙太低和压脚压力太小，针距不能保证；
- (3) 机针在最高位置时测量送布牙的高度

薄料：送布牙高度 0.8mm

普通：送布牙高度 1mm

厚料：送布牙高度 1.2mm



调节顺序：

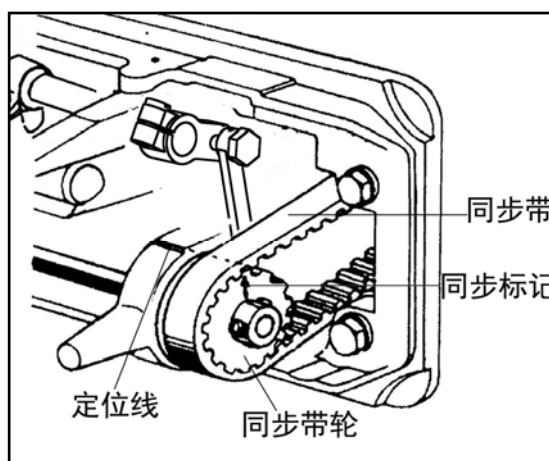
- (1) 把机器放倒；
- (2) 转动皮带轮，在送布牙最高时停止；
- (3) 松开牙架螺钉，调节送布牙高度；
- (4) 调节结束后，拧紧牙架螺钉。

缝纫机出厂时送布牙高度为 1.0mm

## 18. 旋梭与挑线杆位置调节

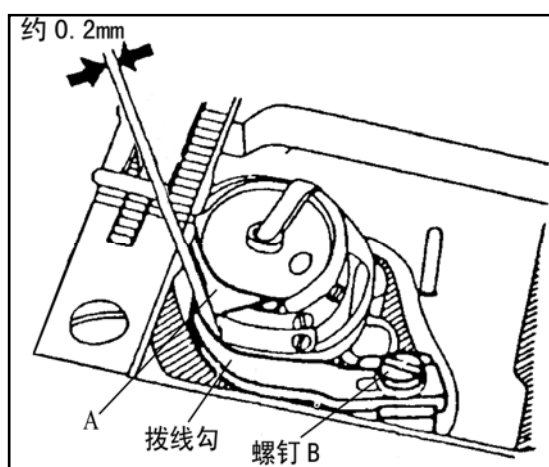
当同步带卸下后重新安装时，按下列顺序进行：

- (1) 转动主动轮，在挑线杆最高位置时停止。
- (2) 放倒机器，转动下轴，当同步上的同步比较与底板上定位线对齐时，装上同步带。
- (3) 如果同步定位箭头没有对准定位线时，须卸下同步带重新调整。



## 19. 旋梭与拨线勾位置调节

- (1) 转动主动轮，在拨线勾离针板位置最远时停止。
- (2) 保证梭心套 A 与拨线勾间隙为 0.2mm



(3) 如果间隙过大或过小，松开螺钉 B 进行调整。

## 20. 机针与送布牙位置调节

(1) 把针距设定为“0”

(2) 放倒机器。

(3) 松开送布曲柄螺钉 A、B。

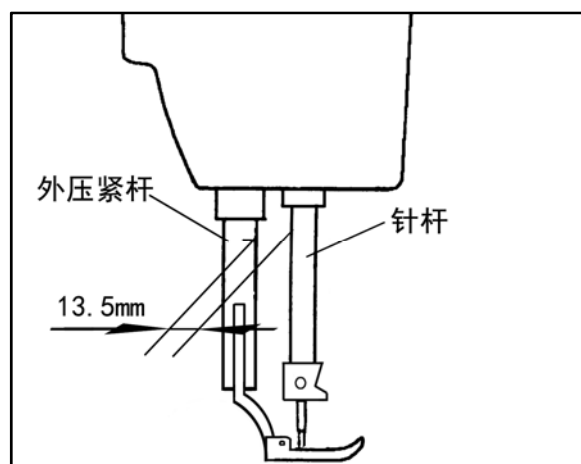
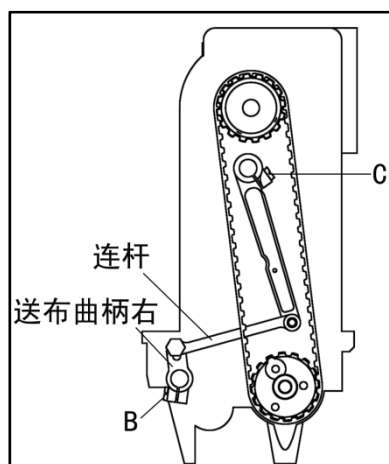
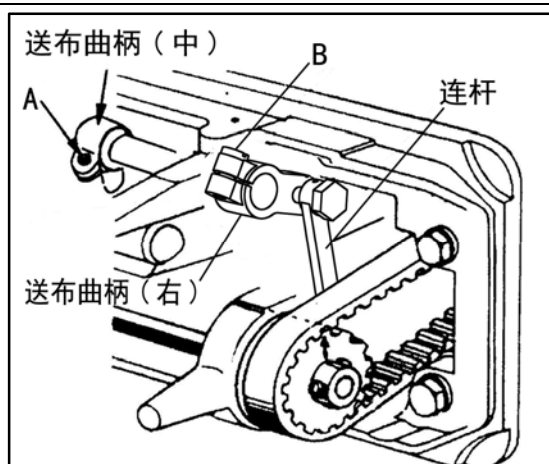
(4) 针杆放到最低位置。

(5) 调整针杆、外压紧杆间隙到 13.5mm，临时固定送布曲柄螺钉 A、B。

(6) 如果调整未到位，打开后盖板，松开螺钉 C，进行调整。

(7) 调整全部结束后，拧紧螺钉 A、B、C。

注：在调整的同时要确保机针在送布牙针孔的中心。



## 21. 安全离合器的安装

安全离合器是为了防止缝纫机在不正常工作下旋梭和同步带受到损坏。

(1) 安全离合器的功能

a 当安全离合器工作时，同步带轮脱开，上轴空转，下轴停止转动，缝纫机不工作。

b 清除旋梭内卡进的多余缝线。

c 用手转动同步带轮轴，检查下轴是否能轻滑旋转，将安全离合器的位置调整到初始位置。

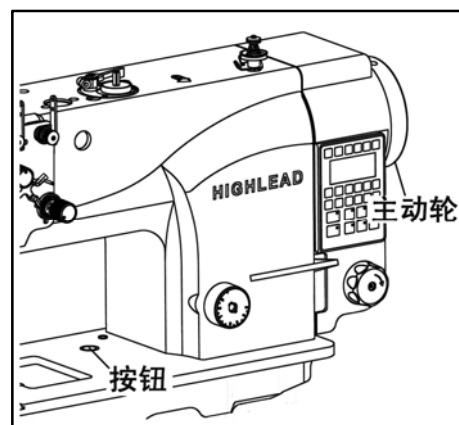
(2) 离合器的复位

a 左手按下复位按钮，右手反方向转动主动轮。

b 连杆勾住同步带轮轴时，用力转动主动轮。

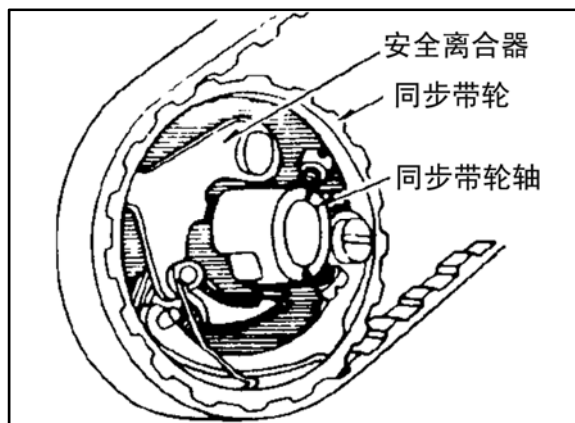
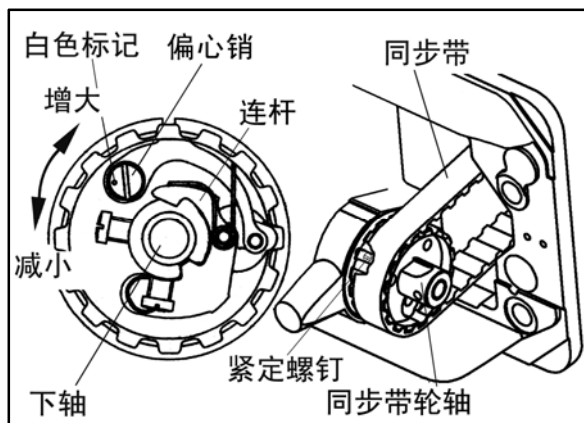
c 松开复位按钮，安全离合器复位。

(3) 离合器工作力矩设定





- a 当偏心销的标记点最靠近下轴中心时，力矩最小。当标记点向外旋转时，力矩增加。
- b 调节力矩时，向外移动同步带，松开紧定螺钉，旋转偏心销进行调节。
- c 力矩调节完成后，拧紧紧定螺钉。



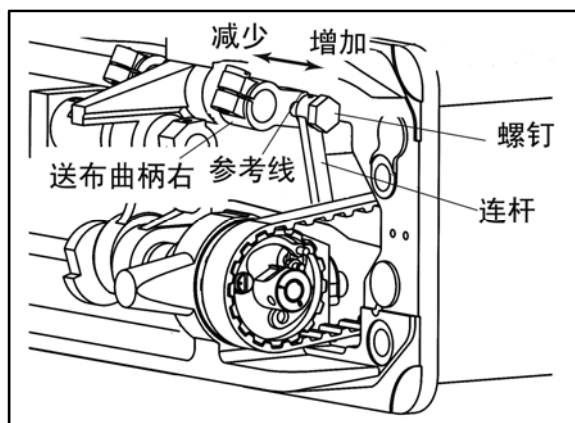
## 22. 上送布量调节

根据缝料有不均匀的送布情况发生时，可通过调节送布曲柄（右）与连杆的位置来调节送布情况。

**调节方法：**

- (1) 松开特殊螺钉。
- (2) 下移特殊螺钉减少送布量。
- (3) 上移特殊螺钉增加送布量。理论上讲，特殊螺钉在参考刻线处时，上下送布量相等。

调整结束后要紧固特殊螺钉。



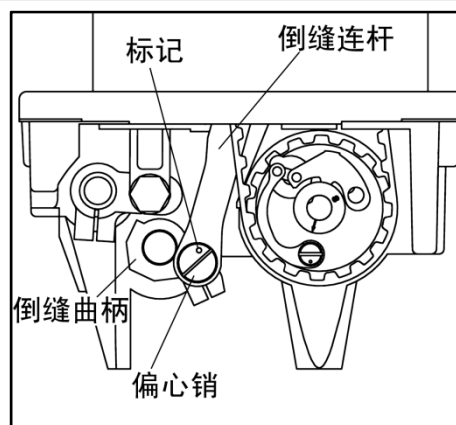
## 23. 倒顺缝针距调节

旋转倒缝连杆与倒缝操纵曲柄（下）相连的偏心销，可调节倒顺缝针距误差。顺时针旋转增加顺缝针距，逆时针旋转增加倒缝针距。

## 24. 动刀安装

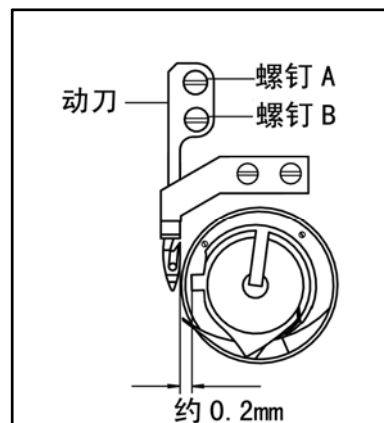
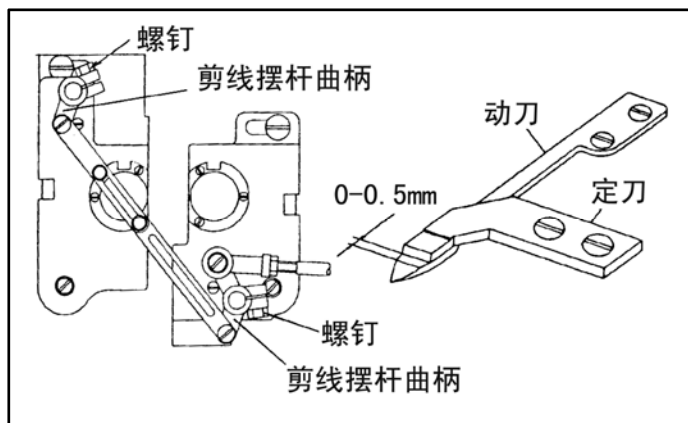
**动刀初始位置安装：**

- (1) 旋转主动轮，把机针降到最低位置。
- (2) 推动剪线驱动曲柄，让剪线滚柱进入剪线凸轮槽。
- (3) 转动主动轮，直到主动轮上的上停针点对准马达罩上的参考线。初步设定剪线驱动曲柄在此位置，临时拧紧相关螺钉，防止剪线滚柱从剪线凸轮槽滑出。
- (4) 松开曲柄锁紧螺钉 A、B。
- (5) 调整动刀，使动刀前端斜面端线与定刀前端的距离为 0-0.5mm，(如图所示)再固定螺钉 A、B。



### 调整动刀与梭心套定位块的间隙：

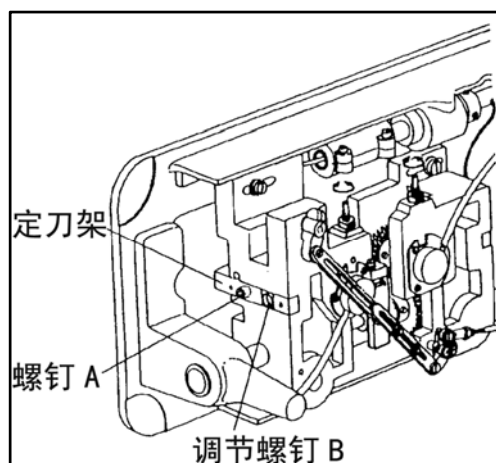
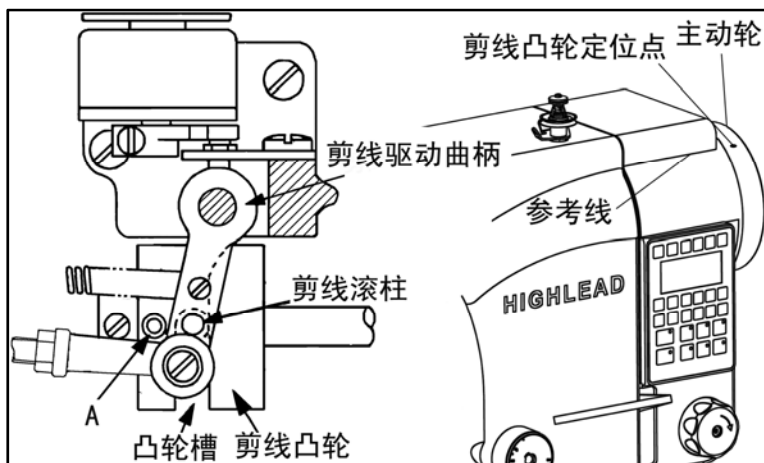
- (1) 转动主动轮，把机针降到最低位置。
- (2) 压下剪线驱动曲柄，转动主动轮，使动刀前进到极端位置。
- (3) 用手转动内旋梭，调整动刀与梭心套定位块的间隙到 0.2mm。(调整前应松开螺钉 A、B)



## 25. 调节剪线凸轮

- (1) 用手旋转主动轮，使机针至下停针位；
- (2) 使机针保持停在下针位，按下剪线驱动曲柄，让剪线滚柱进入剪线凸轮槽；
- (3) 调节剪线凸轮至如下状态：转动主动轮，调节剪线凸轮，调节到当主动轮上的剪线凸轮定位点对准马达罩上的定位参考线时，剪线动刀开始运动。

调节之前要松开剪线凸轮的两个紧定螺钉 A。



## 26. 动刀与定刀的剪线压力调节

- (1) 松开定刀架紧定螺钉 A。
- (2) 转动调节螺钉 B，调节动刀与定刀的剪线啮合力，调节结束后固定螺钉 A。

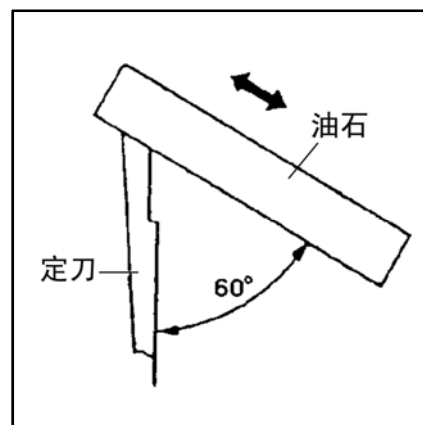
注：如果剪线啮合力过大，会产生很大的运转力矩和剪线失败，因此要调节到最小的剪线啮合力。

- (3) 移动动刀，确认是否能锋利剪线。

## 27. 重磨定刀

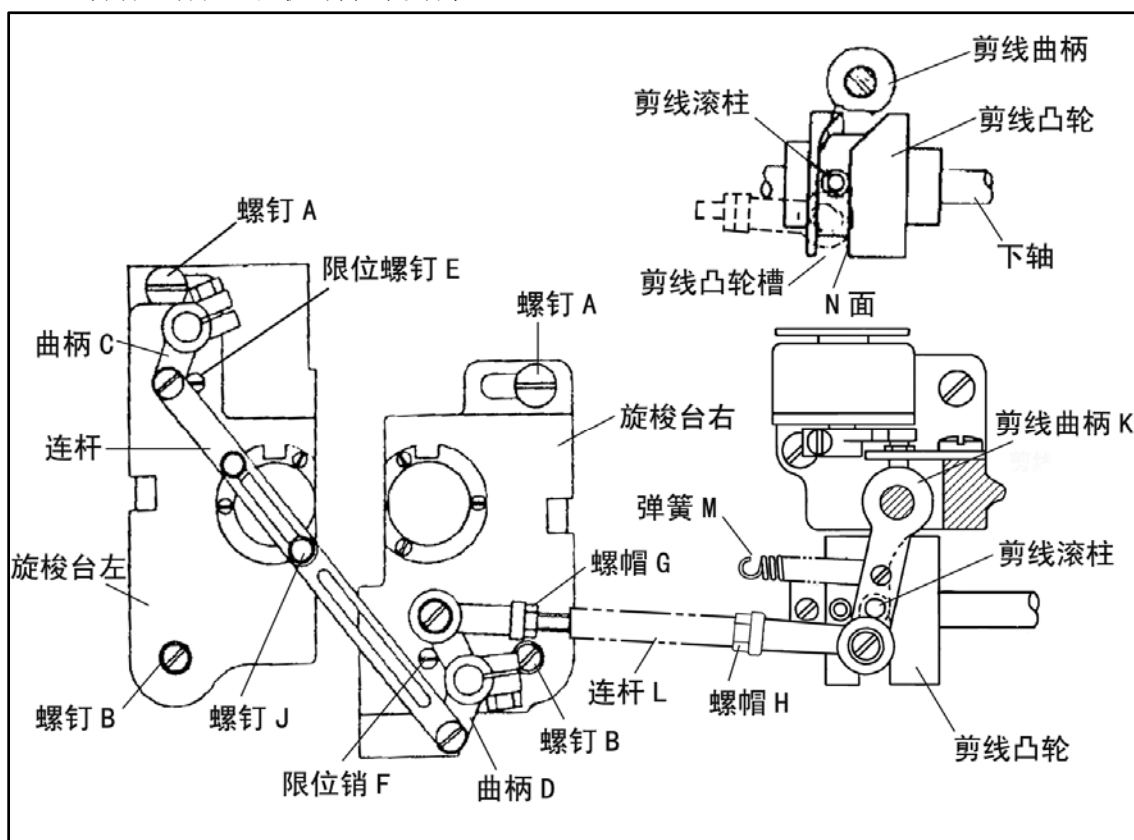
当剪线刀不锋利，定刀可按图示方法进行刃磨。

动刀由于刃磨非常困难，只好更换新的刀片。



## 28. 调整针间距

- (1) 更换针板、送布牙和机针夹头。
- (2) 放倒机器。
- (3) 松开两只连杆螺钉 J。
- (4) 取下弹簧 M。
- (5) 松开旋梭台安装螺钉 A、B，调整旋梭与机针的间隙。
- (6) 调整好旋梭与机针的间隙后，挂上弹簧 M。
- (7) 当曲柄 C、D 靠住限位螺钉 E、F 时，拧紧连杆螺钉 J。
- (8) 转动主动轮，把机针降到最低位置。

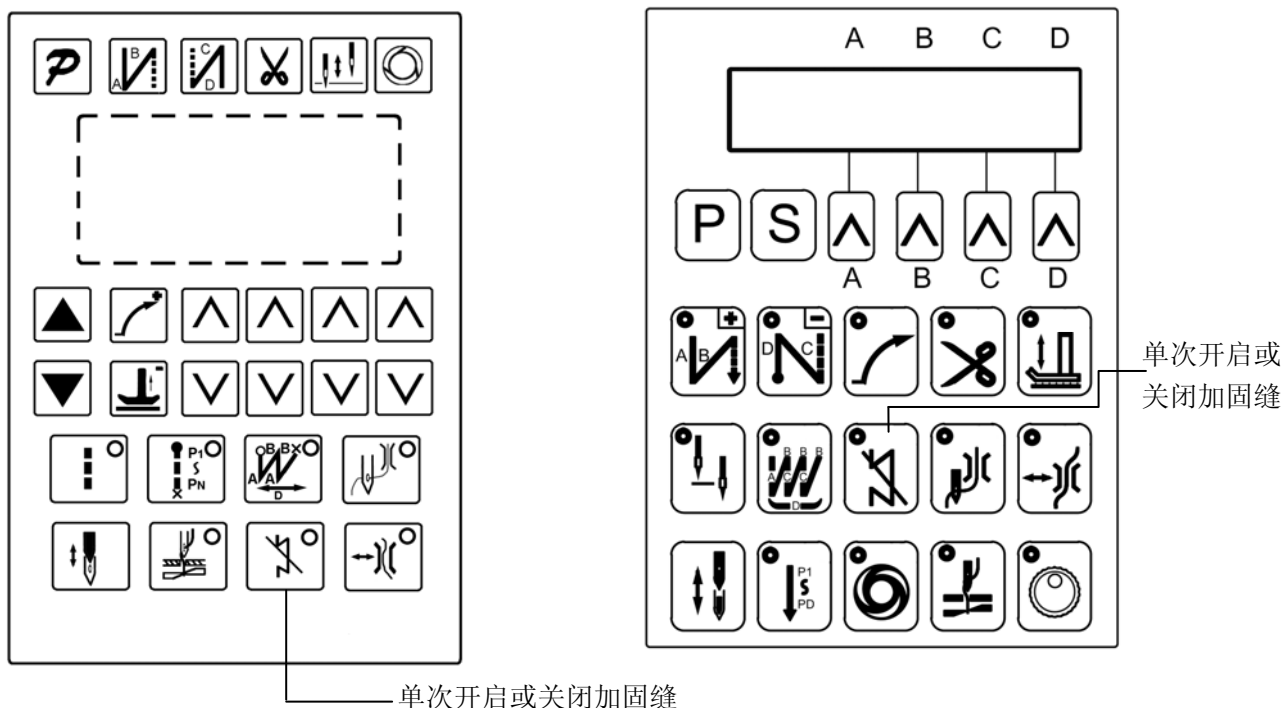


- (9) 松开螺帽 G、H。
  - (10) 压下剪线驱动曲柄 K，调节剪线连杆 L，使剪线滚柱能顺利进入剪线凸轮槽。
  - (11) 调节剪线凸轮和剪线滚柱。
- A. 压下剪线驱动曲柄 K，使剪线滚柱能顺利进入剪线凸轮槽。
- B. 转动剪线连杆 L，调节剪线滚柱与剪线凸轮槽 N 面的间隙到最小，拧紧螺帽 G、H。

C. 再次压下剪线曲柄 K，检查剪线滚柱是否能顺利进入剪线凸轮槽。

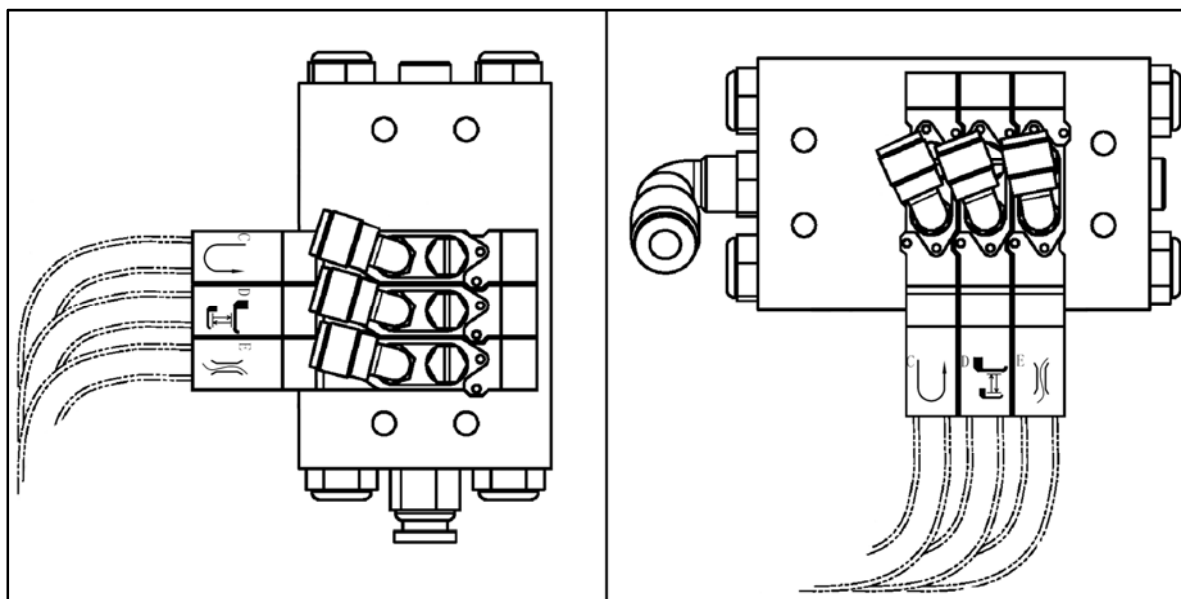
## 29. 操作面板参数

电子操作面板安装在马达罩上，操作面板的液晶屏模块将显示当前的缝纫模式、各种参数、前/后固缝设置，以及抬压脚、停针位、剪线、慢速起缝等液晶字符。操作面板上各按键图示如图所示，（图左为普通电控操作面板，图右为一体式电控操作面板）。



## 30. 电磁阀组件

迷你型电磁阀安装在机壳上，各电磁阀的功能图示如图所示（图左为普通电控电磁阀，图右为一体式电控电磁阀）。图中标示：C. 倒缝 D. 抬压脚 E. 松线



**上海标准海菱缝制机械有限公司**  
**SHANGHAI BIAOZHUN HAILING SEWING MACHINERY CO., LTD.**

地址: 上海市松江区书林路850号

**ADD: 850, Shulin Road, Songjiang District Shanghai, P.R.China**

邮编: 201612

**Zip Code: 201612**

内销业务: 电话: 86-21-64061284 传真: 86-21-64462799

零件服务: 电话: 86-21-64851424 传真: 86-21-64069792

**Overseas Business: TEL: 86-21-64853303 FAX: 86-21-64854304**

**ADD:RM105,Bld.5 Yuan Zhong Industry Park, No.2007 Hongmei Road,  
Shanghai, P.R.China 201103**

**E-mail:sales@highlead.com.cn <http://www.highlead.com.cn>**

制造商保留因技术改进而更改内容的权利, 恕不另行通知

2017年12月印制