



GC0318-1/-2/-8

上下复合送料平缝机

使用说明书
零件样本

上海标准海菱缝制机械有限公司
SHANGHAI BIAOZHUN HAILING SEWING MACHINERY CO., LTD.

— 目 录 —

一、使用说明书

1、主要技术规格	3
2、安装电机	3
3、踏脚板与离合器拉杆连接	3
4、操作准备和润滑	4
5、安装机针	5
6、机针、缝线规格与缝料关系	5
7、试车	5
8、穿线	6
9、绕线调节	6
10、针距、倒顺送料	7
11、压紧杆高度定位	7
12、压脚压力调节	8
13、缝线张力	8
14、挑线簧调节	9
15、底面线张力调节	10
16、机针与旋梭同步调节	11
17、旋梭装卸	12
18、送布牙的调整	12
19、送布牙安装	13
20、送布牙与机针同步调节	13
21、松线器挺线调节	14
22、旋梭油量调节	15
23、定期清扫	15

二、零件样本

A. 机壳部件	16
B. 针杆挑线、上轴部件	19
C. 针距调节部件	22
D. 送布部件	24
E. 压脚部件	26
F. 压脚提升、送料部件	28
G. 油泵部件(一)	31
G. 油泵部件(二)	33
H. 油盘部件	35
I. 绕线器部件	37
J. 附件	39

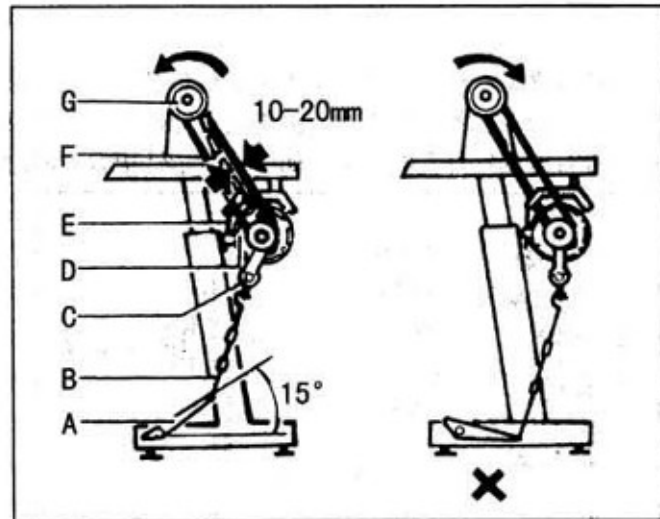


图 2

4. 操作准备和润滑(图 3)

(1) 擦拭机器

机头装箱前为了防止机件生锈,各部分均涂有较厚的防锈油脂,同时机头装箱后,还可能在较长的贮藏和长途运输阶段造成油脂硬化和积聚在机器表面的灰尘,所以必须将表面的油脂和灰尘用汽油和洁净的软布擦拭干净。

(2) 检查

机器出厂时,虽经过周密的检查和试验,但在长途运输中也可能受到强烈的振动使机件松动或歪曲,所以应该作一次周密的检查,并用手转动主动轮,看机件之间有无转动困难,碰撞现象或其它不均匀的阻力,不正常的声响,如有应作适当的调整,机器情况正常后才可正式试车。

(3) 加油

1) 油量

油量必须按油盘内标记加注。图中标记 A 是油量最高位。B 是油量最低位。注意油量不得低于标记 B,否则缝纫机各部位就会出现进油停止,造成发热咬死情况。

2) 加油

必须使用特 18# 高速缝纫机油,运转前油量加至标记 A。

3) 换油

- ① 旋下放油螺钉 C,排净废油。
- ② 清扫油盘污尘,旋紧放油螺钉 C,加注新油。

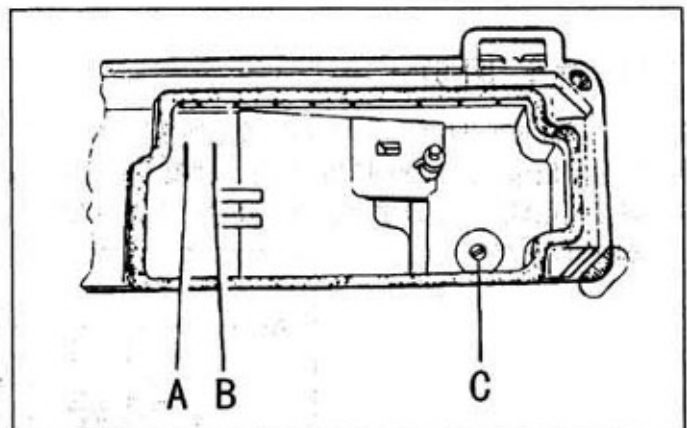


图 3

1. 主要技术规格

机型	GC0318-1	GC0318-2	GC0318-8	GC0618
适用	薄料—中厚料		薄料	
缝速	2000spm		2000spm	
针距	0—8mm		0—5mm	
针杆行程	35mm		35mm	
压脚提升	手动 6mm 膝控 13mm		手动 6mm 膝控 13mm	
机针	DP×17 18 [#] -22 [#]		DP×17 14 [#] -18 [#]	
供油方式	全自动供油			
电动机	370 瓦缝纫机专用电机			

2. 安装电机(图 1)

将电动机 C 左右移动, 使缝纫机主动轮槽 A 与电动机皮带轮槽 B 的位置调整成一直线即可。

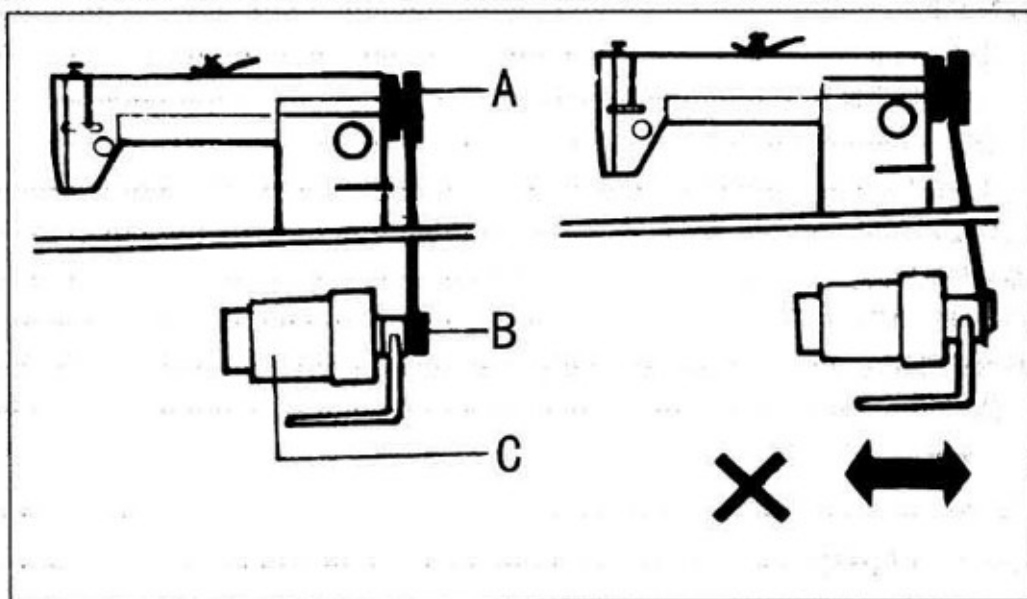


图 1

3. 踏脚板与离合器拉杆连接(图 2)

1. 踏板安装的倾斜度应与地面以 15° 为宜。
2. 调整电动机离合器, 使缝纫机拉杆 B 与离合器拉杆 C 如图连成一直线, 可使机器运转平稳, 寿命延长。
3. 缝纫机转动方向, 从机头主动轮外侧看, 应是逆时针方向。电动机的转向应一致, 电动机转达向可用电动机上的电源插头换转 180° 调整转向。
4. O 型皮带 F 的张力调整, 由电动机移动上下位置来达到 F 皮带张力的的大小可用手指将皮带按下, 使皮带如图示弯曲 10-20 毫米程度即可。

5. 安装机针(图 4)

转动上轮, 使机针上升到最高位置, 旋松夹针螺钉 1 将机针的长槽朝向操作者的左面, 然后把针柄插入针杆下部的针孔内, 使其碰到针杆孔的底部为止, 再旋紧夹针螺钉 1 固定机针即可。

注意: 如图 b 所示, 机针没有碰到针杆孔的底部。如图 c 所示针槽方向面对操作者, 都是错误的。

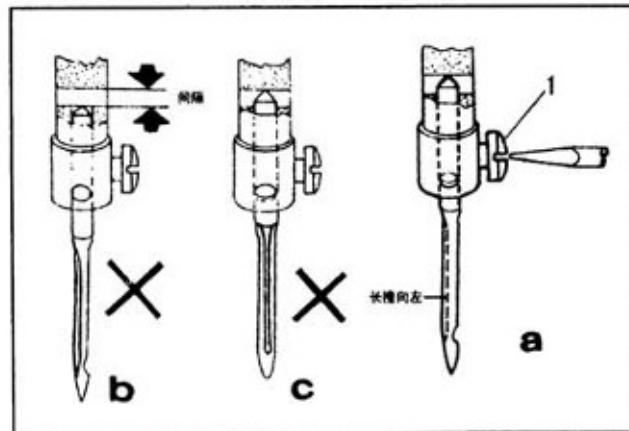


图 4

6. 机针、缝线规格与缝料关系

机针号	缝线号	布料
14 [#]	60 [#] —65 [#]	普通棉、毛织物等
16 [#]	50 [#] —30 [#]	平纹布、毛织物、防雨衣、薄皮革等
22 [#]		中厚皮革、帆布等

7. 试车(图 5)

新机器在开始使用和长期搁置重新使用时, 先卸下机头上部的黑色橡皮塞, 充分加油, 然后抬起压脚进行低速运转 1000-1500 针/分, 并观察油窗 C 的喷油情况, 润滑正常后, 仍须保持低速 30 分钟运转试验, 以后逐渐提高缝纫速度。经过一个月左右的使用, 使机器充分跑合。然后根据工作的性质再提高到 2000 针/分。

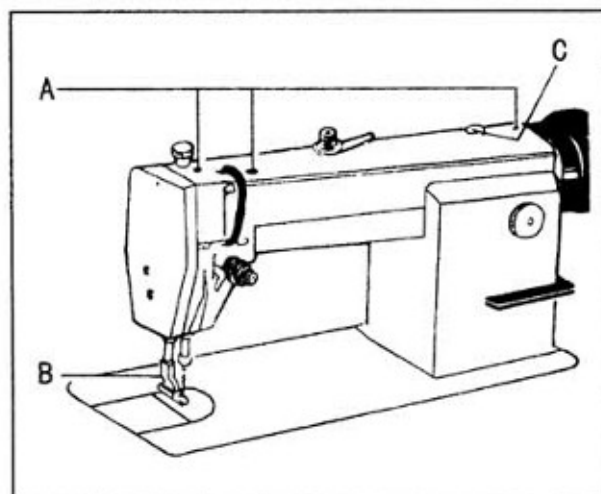


图 5

8. 穿线(图 6)

穿面线时针杆应在最高位置,然后由线架上引出线头按顺序穿线。引底线时,先将面线头捏住,转动主动轮使针杆向下运动,再回升到最高位置,然后拉起捏住的面线线头,底线即被牵引上来。最后将底、面二根线头一起置于压脚下前方。

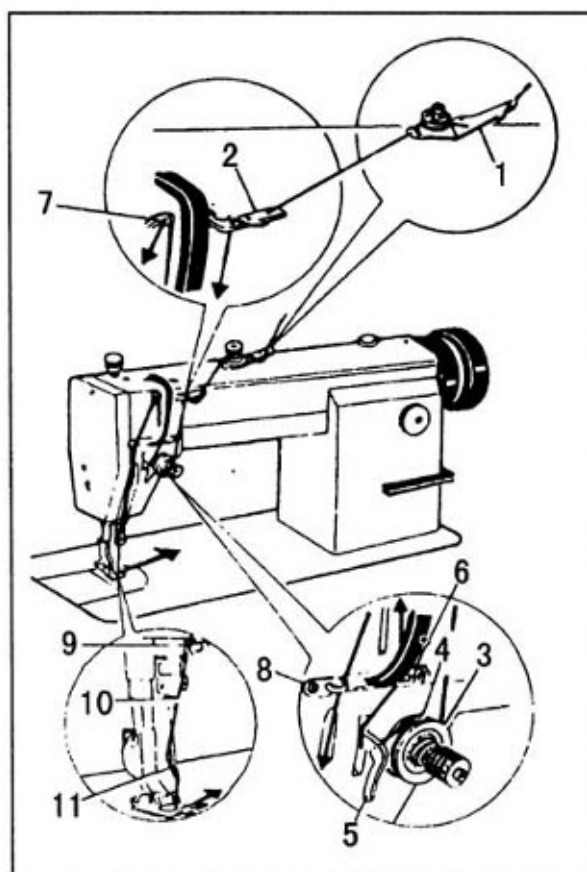


图 6

9. 绕线调节(图 7)

梭心线应排列整齐而紧密。如松浮不紧,可以加大过线架夹线板 A 的压力。如排列不齐,则要移动过线 C 的位置进行调整。

调整时,先松开过线架螺钉 B,单边绕线成图 b 时,向右移动过线架,单边绕线成图 c 时,向左移动过线架,自动排列整齐成图 a 后,再紧固之。

注意:绕涤纶,尼龙线时,特别要放松绕线压力,否则梭心 D 就可能产生断裂变形。

梭心线不要绕得过满,否则容易散落,适当的绕线量为平行绕线至梭心外 80%。绕线量由满线跳板上的满线度调节螺钉 E 加以调节。

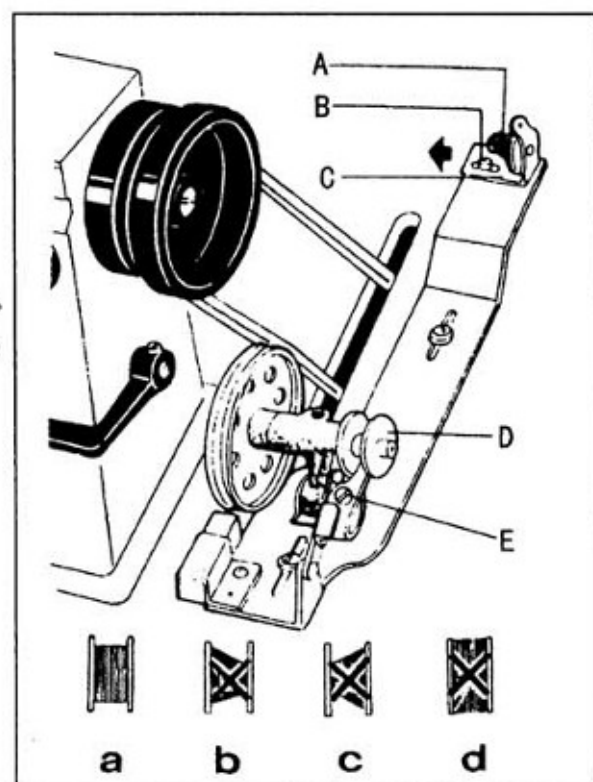


图 11

10. 针距、倒顺送料(图 8)

针距的长短,可以用转动针距表盘 A 来调节。针距表盘 A 的平面 B 上的数字表示针距长短尺寸(单位为毫米)。倒向送料时,可以将倒缝操作杆 C,向下掀压,即能进行倒送。手放松后,倒缝操作杆 C 自动复位,恢复顺向送料。

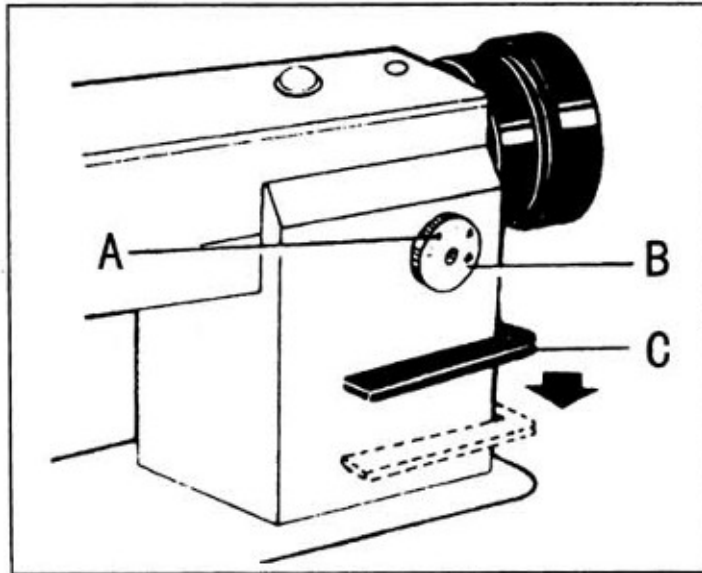


图 8

11. 压紧杆高度定位(图 9)

先旋松压紧杆的调压螺钉锁紧螺母 E, 然后旋松调压螺钉 A, 卸下面板 B 的橡皮塞, 旋松螺钉 C, 定出压紧杆的位置(压紧杆的正确定位: 在压脚上升最高时, 针板面与压脚底面距离为 6 毫米), 旋紧螺钉 C, 塞上橡皮塞, 再旋紧压紧杆螺钉 A, 然后旋紧调压螺钉锁紧螺母 E, 即成。

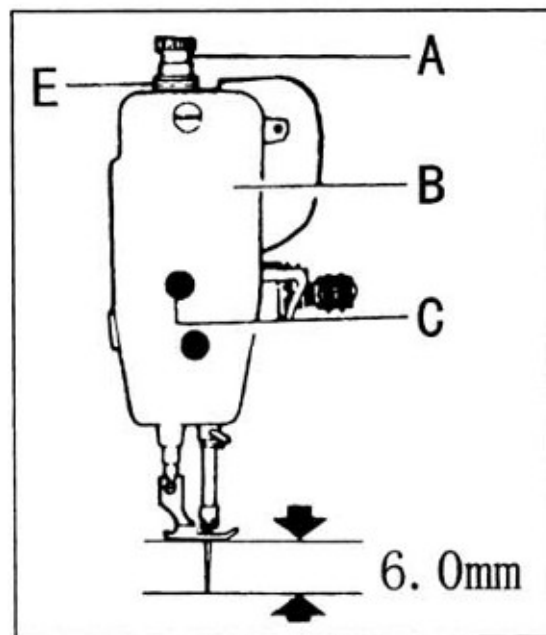


图 9

12. 压脚压力调节(图 10)

压脚的压力,要根据缝料的厚度加以调节。首先旋松调压螺钉锁紧螺母 A,缝纫厚料时,应加大压脚压力,这时将机头顶部的调压螺钉按图 a 所示箭头方向转动,反之,缝纫薄料时,可按图 b 所示的方向,转动调压螺钉,以减少压脚压力。最后旋紧调压螺钉锁紧螺母 A 即成。压脚的压力,应以能正常推送料为宜。

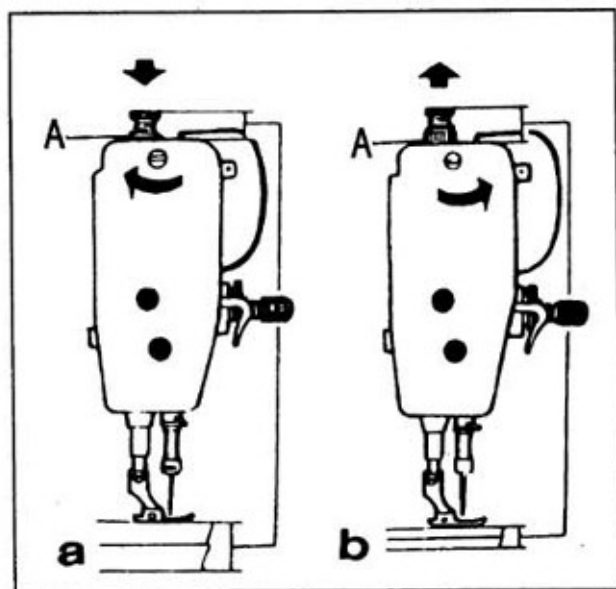


图 10

13. 缝线张力(图 11, 12)

缝线的张力要根据缝料的差别,缝线的粗细以及其他一些因素而变动。

实际使用中,是依据缝纫出来的线迹,来调整底、面线的张力,使之得到正常的线迹。

底线张力调整,只要用小号螺钉起子旋转梭心套上梭皮螺钉 A 加大或减少压力即可。

一般来说,底线如采用 60° 棉线,梭心装入梭心套后,拉出缝线穿过梭心套线孔,捏住线头吊起梭心套,梭心套则能缓缓下落,就可以使用。

面线张力以底线张力为基准。面线张力调整,主要变换夹线组件中挑线簧张力,挑线簧摆动幅度,夹线簧张力,夹线板及线勾的位置等。

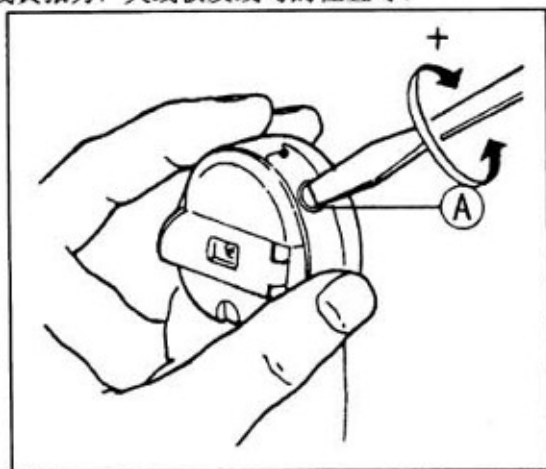


图 11

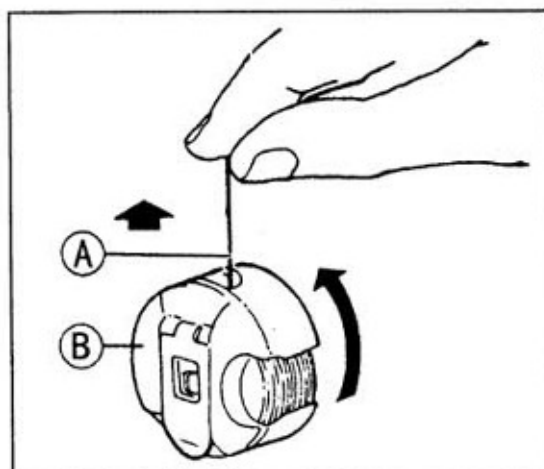


图 12

14. 挑线簧调节(图 13, 14)

挑线簧摆动幅度为 8-10 毫米。缝纫薄的缝料(短针距), 则要减弱挑线簧的张力和放宽其摆动幅度, 缝制特别厚的缝料则反之。

1. 挑线簧张力调节

先旋松夹线调节座螺钉 A, 夹线螺钉 B 就能转动, 顺时针转动时, 张力增加, 反之则减少, 调节好后, 仍将夹线调节座螺钉 A 旋紧。

控制方法:

松开夹线调节座螺钉 A, 将夹线螺钉 B, 逆时针转动, 使挑线簧 C 的张力压缩到 0, 再把夹线螺钉 B 顺时针转动, 至挑线簧 C 触及夹线调节座上止动缺口, 然后, 夹线螺钉 B 再逆时针回转二分之一转动角度即可。最后旋紧夹线调节螺钉 A。

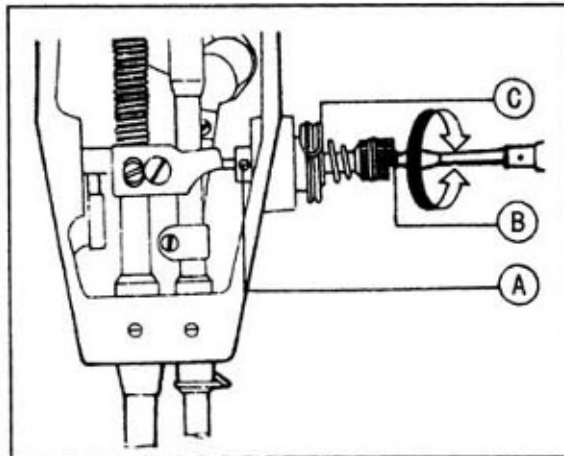


图 13

2. 挑线簧摆动幅度的调节

放松夹线调节座固定螺钉 B, 转动夹线器 C, 调节其摆动幅度, 夹线器 C 顺时针转动, 摆动幅度增大。反之则减少。通常, 机器在出厂前, 挑线簧均以调整妥善。只是在缝纫特殊的缝料或特殊的缝线时, 才需要重新进行调整。

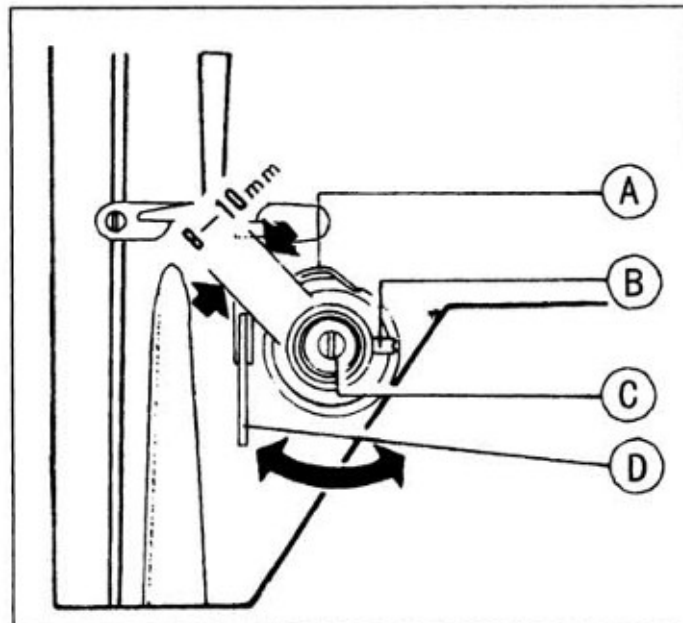


图 14

15. 底面线张力调节(图 15, 16)

线勾装配位置的调节, 关系到缝纫质量的优劣。线勾装配位置, 应适合缝料与缝纫条件。

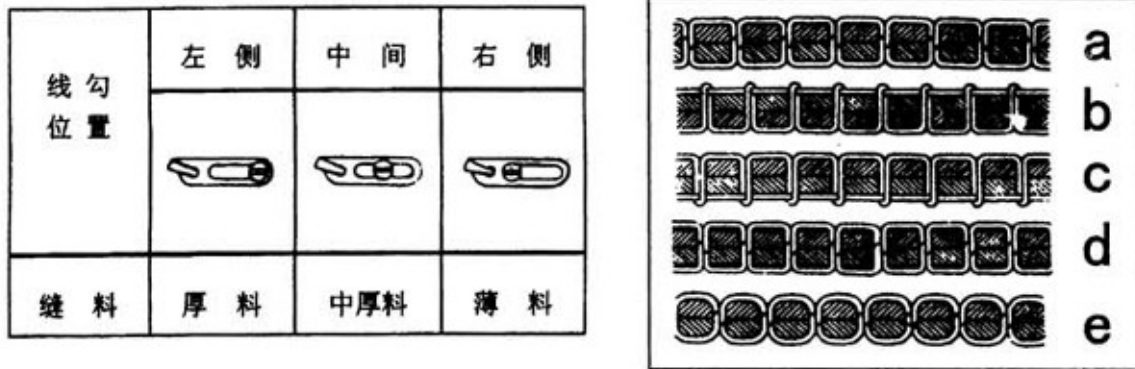


图 15

缝纫物的线迹应该如图 a。如果线迹不正常时, 会出现缝料起皱和断线现象, 应对底、面线的张力加以调节, 使之达到正常的线迹。

(1) 如果面线太紧, 底线太松, 则应逆时针旋转夹线螺母, 放松面线的压力, 或用小号螺钉起子, 旋紧梭皮螺钉, 加大底线的压力。(图 16)

(2) 如果面线太松, 底线太紧, 则应顺时针旋转夹线螺母, 以加大面线的压力或用小号螺钉起子, 旋松梭皮螺钉, 减少底线的压力。

(3) 如出现图 d, e 的线迹, 也可以参照上述方法加以调节。

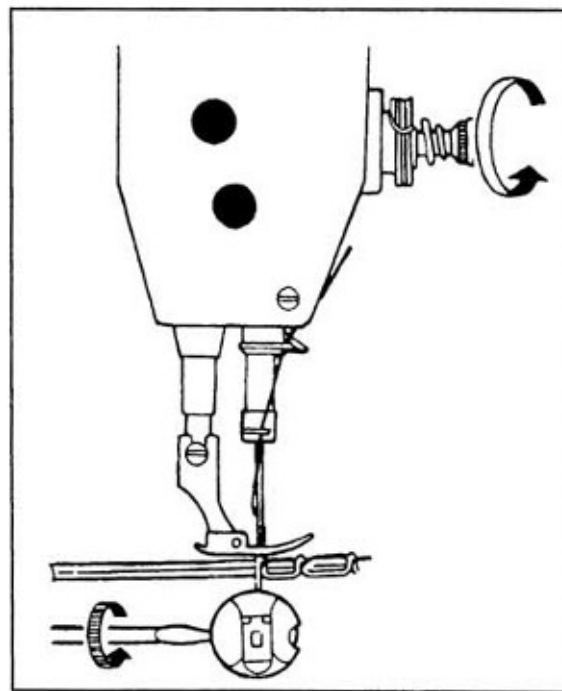


图 16

16. 机针与旋梭同步调节(图 17, 18, 19, 20)

(1) 机针位置的调节:

用手转动主动轮, 使针杆 C 下降至最低位置, 卸下面板 A 上的橡皮塞, 旋松针杆 C 上的针杆接头螺钉 B, 上下移动针杆 C, 定出同步位置(针杆的同步位置: 针杆下降至最低位置时, 针杆上的同步标记 B 与套筒 A 下端面一致的位置, 这时机针线孔的中心 D 与旋梭内面 E 也成一致位置如图 18 所示的位置)。旋紧针杆接头螺钉 B, 塞上橡皮塞即成。

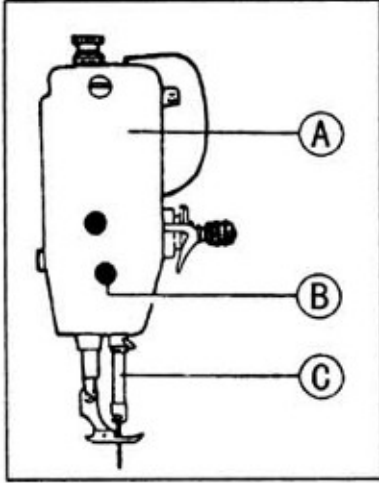


图 17

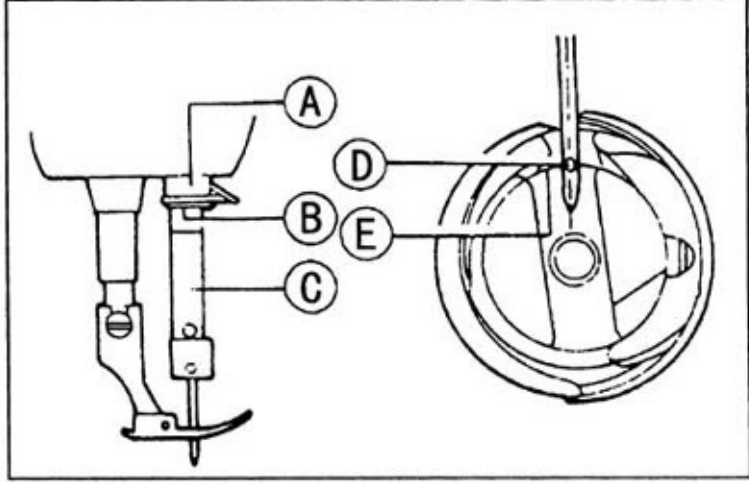


图 18

(2) 旋梭同步的调节:

旋梭和机针之间的相互运动关系, 对缝纫性能的影响很大。标准的同步关系是: 当机针向下运动到最低位置后, 目测针杆的同步标记 A 的间距为 2.2 毫米, 把针杆 B 从最低位置上升 2.2 毫米, 这时旋梭的钩线尖 D, 应与机针的中心线 C 一致, 在此位置时, 钩线尖 D 应高于机针线孔 E 上边 1.0-1.5 毫米。

在调节旋梭的同步关系时, 还要注意到旋梭尖与机针的侧面间隙。机针 D 缺口的底部与旋梭钩线尖 C 的间隙为 0.05 毫米。

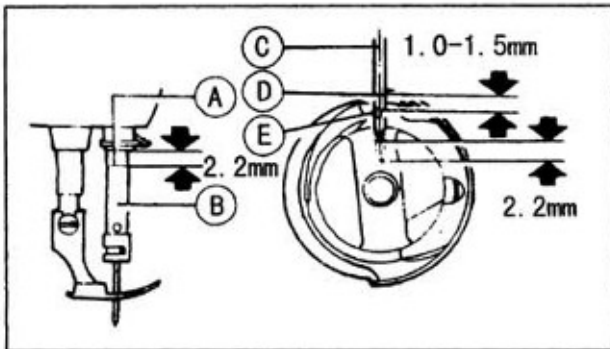


图 19

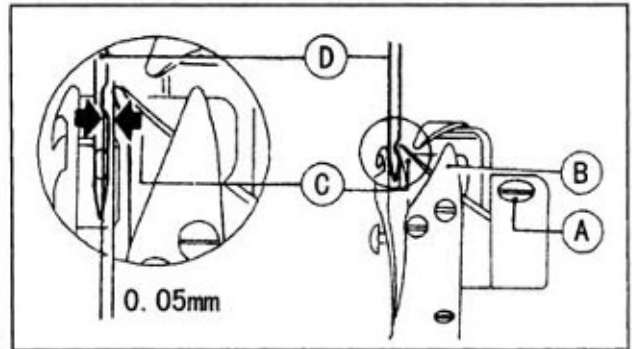


图 20

17. 旋梭装卸(图 21)

先将针杆上升到最高位置，拆下针板，取下机针和梭心套。旋开旋梭定位勾螺钉 C，把旋梭定位勾 B 取下。再旋松旋梭螺钉 D。在此位置如果取出旋梭，旋梭将会与牙架相碰，此时可以转动主动轮使牙架上升到最高位置。然后扭转旋梭让过牙架位置，即能将旋梭很容易地取下。安装旋梭时，可以重复上述过程。注意：旋梭定位勾的安装位置应是旋梭定位勾 A 的勾尖侧面与机针 A 的侧面应成一致。其另外两侧面之间间隙为 0.5-0.7 毫米。

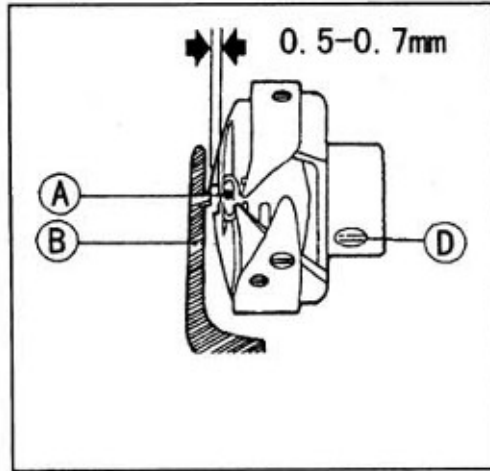


图 21

18. 送布牙的的调整(图 22, 23)

- (1) 转动主动轮，直至送布牙从针板面突出的最高位置为止。
- (2) 旋松抬牙轴曲柄(右)螺钉 A。(图 22b)
- (3) 把牙架 B 按图 22a 所示的箭头方向移动，定出送布牙高度(送布牙高度：送布牙尖端至针板面 B 的间距为 1mm 见图 23)
- (4) 调节好后把螺钉 A 旋紧。

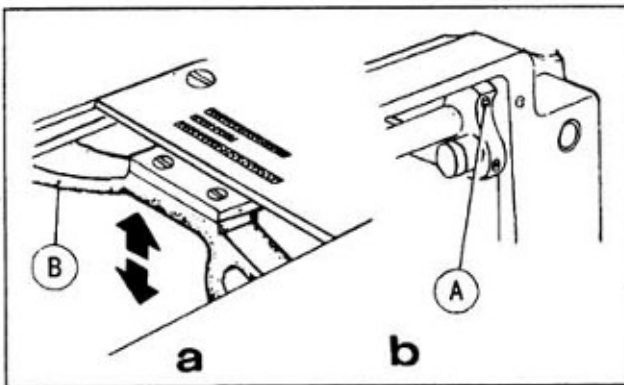


图 22

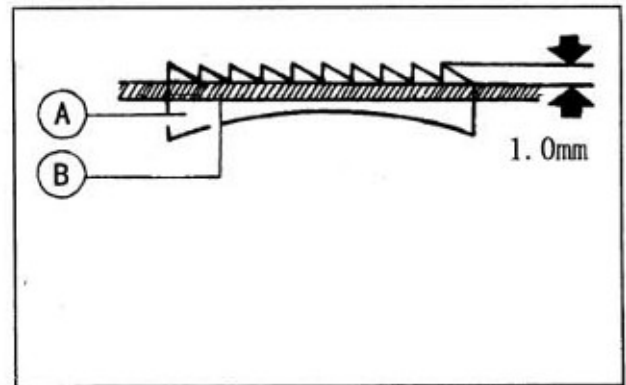


图 23

19. 送布牙安装(图 24, 25)

1 当送布量最大, 送布牙 A 前端靠近板槽前侧时, 送布牙前端与针板槽前侧的间距为 1 毫米, 这是标准的送布牙安装位置。

2 调节送布牙位置时, 先让送布运动至针板最前侧停止, 然后旋松送布轴曲柄螺钉 A(见图 25b), 将牙架 E 按图 25a 所示箭头方向移动, 以调节其间隙位置, 调节好后, 再把螺钉 A 旋紧。

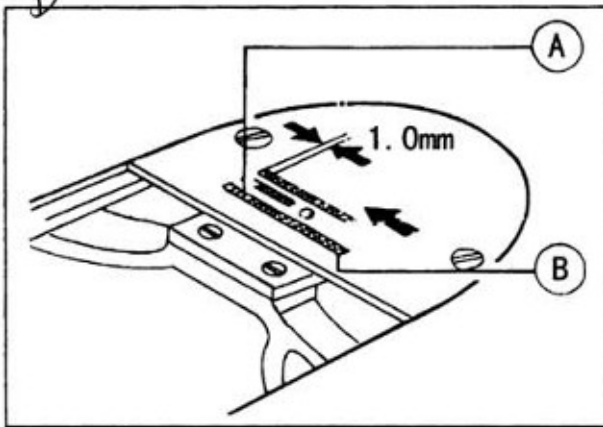


图 24

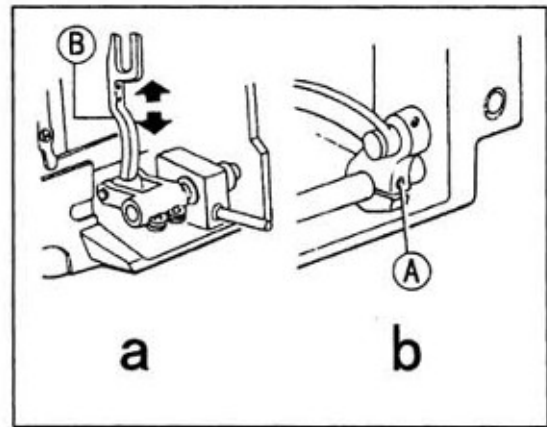


图 25

20. 送布牙与机针同步调节(图 29, 30, 31)

机针 A 尖端到达针板面 B 时, 送布牙 C 尖端与针板面 B 高低一致, 此为标准同步关系。

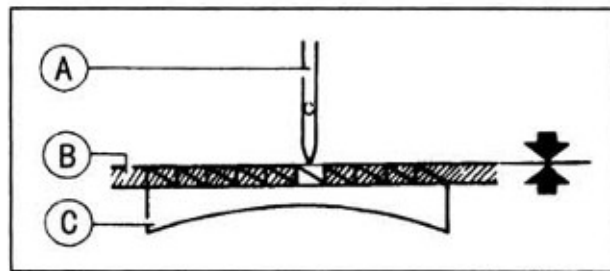


图 26

不同步时的调节方法: 先打开机壳后盖板 F, 旋松送布凸轮螺钉 A、D, 按住送布凸轮 B, 再缓缓转动主动轮, 当上轴油孔 C 的上端与送布凸轮的基准孔 G 的下端一致时, 即达到同步关系。

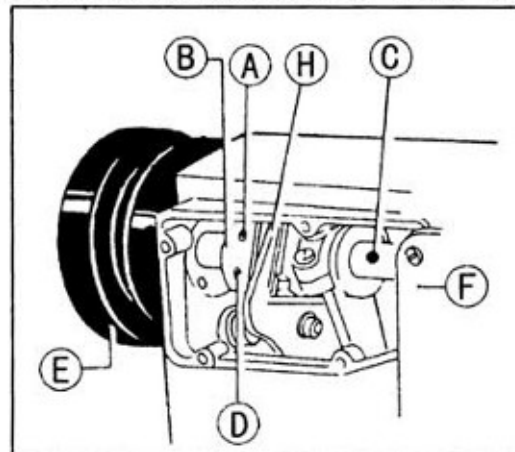


图 27

调节时，送布凸轮 B 与牙叉滑块 H 的间隙应为 0.3-0.5mm。最后，旋紧送布凸轮 A、D 即可。

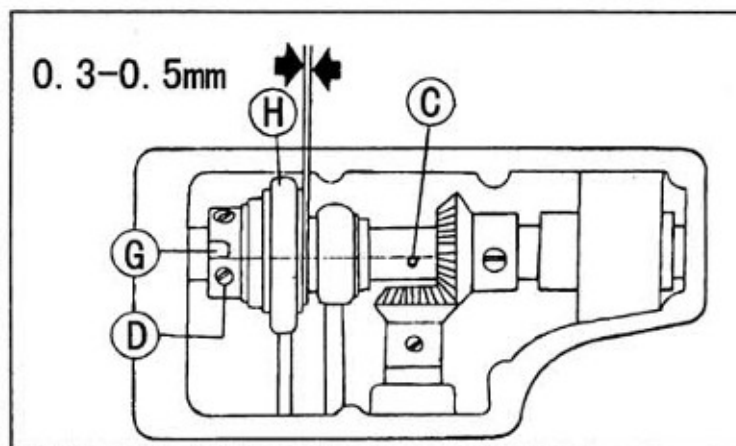


图 28

21. 松线器挺线调节(图 29)

压脚在提升范围(2-7 毫米)，夹线器上的夹线板有一个张开期，挺线的时间可以进行调节。调节时，先卸下机头背面的橡皮塞，用螺丝刀 B 旋松膝控提升杠杆(左)螺钉 A，这时松线凸轮 D 可以左右移动，往右移挺线慢，往左移挺线快。

调节时，如有条件的话，在压脚 C 下垫上一块与压脚提升高度尺寸相等的垫块，则调节时方便。

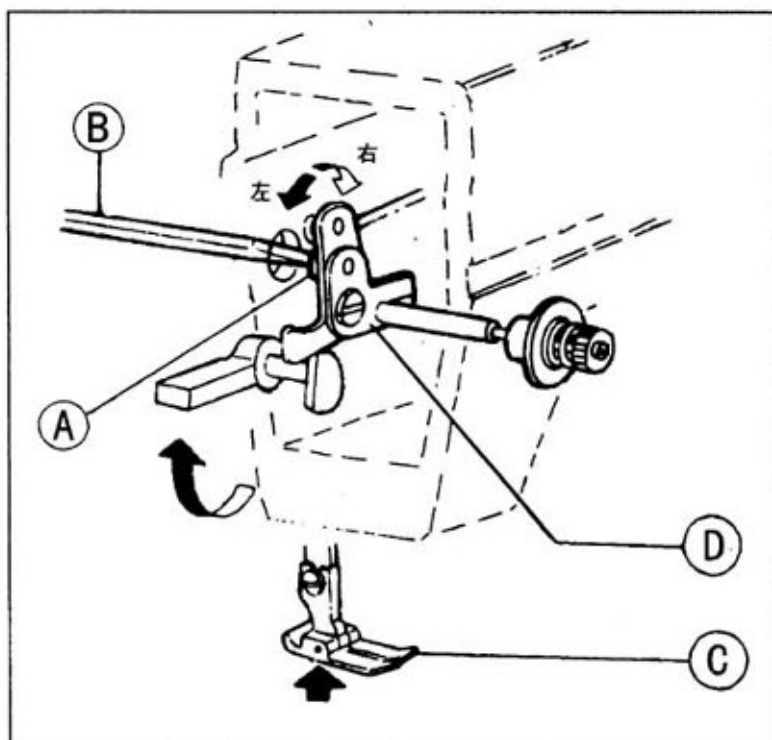


图 29

22. 旋梭油量调节 (图 30)

旋梭的油量, 可以用油量调节螺钉 A 加以调节。顺时针方向 (“+” 号方向) 转动油量调节螺钉 A, 油量增多; 逆时针方向 (“-” 号方向) 转动油量调节螺钉, 则油量减少, 油量调节螺钉 A 在回转 5 圈范围内调节油量, 拧向紧固位置时, 油量最多, 拧松转 5 圈时, 油量最少。

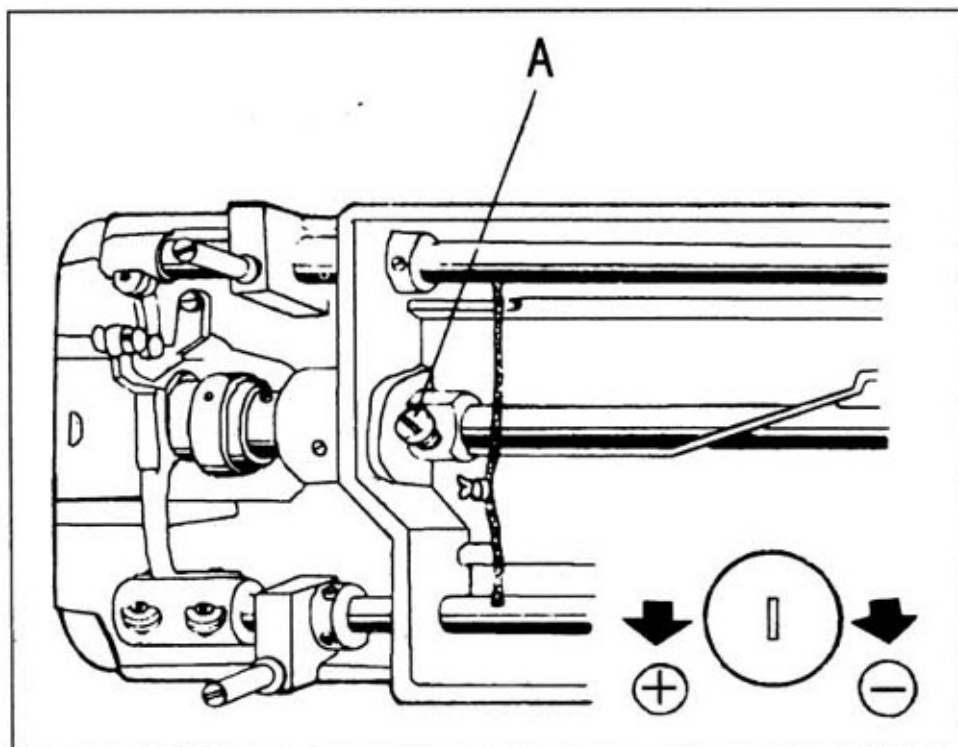


图 30

23. 定期清扫 (图 31, 32, 33)

请根据使用程度, 定期进行清扫送布牙, 旋梭, 梭心套和油泵滤网等。

1. 送布牙的清扫

先卸下针板, 清除送布牙 A 间距 (牙槽) 内的尘垢, 如图 31 所示。然后再安好针板。

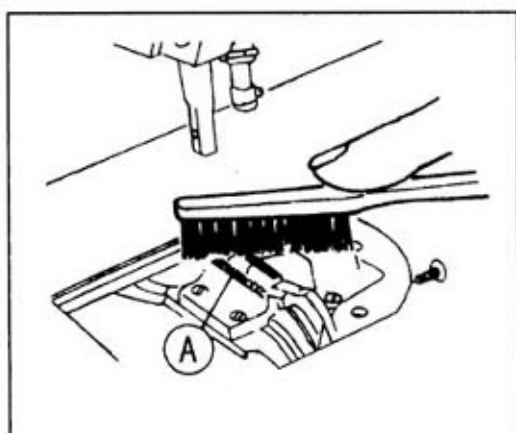


图 31

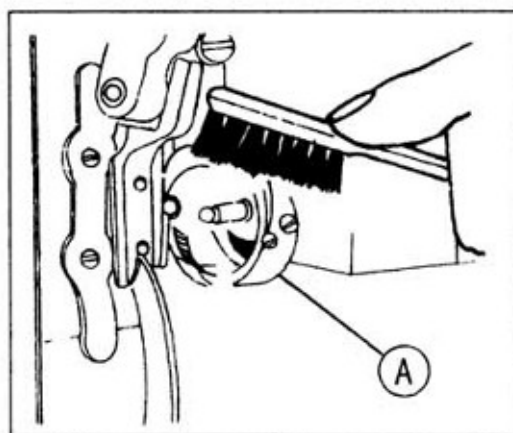


图 32

2. 旋梭的清扫

清除旋梭 A 周围的尘垢，如图 32 所示。同时用软布拭擦梭心套。

3. 油泵滤网的清扫

如图所示，清除滤网 A 上的尘屑。

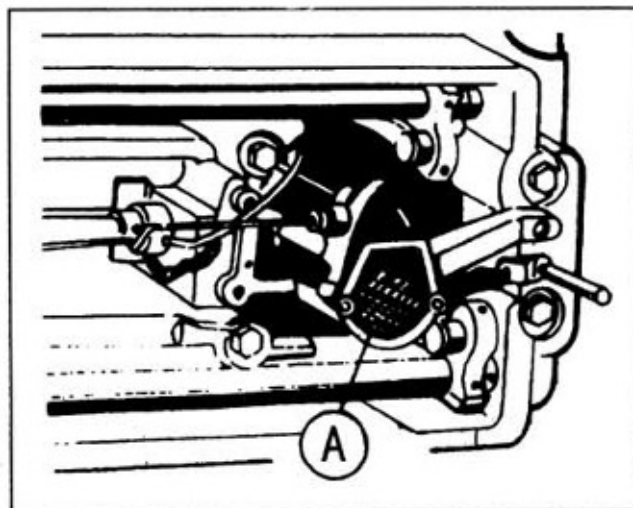
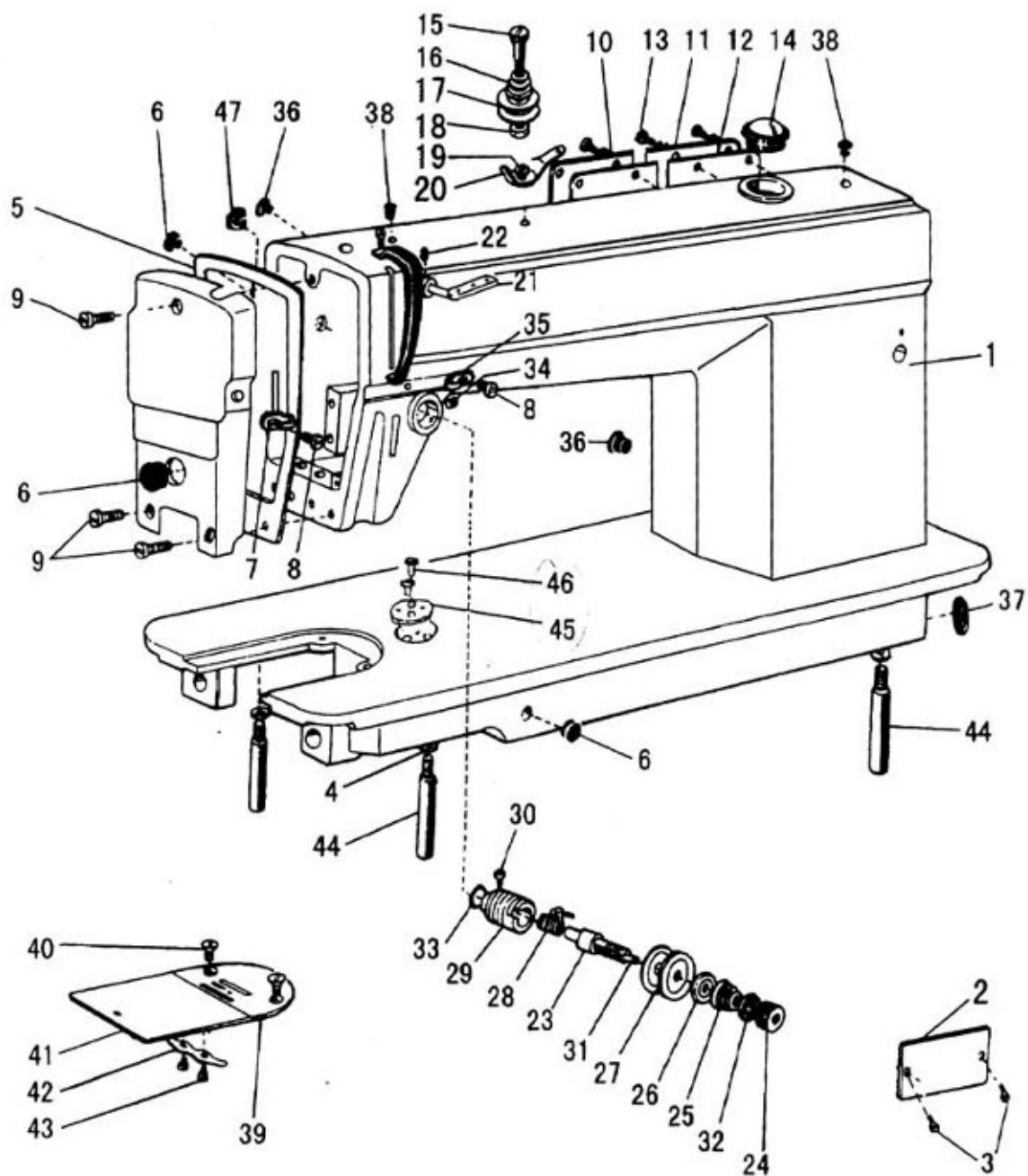


图 33

A. 机壳部件



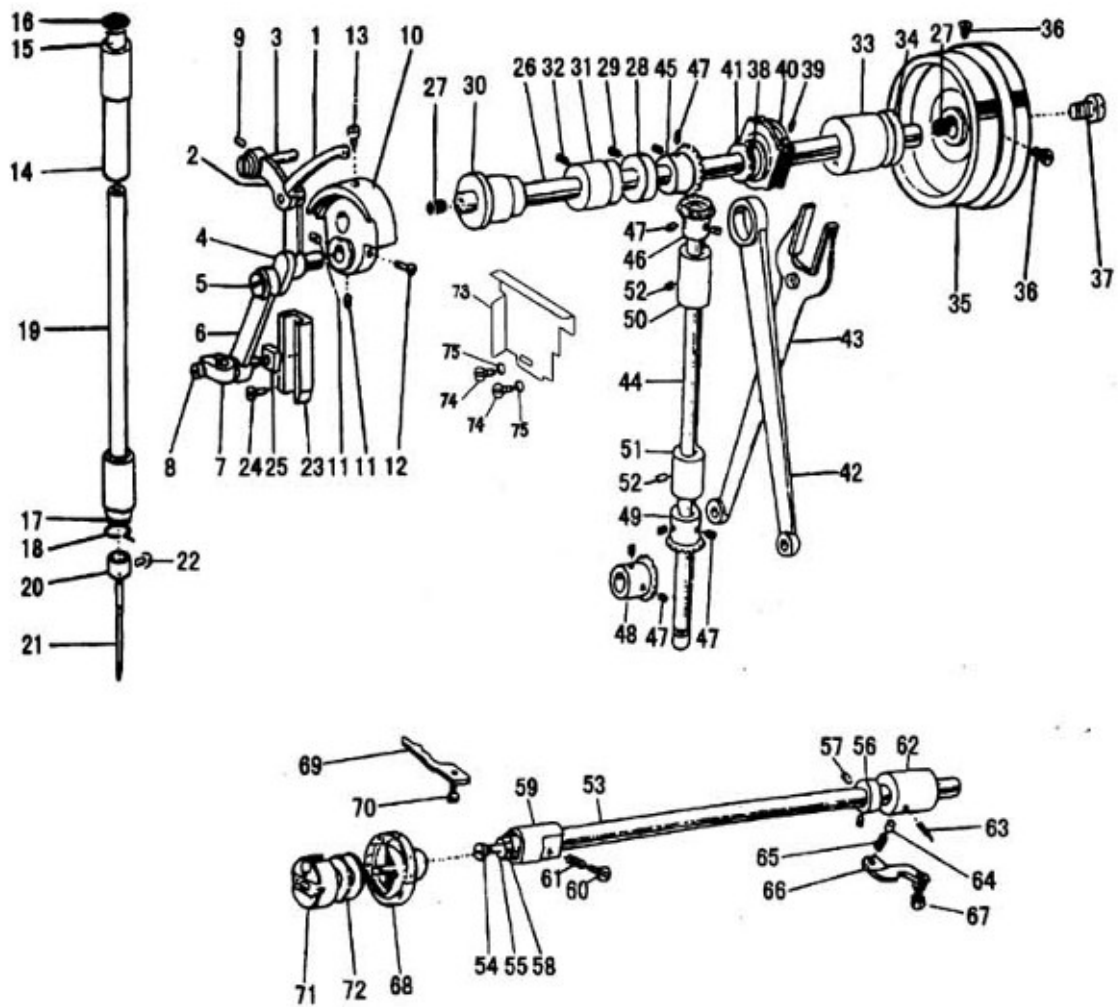
A. 机壳部件

序号	样本编号	名 称	GC0318-1	GC0318-2	GC0318-8	GC0618	备 注
A01	H2104B0652	机壳	1	1	1		
A01	H2304B0652	机壳				1	
A02	H2106B0065	型号牌	1				
A02	H3800B2010	型号牌		1			
A02	H2900B2010	型号牌			1		
A02	H2306B0065	型号牌				1	
A03	H924025050	铭牌铆钉	4	4	4	4	GB/T827 $\phi 2.5 \times 5$
A04	H005008060	弹簧垫圈	2	2	2	2	GB/T93 6
A05	H2100B2050	面板	1		1		
A05	H2100B2110	面板		1			
A05	H2300B2050	面板				1	
A06	HA306B0674	面板橡皮塞($\phi 8.8$)	1	1	1	1	
A07	HA607B0671	面板线勾	1	1	1	1	
A08	HA106B0676	面板线勾螺钉	1	1	1	1	SM9/64(40) $\times 6$
A09	HA700B2030	面板螺钉	3	3	3	3	SM11/64(40) $\times 20$
A10	H2100B2070	后盖板(左)	1	1	1	1	
A11	H2100B2080	后盖板(右)	1	1	1	1	
A12	H2100B2090	后盖板垫片	1	1	1	1	
A13	HA300B2170	后盖板螺钉组件	8	8	8	8	SM11/64(40) $\times 9$
A14	H1210B0671	油窗	1	1	1	1	
A15	HA112B0691	小夹线螺钉	1	1	1	1	SM11/64(40) $\times 16$
A16	HA112B0692	小夹线弹簧	1	1	1	1	
A17	HA112B0693	小夹线板	2	2	2	2	
A18	HA112B0694	小夹线过线板垫块	1	1	1	1	
A19	HA112B0695	小夹线过线板	1	1	1	1	
A20	H007013030	开口档圈	1	1	1	1	GB/T896 3
A21	HA100B2100	三眼线勾	1	1	1	1	
A22	HA100B2110	三眼线勾螺钉	1	1	1	1	SM11/64(40) $\times 5.5$
A23	HA115B0701	夹线螺钉	1	1	1	1	SM1/4(40) $\times 17$
A24	HA310B0701	夹线螺母小组件	1	1	1	1	
A25	HA505B0671	夹线弹簧	1	1	1	1	
A26	HA310B0702	松线板	1	1	1	1	
A27	HA310B0705	夹线板	2	2	2	2	
A28	HA505B0672	挑线簧	1	1	1	1	
A29	HA310B0703	夹线调节座	1	1	1	1	
A30	HA115B0708	夹线调节座螺钉	1	1	1	1	SM9/64(40) $\times 4$
A31	HA115B0709	松线钉	1	1	1	1	
A32	HA115B7010	夹线螺母止动板	1	1	1	1	
A33	HA115B7011	O型圈	1	1	1	1	
A34	HA300B2080	夹线调节座固定螺钉	1	1	1	1	SM15/64(28) $\times 6.8$
A35	HA600B2050	线勾	1	1	1	1	
A36	HA300B2090	橡皮塞($\phi 8.8$)	2	2	2	2	
A37	HA300B2100	橡皮塞($\phi 27$)	1	1	1	1	

A. 机壳部件

序号	样本编号	名 称	GC0318-1	GC0318-2	GC0318-8	GC0618	备 注
A38	HA300B2110	橡皮塞(Φ5.7)	2	2	2	2	
A39	H2100B2120	针板	1				
A39	H1100B2080	针板		1			
A39	H2900B2030	针板			1		
A39	H2300B2060	针板				1	
A40	HA300B2190	针板螺钉	2	2	2	2	SM11/64(40)×4.5
A41	HA124B0711	推板	1	1	1	1	
A42	HA124B0712	推板簧	1	1	1	1	
A43	HA124B0713	推板簧螺钉	2	2	2	2	SM3/32(56)×2.2
A44	HA100B2220	底板撑杆	3	3	3	3	
A45	HA300B2140	夹边座	1	1	1	1	
A46	HA300B2130	夹边座螺钉	2	2	2	2	SM11/64(40)×5
A47	HA307B0673	回油观察孔橡皮塞	1	1	1	1	

B. 针杆挑线、上轴部件



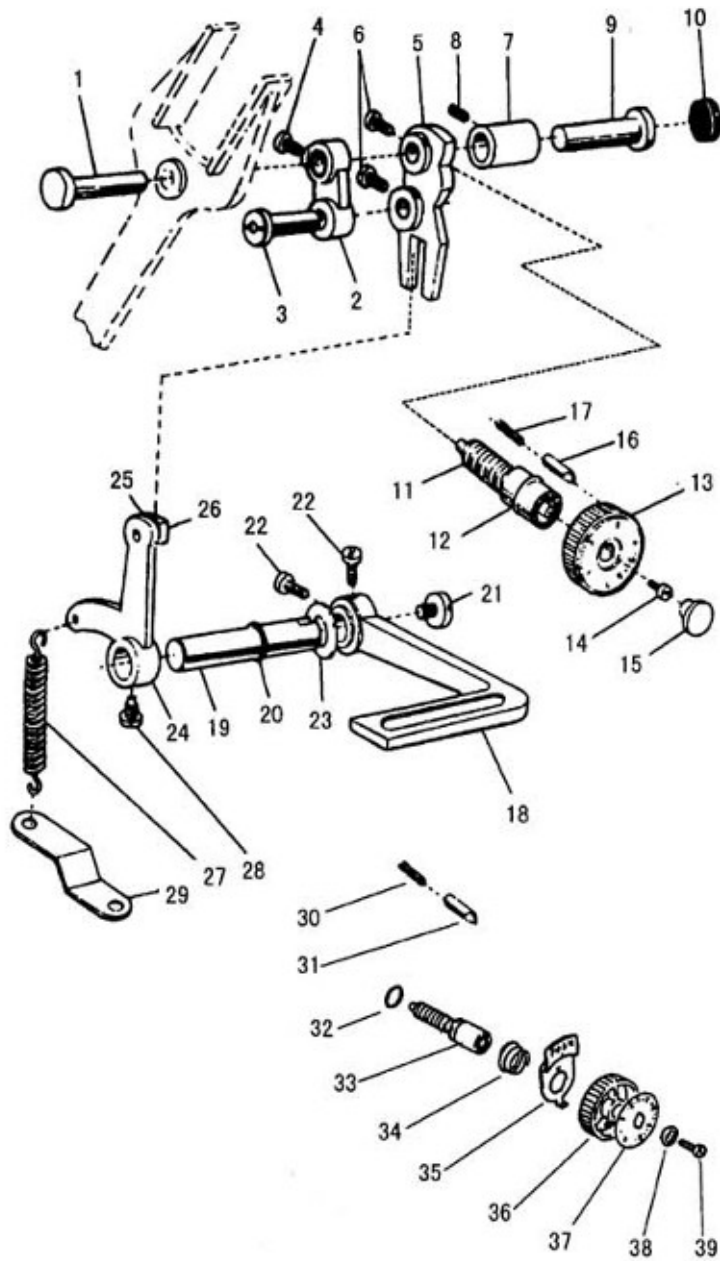
B. 针杆挑线、上轴部件

序号	样本编号	名称	GC0318-1	GC0318-2	GC0318-8	GC0618	备注
B01	H11111C104	挑线杆	1	1	1	1	
B02	H11112C104	挑线连杆	1	1	1	1	
B03	HA104C0653	挑线连杆铰链轴	1	1	1	1	
B04	HA504C0651	挑线曲柄	1		1	1	
B04	H2204C0652	挑线曲柄		1			
B04	HA104C0655	滚针轴承	2	2	2	2	
B05	HA104C0656	挑线曲柄螺钉(左旋)	1	1	1	1	SM9/64(40)×7
B06	HA304C0653	针杆连杆	1	1	1	1	
B07	HA104C0658	针杆接头	1	1	1	1	
B08	HA104C0659	针杆接头螺钉	1	1	1	1	SM9/64(40)×6
B09	HA100C2020	挑线连杆铰链轴螺钉	1	1	1	1	SM15/64(28)×10
B10	HA307C0661	针杆曲柄	1	1	1	1	
B11	HA307C0662	挑线曲柄定位螺钉	2	2	2	2	SM1/4(40)×6
B12	HA100C2060	针杆曲柄螺钉	1	1	1	1	SM9/32(28)×13
B13	HA100C2070	针杆曲柄定位螺钉	1	1	1	1	SM9/32/(28)×14
B14	HA100C2080	针杆轴套(上)	1	1	1	1	
B15	HA100C2100	针杆轴套(上)毡塞	1	1	1	1	
B16	HA300C2050	针杆轴套(上)橡皮塞	1	1	1	1	
B17	HA804B0652	针杆轴套(下)	1	1	1		
B18	HA500C2060	针杆轴套(下)过线勾	1	1	1		
B18	HA100B2140	针杆轴套(下)过线勾				1	
B19	H2100C2010	针杆	1	1	1	1	
B20	HA500C2030	针杆过线环	1	1	1	1	
B21	H2000G2030	机针	1			1	DP×17 #22
B21	H3800C2010	机针		1			DP×17 #24
B21	H2900C2010	机针			1		DP×17 #18
B22	HA100C2170	夹针螺钉	1	1	1	1	SM1/8(44)×4.5
B23	HA100C2180	针杆接头滑块导轨	1	1	1	1	
B24	HA100C2190	滑块导轨螺钉	2	2	2	2	SM11/64(40)×8
B25	HA100C2200	针杆接头滑块	1	1	1	1	
B26	HA304D0651	上轴	1	1	1	1	
B27	HA104D0652	上轴橡皮塞	2	2	2	2	
B28	HA108G0661	上轴紧圈	1	1	1	1	
B29	HA105D0662	上轴紧圈螺钉	2	2	2	2	SM1/4(40)×4
B30	HA100D2030	上轴轴套(左)	1	1	1	1	
B31	HA100D2040	上轴轴套(中)	1	1	1	1	
B32	HA100C2020	上轴轴套(中)螺钉	1	1	1	1	SM15/64(28)×10
B33	HA300D2020	上轴轴套(右)	1	1	1	1	
B34	HA306D0066	上轴轴套(右)油封	1	1	1	1	
B35	H2000C2040	主动轮	1	1	1	1	
B36	HA110D0672	主动轮螺钉	2	2	2	2	SM15/64(28)×12
B37	HA100D2080	上轴油封螺钉	1	1	1	1	SM11/32(28)×10
B38	H11211D105	送布凸轮	1	1	1	1	

B. 针杆挑线、上轴部件

序号	样本编号	名 称	GC0318-1	GC0318-2	GC0318-8	GC0618	备 注
B39	HA3411D308	送布凸轮螺钉	2	2	2	2	SM15/54(28)×7
B40	HA3411D208	牙叉滑块	1	1	1	1	
B41	HA112D3012	抬牙连杆挡圈	1	1	1	1	
B42	HA112D3013	抬牙连杆	1	1	1	1	
B43	HA504D0651	牙叉	1	1	1	1	
B44	H2100D2010	竖轴	1	1	1	1	
B45	HA113D2112	上轴伞齿轮	1	1	1	1	
B46	HA113D2122	竖轴伞齿轮(上)	1	1	1	1	
B47	HA108C0663	伞齿轮螺钉	8	8	8	8	SM1/4(40)×7
B48	HA113D2212	下轴伞齿轮	1	1	1	1	
B49	HA113D2222	竖轴伞齿轮(下)	1	1	1	1	
B50	HA100D2110	竖轴轴套(上)	1	1	1	1	
B51	HA600D2010	竖轴轴套(下)	1	1	1	1	
B52	HA100C2020	竖轴轴套螺钉	2	2	2	2	SM15/64(28)×10
B53	HA604E0651	下轴	1	1	1	1	
B54	HA1111E104	下轴滤油塞螺钉	1	1	1	1	SM3/16(32)×9
B55	HA1111E204	下轴滤油塞	1	1	1	1	
B56	HA305E0661	下轴紧圈	1	1	1	1	
B57	HA305E0662	下轴紧圈螺钉	2	2	2	2	SM15/64(28)×4.5
B58	HA106E0071	下轴油封	1	1	1	1	
B59	HA100E2040	下轴轴套(左)	1	1	1	1	
B60	HA300E2030	油量调节螺钉	1				SM15/64(28)×25.5
B60	HA100E2050	油量调节螺钉		1	1	1	SM11/64(40)×28.5
B61	HA100E2060	油量调节弹簧	1	1	1	1	
B62	HA311E0671	下轴轴套(右)	1	1	1	1	
B63	HA110E0672	下轴轴套油管	1	1	1	1	
B64	HA300E2100	柱塞	1	1	1	1	
B65	HA300E2110	柱塞弹簧	1	1	1	1	
B66	HA600E2020	挡板	1	1	1	1	
B67	HA104F0654	挡板螺钉	1	1	1	1	SM15/64(28)×10
B68	H1105E0066	旋梭组件	1	1	1		
B68	H2300E2010	旋梭组件				1	
B69	H2100E2010	旋梭定位勾	1	1	1	1	
B70	HA100E2150	旋梭定位勾螺钉	1	1	1	1	SM11/64(40)×13
B71	HA608E0067	梭芯套组件	1	1	1	1	
B72	H1100E2010	梭芯	1	1	1	1	
B73	H2100B2100	后盖挡油板	1	1	1	1	
B74	HA712N6912	挡油板螺钉	2	2	2	2	
B75	H005001040	挡油板螺钉垫圈	2	2	2	2	GB/T97.1 4

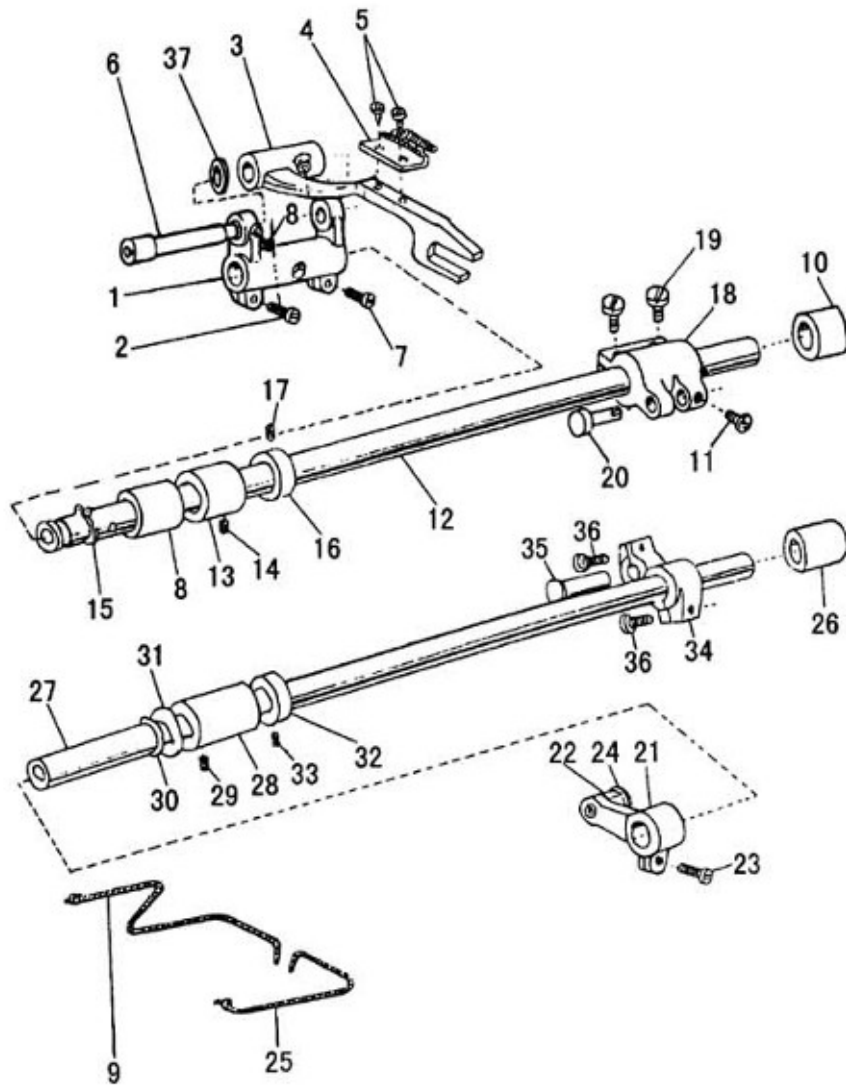
C. 针距调节部件



C. 针距调节部件

序号	样本编号	名 称	GC0318-1	GC0318-2	GC0318-8	GC0618	备 注
C01	HA104F0651	牙叉铰链轴	1	1	1	1	
C02	HA104F0652	针距连杆	1	1	1	1	
C03	HA104F0653	针距连杆铰链轴	1	1	1	1	
C04	HA104F0654	牙叉铰链轴螺钉	1	1	1	1	SM15/64(28)×10
C05	H1000F2010	针距调节摆杆	1	1		1	
C05	HA105F0661	针距调节摆杆			1		
C06	HA104F0654	针距调节摆杆螺钉	2	2	2	2	SM15/64(28)×10
C07	HA300F2020	针距调节摆杆轴套	1	1	1	1	
C08	HA100C2020	针距调节摆杆轴套螺钉	1	1	1	1	SM15/64(28)×10
C09	HA100F2040	针距调节摆杆铰链轴	1	1	1	1	
C10	HA700B2120	橡皮塞	1	1	1	1	
C11	HA506F0671	针距调节螺杆	1	1		1	
C11	HA109F0671	针距调节螺杆			1		
C12	HA109F0674	针距调节螺杆O型圈	2	2	2	2	Φ14×2.4
C13	H1104F0651	针距标盘	1			1	
C13	H3100E2070	针距标盘		1			
C13	HA307F0661	针距标盘			1		
C14	HA109F0673	针距标牌螺钉	1	1	1	1	SM3/16(28)×8
C15	HA300F2050	针距标牌橡皮塞	1	1	1	1	
C16	HA100F2080	止动销	1	1	1	1	
C17	HA100F2090	止动销弹簧	1	1	1	1	
C18	HA309F0671	倒缝操纵杆	1	1	1	1	
C19	HA113F3021	倒缝操纵杆短轴	1	1	1	1	
C20	HA113F3022	倒缝操纵杆短轴O型圈	1	1	1	1	Φ9×1.9
C21	HA113F0683	倒缝操纵杆吊紧螺钉	1	1	1	1	SM3/16(28)×6.5
C22	HA104F0654	倒缝操纵杆螺钉	2	2	2	2	
C23	HA100F2110	倒缝操纵杆垫圈	1	1	1	1	
C24	HA115F0691	倒缝操纵杆曲柄	1	1	1	1	
C25	HA1511F115	倒缝操纵杆曲柄滑块轴	1	1	1	1	
C26	HA1511F215	倒缝操纵杆曲柄滑块	1	1	1	1	
C27	HA115F0692	倒缝操纵杆曲柄弹簧	1	1	1	1	
C28	HA100F2130	倒缝操纵杆曲柄螺钉	1	1	1	1	SM15/64(28)×10
C29	HA100F2140	弹簧架	1	1	1	1	
C30	HA100F2090	止动销弹簧	1				
C31	HA700F2030	止动销	1				
C32	HA109F0674	针距调节螺杆密封圈	1				
C33	HA720F0681	针距调节螺杆	1				
C34	HA720F0687	针距按键簧	1				
C35	HA720F0683	针距标盘定位板	1				
C36	HA7421F120	针距标盘	1				
C37	H2104F0651	标盘面板	1				
C38	HA720F0685	标盘螺钉衬套	1				
C39	HA720F0686	标盘螺钉	1				SM3/16(28)×18

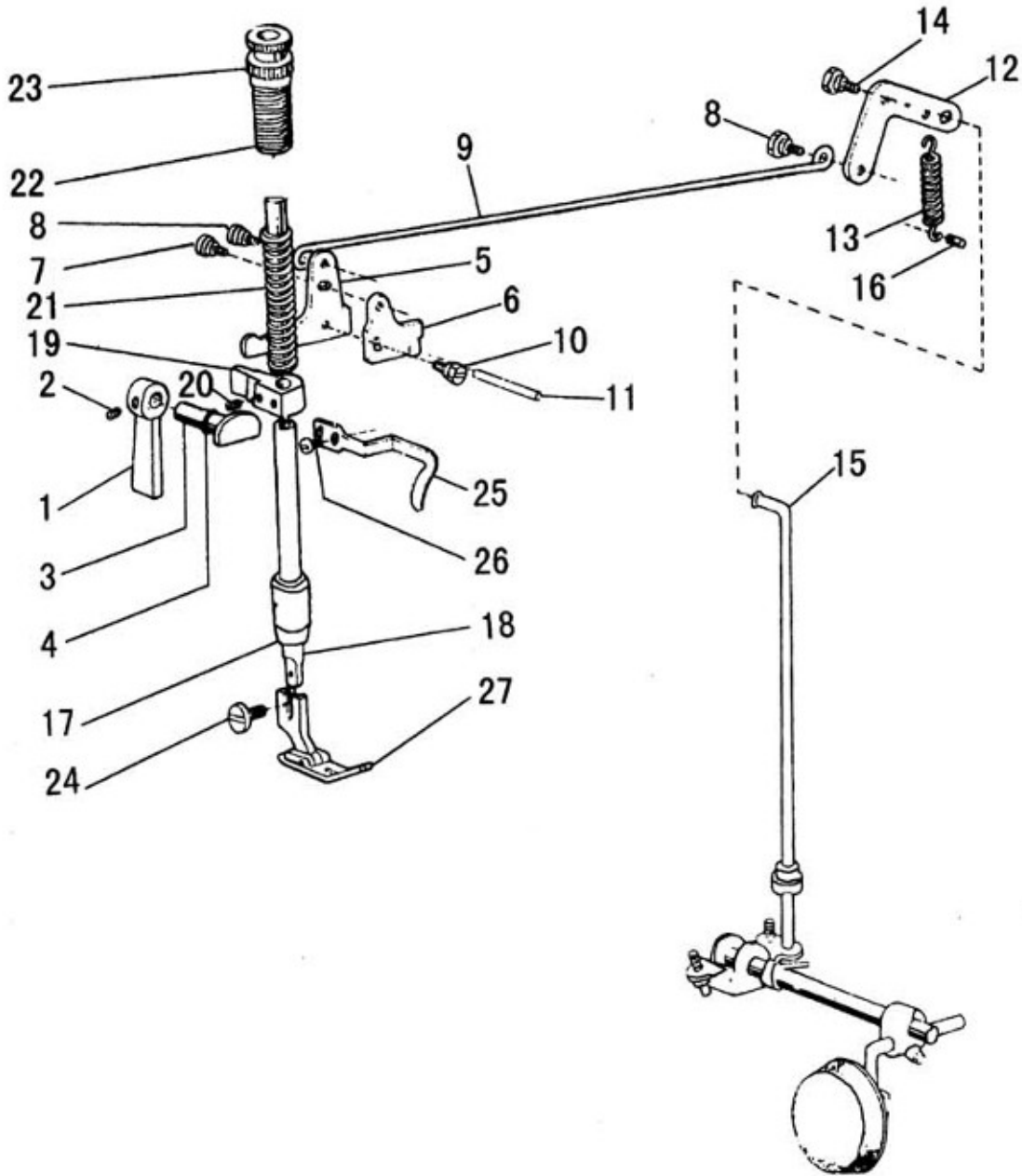
D. 送布部件



D. 送布部件

序号	样本编号	名称	GC0318-1	GC0318-2	GC0318-8	GC0618	备注
D01	HA104G0011	牙架曲柄	1	1	1	1	
D02	HA304G0656	牙架曲柄螺钉	2	2	2	2	SM3/16(28)×15
D03	H2004L0661	牙架	1	1	1	1	
D04	HA104G0653	送布牙	1				
D04	H1100G2110	送布牙		1			
D04	H2900G2010	送布牙			1		
D04	H2300G2010	送布牙				1	
D05	HA104G0654	送布牙螺钉	2	2	2	2	SM1/8(44)×6
D06	H1100G2040	牙架偏心轴	1	1	1	1	
D07	HA100C2190	牙架螺钉	1	1	1	1	SM11/64(40)×8
D08	H2100G2060	送布轴轴套(左)	1	1	1	1	
D09	HA304G0655	牙架曲柄油线	1	1	1	1	
D10	H2100G2050	送布轴轴套(右)	1	1	1	1	
D11	HA104F0654	送布轴曲柄铰链轴螺钉	1	1	1	1	SM15/64(28)×10
D12	H2100G2010	送布轴	1	1	1	1	
D13	H2100G2020	送布轴轴套	1	1	1	1	
D14	HA305E0662	送布轴轴套螺钉	1	1	1	1	SM15/64(28)×4
D15	H007009150	轴用弹性挡圈	1	1	1	1	
D16	HA108G0661	送布轴紧圈	1	1	1	1	
D17	HA105D0662	送布轴紧圈螺钉	2	2	2	2	SM1/4(40)×4
D18	H2100G2030	送布轴曲柄	1	1	1	1	
D19	HA104G0012	送布轴曲柄螺钉	2	2	2	2	SM3/16(28)×12
D20	H2100G2040	送布轴曲柄铰链轴	1	1	1	1	
D21	HA305G1011	抬牙轴曲柄(左)	1	1	1	1	
D22	HA305G1012	抬牙叉滑块轴	1	1	1	1	
D23	HA111G0683	抬牙轴曲柄(左)螺钉	1	1	1	1	SM11/64(40)×12
D24	HA310G3011	抬牙叉滑块	1	1	1	1	
D25	HA305G0664	抬牙轴曲柄(左)油线	1	1	1	1	
D26	H2100G2070	抬牙轴轴套(右)	1	1	1	1	
D27	HA200G2020	抬牙轴	1	1	1	1	
D28	HA100G2120	抬牙轴轴套	1	1	1	1	
D29	HA100C2020	抬牙轴轴套螺钉	1	1	1	1	SM15/64(28)×10
D30	H007009150	轴用弹性挡圈	1	1	1	1	
D31	HA100G2130	抬牙轴轴套垫圈	1	1	1	1	
D32	HA108G0661	抬牙轴紧圈	1	1	1	1	
D33	HA105D0662	抬牙轴紧圈螺钉	2	2	2	2	SM1/4(40)×4
D34	HA306G0671	抬牙轴曲柄(右)	1	1	1	1	
D35	HA100G2070	抬牙轴曲柄铰链轴	1	1	1	1	
D36	HA305E0662	送布轴轴套(左)螺钉	1	1	1	1	SM11/64(40)×12
D37	HA104G0012	抬牙轴曲柄(右)螺钉	2	2	2	2	SM3/16(28)×12
D38	HA104G0656	牙架垫圈	1	1	1	1	

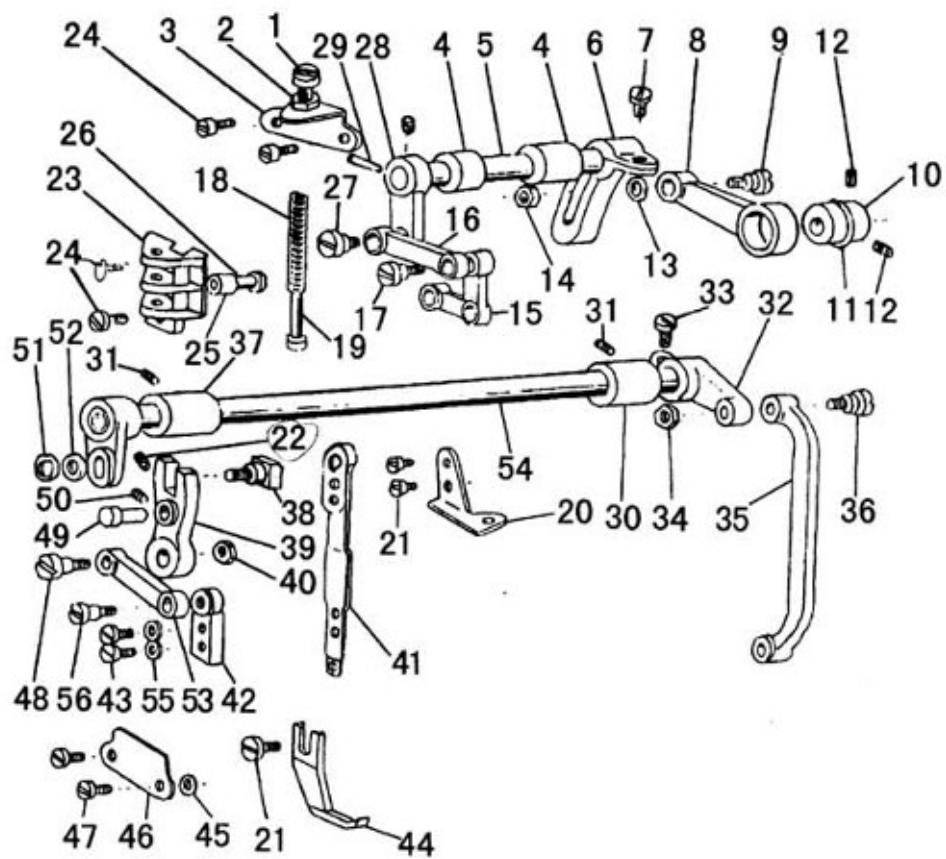
E. 压脚部件



E. 压脚部件

序号	样本编号	名 称	GC0318-1	GC0318-2	GC0318-8	GC0618	备 注
E01	H2104H0651	压脚扳手	1	1	1	1	
E02	HA100B2110	压脚扳手螺钉	1	1	1	1	SM11/64(40)×5
E03	H2104H0661	压紧杆提升凸轮	1		1	1	
E03	H3804H0651	压紧杆提升凸轮		1			
E04	HA300H2080	压紧杆提升凸轮O型圈	1	1	1	1	8×1.9
E05	HA107H1011	膝控提升杠杆(左)	1	1	1	1	
E06	HA305H6611	松线凸轮	1	1	1	1	
E07	HA107H1013	膝控提升杠杆(左)螺钉	1	1	1	1	SM11/64(40)×6
E08	HA107H0662	铰链螺钉	2	2	2	2	SM3/16(28)×3.5
E09	HA107H0663	膝控提升拉杆	1	1	1	1	
E10	HA100H2050	松线凸轮螺钉	1	1	1	1	SM15/64(28)×13
E11	HA100H2060	松线杆	1	1	1	1	
E12	HA110H0671	膝控提升杠杆(右)	1	1	1	1	
E13	HA110H0672	膝控提升杠杆(右)弹簧	1	1	1	1	
E14	HA100H2050	膝控提升杠杆(右)螺钉	1	1	1	1	SM15/64(28)×10
E15	HA306H0671	膝控提升连杆	1	1	1	1	
E16	HA100H2080	弹簧销	1	1	1	1	
E17	HA300H2090	压紧杆轴套	1	1	1	1	
E18	H2000I2010	压紧杆	1	1	1	1	
E19	H2305H0671	压紧杆导架	1	1	1	1	
E20	HA341I0308	压紧杆导架螺钉	1	1	1	1	SM15/64(28)×7
E21	H1100H2020	压紧杆弹簧	1	1	1	1	
E22	H2005I0065	调压螺钉	1	1	1	1	SM1/2(28)×43
E23	HA117H0692	调压螺钉锁紧螺母	1	1	1	1	
E24	HA100H2150	压脚螺钉	1	1	1	1	SM9/64(40)×11
E25	HA300H2120	大线勾	1	1	1	1	
E26	HA100C2040	大线勾螺钉	1	1	1	1	SM11/64(40)×5
E27	H2000I2040	内压脚	1				
E27	H3800H2020	内压脚		1			
E27	H2900H2020	内压脚			1		
E27	H2300H2010	内压脚				1	

F. 压脚提升部件



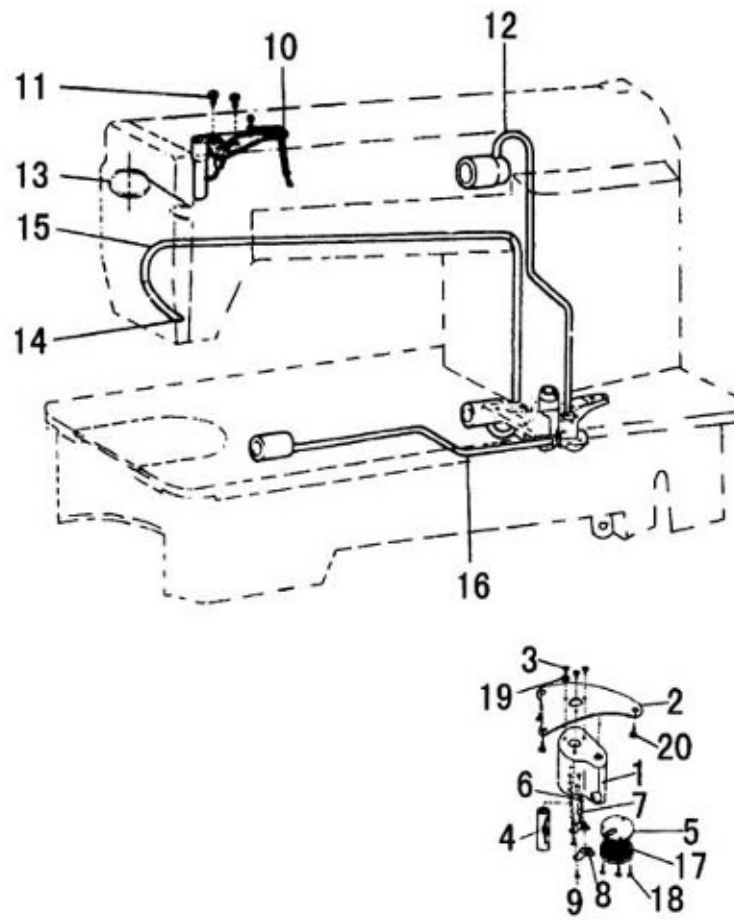
F. 压脚提升部件

序号	样本编号	名称	GC0318-1	GC0318-2	GC0318-8	GC0618	备注
F01	H2010J0065	提升压脚调节螺钉	1	1	1	1	SM9/32(28)×35
F02	H2010J0066	提升压脚调节螺母	1	1	1	1	SM9/32(28)
F03	H2100I2080	提升压脚弹簧架	1	1	1	1	
F04	H2009B0068	压脚提升轴轴套	2	2	2	2	
F05	H2011J0066	压脚提升轴	2	2	2	2	
F06	H2100I2010	偏心连杆调节曲柄	1	1	1	1	
F07	H2012N0652	偏心连杆调节曲柄螺钉	1	1	1	1	
F08	H2104I0065	偏心轮连杆	1	1	1	1	
F09	H2000J2100	偏心轮连杆螺钉	1	1	1	1	M6(0.75)×29
F10	H2014J0652	偏心轮	1	1	1	1	
F11	H007009250	轴用C型挡圈	1	1	1	1	GB/T894.1 25
F12	HA307C0662	偏心轮螺钉	2	2	2	2	SM1/4(40)×6
F13	H2013J0065	垫圈	1	1	1	1	
F14	H0030020608	六角螺母	1	1	1	1	GB/T6170 M6×0.75
F15	H2100I2020	压脚送料曲柄	1	1	1	1	
F16	H2004J0652	压脚送料曲柄连杆	1	1	1	1	
F17	H2004J0653	压脚送料曲柄螺钉	1	1	1	1	SM3/16(28)×12.6
F18	H2100I2190	提升压脚簧	1	1	1	1	
F19	H2007J0066	压脚簧导柱	1	1	1	1	
F20	H2100I2090	提升压脚导柱定位板	1	1	1	1	
F21	HA100H2150	压脚螺钉	1	1	1	1	SM9/64(40)×13
F22	H609025180	弹性圆柱销	1	1	1	1	GB/T879.1 3×8
F23	H2000J2020	提升压脚导位板	2	2	2	2	
F24	H2000I2050	提升压脚导位板螺钉	1	1	1	1	SM9/64(40)×10
F25	H2000J2030	提升压脚簧导柱轴滚柱	1	1	1	1	
F26	H2004J0655	送料曲柄导柱轴	1	1	1	1	
F27	H2004J0662	压脚送料曲柄连杆螺钉	1	1	1	1	SM1/4(40)×15
F28	H2011J0065	压脚提升曲柄	1	1	1	1	
F29	H602040200	圆锥销	1	1	1	1	GB/T117 4×20
F30	H2100I2060	压脚摆动轴轴套(右)	1	1	1	1	
F31	HA100B2110	压脚摆动轴套螺钉	2	2	2	2	SM11/64(40)×5.5
F32	H2012N0651	压脚摆动曲柄(右)	1	1	1	1	
F33	H2012N0652	压脚摆动曲柄(右)螺钉	1	1	1	1	SM1/4(24×19.7)
F34	H2010J0066	提升压脚调节螺母	1	1	1	1	SM9/32(28)
F35	H2100I2030	压脚摆动曲柄(右)连杆	1	1	1	1	
F36	H2012N0066	压脚摆动曲柄(右)连杆螺钉	1	1	1	1	SM9/32(28)×28
F37	H2100I2060	压脚摆动轴轴套(左)	1	1	1	1	
F38	H2121I0065	提升压脚变动曲柄轴组件	1	1	1	1	
F39	H2013N0069	提升压脚变动曲柄	1	1	1	1	
F40	H2008N0066	压脚送料变动连接螺母	1	1	1	1	SM1/4(40)
F41	H2004J0654	压脚连杆	1	1	1		
F41	H2300I2040	压脚连杆				1	
F42	H2004J0661	摆动连杆座	1	1	1	1	

F. 压脚提升部件

序号	样本编号	名称	GC0318-1	GC0318-2	GC0318-8	GC0618	备注
F43	H2004J0067	摆动连杆座螺钉	2	2	2	2	SM9/64(40)×9
F44	H2000N0010	外压脚	1				
F44	H3800I2010	外压脚		1			
F44	H2900I2020	外压脚			1		
F44	H2300I2020	外压脚				1	
F45	H2000N0040	压脚连杆压板垫块	2	2	2	2	
F46	H2000N0030	提升压脚连杆压板	1	1	1		
F46	H2300I2030	提升压脚连杆压板				1	
F47	HA111G0683	提升压脚连杆压板螺钉	2	2	2	2	SM11/64(40)×14.5
F48	H2008N0065	压脚送料变动连接螺钉	1	1	1	1	SM1/4(40)×26
F49	H2013N0066	提升压脚变动曲柄导柱	1	1	1	1	SM1/4(40)
F50	H2100I2070	提升压脚变动曲柄导柱螺钉	1	1	1	1	SM3/16(32)×7
F51	H2013N0067	压脚曲柄连接螺母	1	1	1	1	SM1/4(24)
F52	H2013J0065	压脚曲柄连接垫圈	1	1	1	1	
F53	H2013N0070	提升压脚变动曲柄连杆	1	1	1	1	
F54	H2009N0066	压脚摆动轴	1	1	1	1	
F55	HA100I2050	摆动连杆座螺钉垫圈	1	1	1	1	
F56	H2004J0662	压脚送料曲柄连杆螺钉	1	1	1	1	SM1/4(40)×15

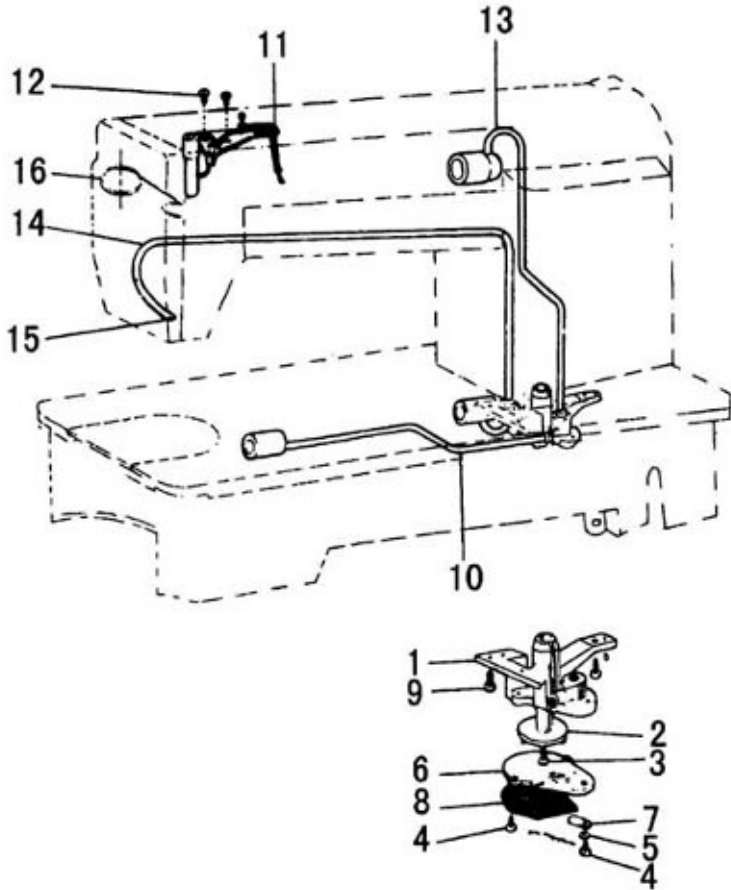
G. 油泵部件(一)



G. 油泵部件(一)

序号	样本编号	名 称	GC0318-1	GC0318-2	GC0318-8	GC0618	备 注
G01	H6017G8001	压脚提升轴支架曲柄轴油线	1			1	
G02	HA700B2150	铰链轴导油羊毛毡	1			1	
G03	H6019I8001	油线	1			1	
G04	H6016I8001	上轴油管	1			1	
G05	HA116I0682	上轴油管接头	1			1	
G06	H6006I8001	油泵体	1			1	
G07	HA100I2090	油泵体螺钉	3			3	SM11/64(40)×13
G08	H6010I8001	油泵体叶轮	1			1	
G09	H6011I8001	叶轮滑块	1			1	
G10	H6012I8001	油泵体盖板	1			1	
G11	HA100I2070	油量调节板	1			1	
G12	HA100I2050	油量调节板螺钉弹簧垫圈	1			1	3.5
G13	HA100I2040	油泵调节板螺钉	3			3	SM1/8(44)×13
G14	HA111I0065	油泵滤网组件	1			1	
G15	HA113I0661	下轴油管接头	1			1	
G16	H6014I8001	下轴油管	1			1	
G17	HA110E0672	回油管接头	1			1	
G18	H6018I8001	回油管	1			1	
G19	HA300I2030	回油管弹簧夹	1			1	
G20	HA300E2030	油量调节螺钉	1			1	SM15/64(28)×12
G21	HA100E2060	油量调节弹簧	1			1	
G22	HA305G0664	油线	1			1	
G23	HA304G0655	油线	1			1	
G24	HA300I2060	回油管弹簧夹	1			1	
G25	HA106B0676	油线固定架螺钉	1			1	SM9/64(40)×7.5
G26	H6009I8001	油线固定架	1			1	

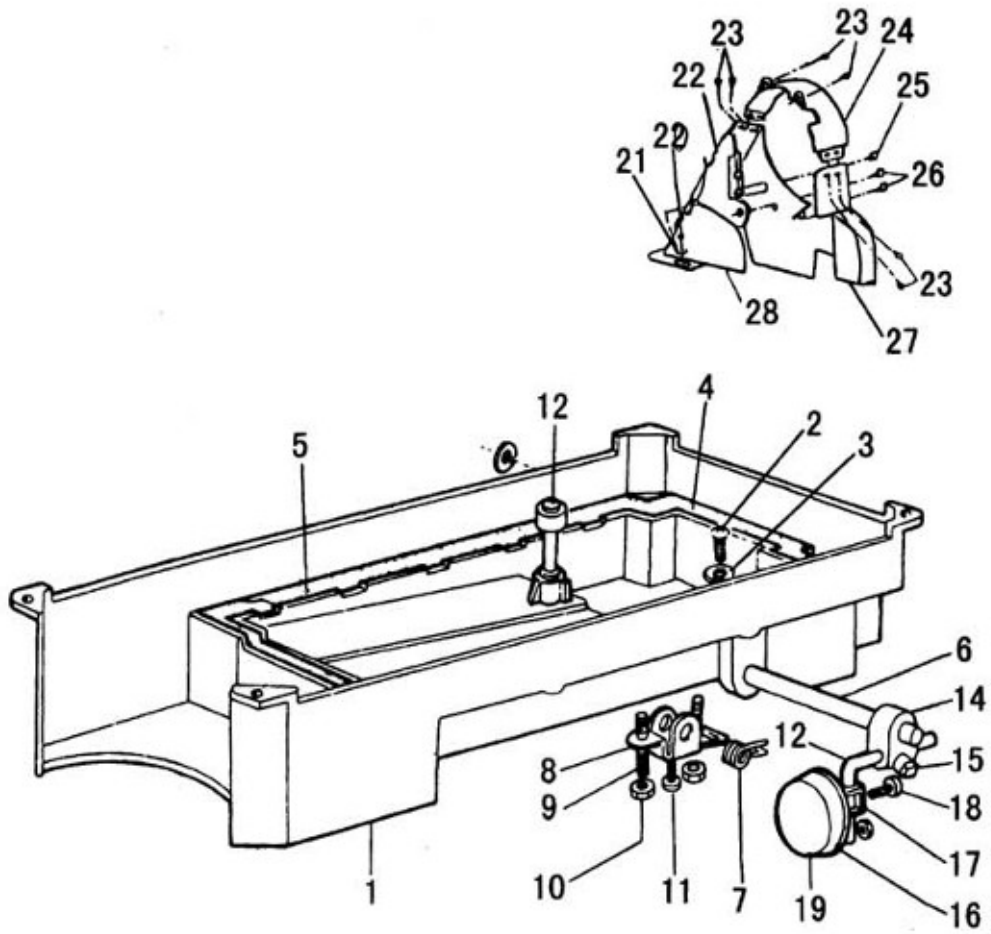
G. 油泵部件(二)



G. 油泵部件 (二)

序号	样本编号	名称	GC0318-1	GC0318-2	GC0318-8	GC0618	备注
G01	HA100I2010	油泵体		1	1		
G02	H6010I8001	油泵体叶轮		1	1		
G03	HA100I2090	油泵体螺钉		1	1		SM11/64(40)×13
G04	HA300I2050	油泵调节板螺钉		3	3		
G05	HA100I2050	油泵调节板螺钉弹簧垫圈		1	1		
G06	H6012I8001	油泵体盖板		1	1		
G07	HA100I2070	油量调节板		1	1		
G08	HA111I0065	油泵滤网组件		1	1		
G09	HA100I2090	油泵体螺钉		3	3		SM11/64(40)×13
G10	HA113I0066	下轴油管组件		1	1		
G11	HA304I0065	油线固定板大组件		1	1		
G12	HA100I2020	油线固定板螺钉		2	2		SM9/64(40)×11
G13	H5604G0065	上轴油管组件		1	1		
G14	HA305I0661	回油管		1	1		
G15	HA100I2150	回油管滤油毡		1	1		
G16	HA300I2060	回油管弹簧夹		1	1		

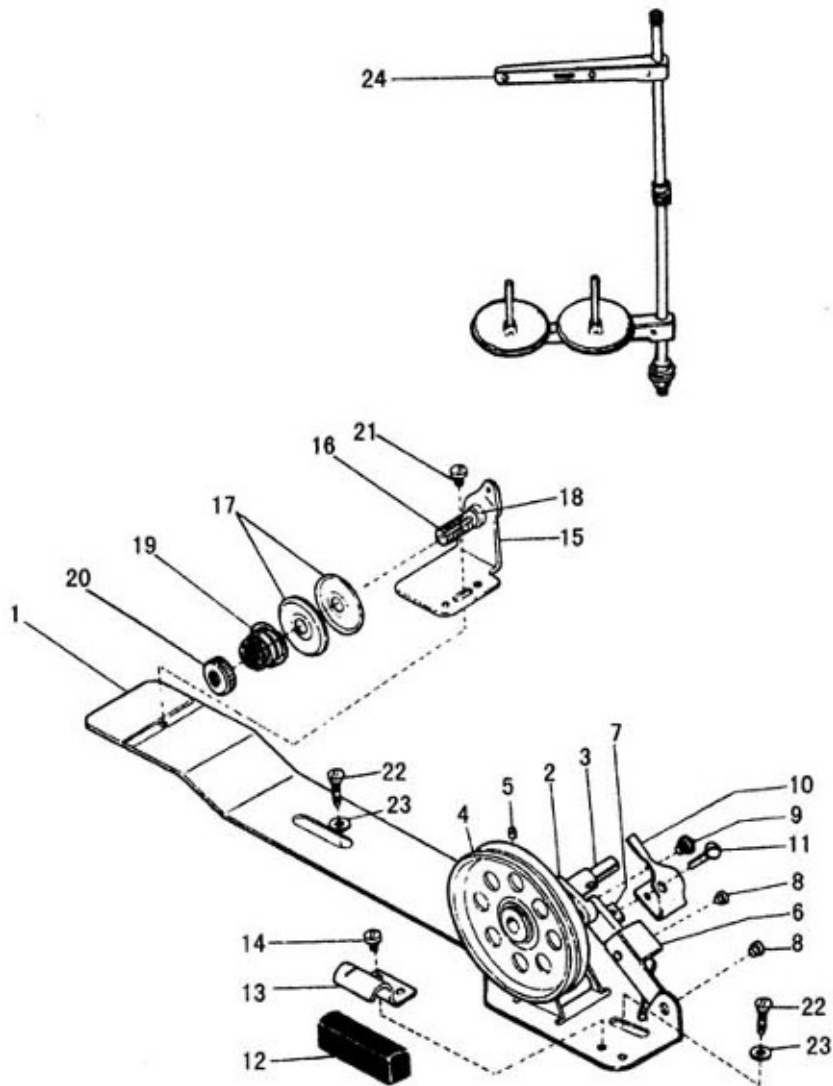
H. 油盘部件



H. 油盘部件

序号	样本编号	名称	GC0318-1	GC0318-2	GC0318-8	GC0618	备注
H01	HA304J0651	油盘	1				
H01	HA604J0651	油盘		1	1	1	
H02	HA104J0652	放油螺钉	1	1	1	1	SM5/16(28)×10
H03	HA104J0653	放油螺钉垫圈	1	1	1	1	
H04	HA104J0654	油盘垫(小)	1	1	1	1	
H05	HA104J0655	油盘垫(大)	1	1	1	1	
H06	HA300J2160	膝控铰链轴	1	1	1	1	
H07	HA104J0657	膝控复位弹簧	1	1	1	1	
H08	HA104J0658	膝控限位架	1	1	1	1	
H09	HA104J0659	膝控限位调节螺钉	2	2	2	2	SM15/64(28)×28
H10	HA104J6510	调节螺母	2	2	2	2	
H11	HA110D0672	膝控限位架螺钉	1	1	1	1	SM15/64(28)×14.8
H12	HA106J0661	膝控提升顶杆	1	1	1	1	
H13	HA106J0662	膝控磁块弯杆	1	1	1	1	
H14	HA106J0663	磁块弯杆接头	2	2	2	2	
H15	HA300J2180	膝控磁块弯杆接头螺钉	1	1	1	1	SM5/16(28)×16
H16	HA106J0665	膝控磁块	1	1	1	1	
H17	HA106J0666	磁块架	1	1	1	1	
H18	HA106J0667	磁块架螺钉	1	1	1	1	SM15/64(28)×8
H19	HA106J0668	磁块垫	4	4	4	4	
H20	H801045200	皮带罩木螺钉	4	4	4	4	GB/T99 4.5×20
H21	HA300J2230	皮带罩木螺钉垫圈	1	1	1	1	
H22	H200800068	皮带罩(上)	6	6	6	6	
H23	HA300B2170	皮带罩架螺钉	1	1	1	1	SM11/64(40)×8
H24	H200800671	皮带罩标志组件	1	1	1	1	
H25	HA300J2250	皮带罩板螺母螺钉	2	2	2	2	M4×12.5
H26	HA300J2280	皮带罩板螺钉	1	1	1	1	SM15/64(28)×8
H27	H200800067	皮带罩(下)	1	1	1	1	
H28	HA305J0665	皮带罩组件	1	1	1	1	

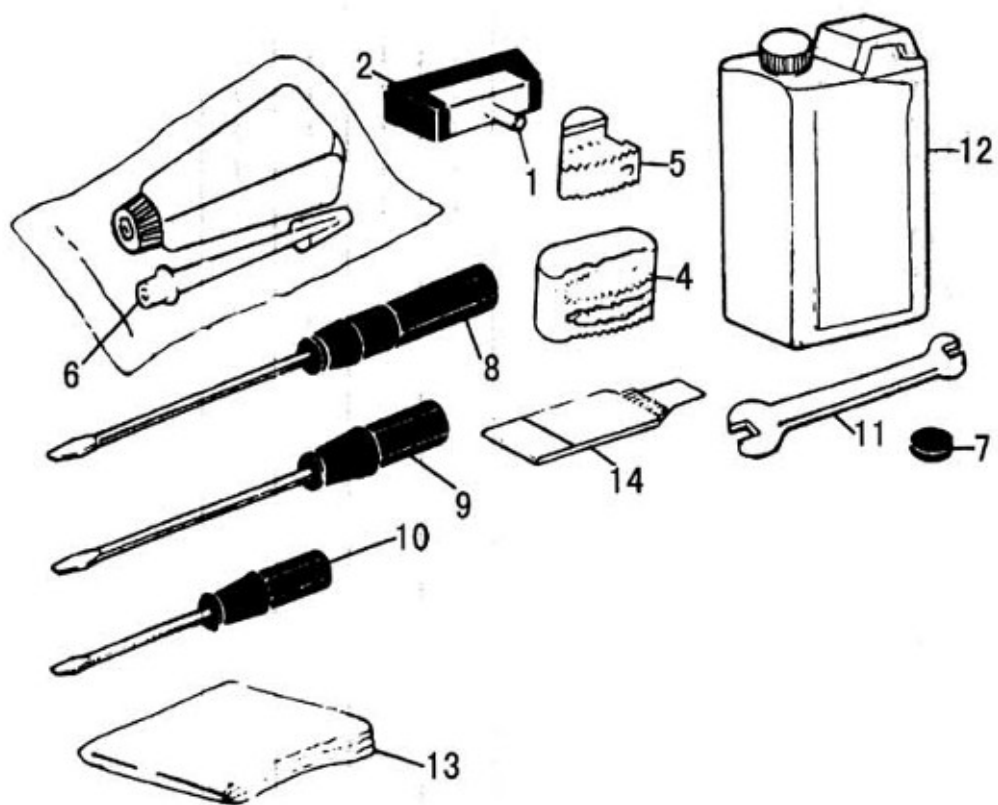
I. 绕线器部件



I. 绕线器部件

序号	样本编号	名称	GC0318-1	GC0318-2	GC0318-8	GC0618	备注
I01	00H2010	绕线器底座	1	1	1	1	
I02	00H2030	绕线架轴	1	1	1	1	
I02	00H2040	绕线架顶杆	1	1	1	1	
I02	00H2050	绕线架顶杆弹簧	1	1	1	1	
I03	HA109J0681	绕线轴	1	1	1	1	
I04	07L0651	绕线轮	1	1	1	1	
I05		绕线轮螺钉	1	1	1	1	
I06	00H2100	绕线摆杆	1	1	1	1	
I07	00H2110	绕线连杆	1	1	1	1	
I08	00H2120	铆钉	2	2	2	2	
I09	00H2130	绕线连杆螺钉	1	1	1	1	
I10	00H2140	满线跳板	1	1	1	1	
I11	00H2140	满线度调节螺钉	1	1	1	1	
I12	00H2180	制动块	1	1	1	1	
I13	00H2150	制动块固定勾	1	1	1	1	
I14		制动块固定勾螺钉	1	1	1	1	
I15	00H2160	过线架	1	1	1	1	
I16	00H2170	过线架夹线螺钉	1	1	1	1	
I17		过线架夹线板	1	1	1	1	
I18	H005004060	绕线架木螺钉垫圈	2	2	2	2	
I19	HNG300D275	夹线簧	2	2	2	2	
I20		夹线螺母	1	1	1	1	
I21		过线架螺钉	1	1	1	1	
I22	H801045200	绕线架木螺钉	2	2	2	2	
I23	HA200J2030	线架组件	1	1	1	1	

J. 附件



J. 附件

序号	样本编号	名称	GC0318-1	GC0318-2	GC0318-8	GC0618	备注
J01	HA110J0701	机壳铰链	2	2	2	2	
J02	HA307J0671	机壳铰链套	2	2	2	2	
J04	HA300J2050	机头防振垫块(大)	2	2	2	2	
J05	HA300J2060	机头防振垫块(小)	2	2	2	2	
J06	HA100J2110	小油壶	1	1	1	1	
J07	HA100J2120	磁块	1	1	1	1	
J08	HA300J2070	螺钉起子(大)	1	1	1	1	
J09	HA300J2200	螺钉起子(中)	1	1	1	1	
J10	HA300J2210	螺钉起子(小)	1	1	1	1	
J11	HA300J2220	双头扳手	1	1	1	1	
J12	HA100J2170	油箱	1	1	1	1	
J13	HA100J2180	机罩	1	1	1	1	
J14	H2000G2030	机针	4			4	
J14	H3800C2010	机针		4			
J14	H2900C2010	机针			4		

上海标准海菱缝制机械有限公司
SHANGHAI BIAOZHUN HAILING SEWING MACHINERY CO., LTD.

地址: 上海市松江区850号

ADD: No.850, ShuLin Road, SongJiang District, Shanghai, P.R. China

邮编: 201612

Zip Code: 201612

内销业务: 电话: 86-21-64061284 传真: 86-21-64462799

零件服务: 电话: 86-21-64851424 传真: 86-21-64069792

Overseas Business: TEL: 86-21-64853303 FAX: 86-21-64854304

E-mail: sales@highlead.com.cn <http://www.highlead.com.cn>

制造商保留因技术改进而更改内容的权利, 恕不另行通知

2018年7月印制