



## GM288系列

GM288-3高速三针包缝机

GM288-4高速四针包缝机

GM288-5高速五针包缝机

# 使用说明书 零件样本

上海标准海菱缝制机械有限公司  
SHANGHAI BIAOZHUN HAILING SEWING MACHINERY CO., LTD.

## 重要安全事项

此缝纫机在有些国家（设置场所）由于该国的安全规定而被禁止使用。技术服务也同样被禁止。

1. 使用缝纫机时，必须遵守包括如下项目的基本安全措施。
2. 使用此缝纫机之前，请阅读包括本使用说明书在内的所有指示文件。同时应将此使用说明书妥善保管，以便能够随时查阅。
3. 此缝纫机应和有关的安全规定一起使用。
4. 使用此缝纫机时，所有的安全装置应安装到规定的位置。禁止使用没有安装规定的安全装置的缝纫机。
5. 此缝纫机应由接受过培训的操作人员来进行操作。
6. 使用缝纫机时，建议戴安全防护眼镜。
7. 发生下列情况时，应立即关掉电源开关，或拔下电源线插头：
  - 1) 机针、弯针、分离器等穿线或更换旋梭时；
  - 2) 更换机针、压脚、针板、弯针、分离器、送布牙、护针器、支架、布导向器时；
  - 3) 修理时；
  - 4) 工作场所无人或操作者离开工作场所时；
  - 5) 请等待马达完全停止之后再使用离合马达。
8. 缝纫机以及附属装置使用的机油、润滑脂等液体流入眼睛或沾到皮肤上或被误饮时，应立即清洗有关部分并去医院进行治疗。
9. 禁止用手触摸带电缝纫机零件或装置。
10. 有关缝纫机的修理、改造、调整应由受过专门训练的技术人员或专家来进行。
11. 一般的维修保养应由受过训练的人员来进行。
12. 有关缝纫机电气方面的修理、维修应在有资格的电气技术人员或专家的监督和指导下进行。
13. 修理、保养有关空气、气缸等压缩空气的零件时，应切断空气压缩机供气源后再进行。如有残留压缩空气时，应放掉压缩空气。但受过相当训练的技术人员或专家进行有关调整或确认动作时除外。
14. 缝纫机在使用期间应定期进行清扫。
15. 为了正常安全运转，应安装地线；同时应在不受高频焊接机等强噪音源影响的环境下使用。
16. 电源插头应由具有专门电气知识的人来安装。电源插头必须连接到接地插座上。
17. 缝纫机指定用途以外不能使用。
18. 对缝纫机的改造、变更应符合安全规格，并采取有效的安全措施。另外，对于有关改造和变更本公司概不负责。

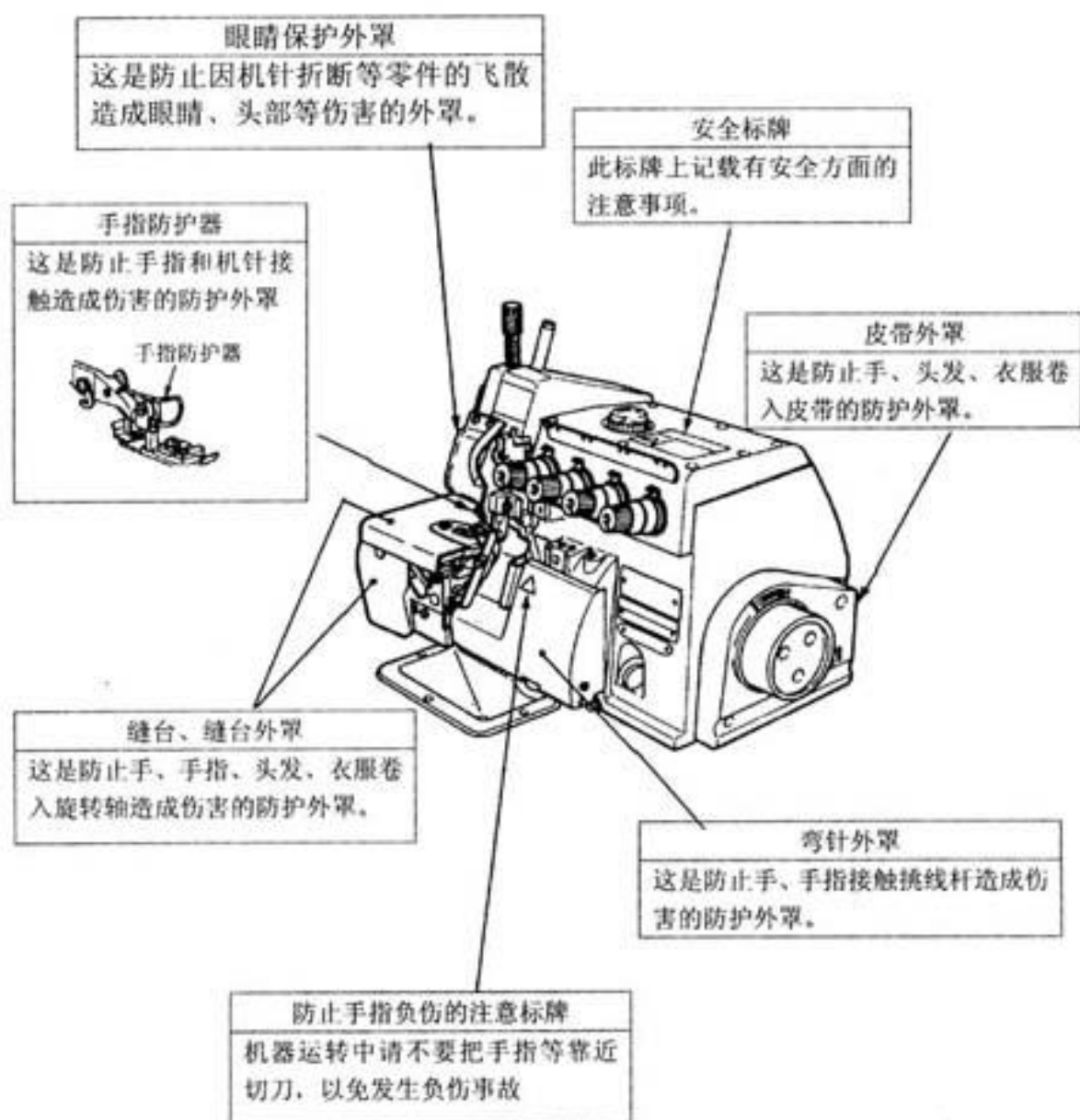
## 安全使用缝纫机的注意事项

1. 为了防止触电事故，请不要在接通电源的状态下打开马达电气箱的盖子或触摸电气箱内的零件。
2. 请不要在拆了皮带护罩、眼睛防护罩等安全装置的状态下运转缝纫机。
3. 请使用带马达皮带轮护罩的马达。
4. 请不要在拆下电源地线的状态下运转缝纫机。
5. 缝纫机运转途中请不要将手指、头发、衣服靠近皮带轮、V形皮带、马达，也不要东西放到上面。
6. 打开电源后或缝纫机运转中请不要把手指放到切布刀和机针的附近。
7. 缝纫机运转中请不要把手指放到眼睛防护罩内。
8. 为了防止触电、漏电、火灾事故，拔插电源线前一定先关掉缝纫机电源，手持电源插头进行插拔。
9. 离开缝纫机时请一定关掉电源。
10. 发生停电后一定关掉电源。
11. 拆下皮带防护罩、马达皮带轮防护罩以及V形皮带时，请一定关掉电源，用脚踏板确认不动后再进行拆卸。
12. 检修、调整、扫除、穿线、换针时，请一定先关掉电源，用脚踏板确认不动后再拆。
13. 搬运缝纫机时请不要手拿缝台护罩。拿缝台护罩后护罩会打开，缝纫机会掉下来。



## 关于安全装置

注：本说明书所涉及的机器和安全装置可能因机器规格不同而略有差异。



## 目录

|                            |    |
|----------------------------|----|
| I. 规格.....                 | 5  |
| II. 安装.....                | 5  |
| 1. 机架板的安装.....             | 5  |
| 2. 皮带罩的安装.....             | 6  |
| 3. 皮带的安装.....              | 6  |
| III. 准备和运转.....            | 7  |
| 1. 加油.....                 | 7  |
| 2. 旋转方向的确认.....            | 7  |
| 3. 穿线.....                 | 8  |
| 4. 机针的安装.....              | 8  |
| 5. 压脚的调节和压脚的拆卸.....        | 9  |
| 6. 缝距长度的调节.....            | 9  |
| 7. 差动送布的调节.....            | 9  |
| IV. 维修保养.....              | 10 |
| 1. 切刀和包边宽度的调整.....         | 10 |
| 2. 缝纫机机头的清扫.....           | 10 |
| 3. 滤清器和泵网的清扫.....          | 10 |
| 4. 弯针调整和针板调节尺寸.....        | 11 |
| 5. 皮带轮和皮带.....             | 12 |
| 6. 挑线杆、底线凸轮位置尺寸（标准调整）..... | 12 |
| 7. 机针号码对照表.....            | 14 |

## I. 规格

|       | GM288-3                                   | GM288-4 | GM288-5          |
|-------|---|---------|------------------|
| 缝制速度  | 最高每分钟 6,500 针 (一部分派生机种除外)                 |         |                  |
| 缝距长度  | 1.0~3.6 mm                                |         | 1.5~3.6 mm       |
| 针宽    | -   | 2.0 mm  | 3.2, 4.8 mm      |
| 包边宽度  | 4.0 mm                                    |         | 4.0, 4.8, 6.4 mm |
| 差动送布比 | 缩短缝 1:1.9 (最大 1:2.9) 伸长缝 1:0.8 (最大 1:0.6) |         |                  |
| 使用机针  | DC×27 (标准) 也可使用 DC×1                      |         |                  |
| 压脚提升量 | 6.5 mm (一部分派生机种除外)                        |         |                  |
| 使用机油  | 32 号缝纫机专用油                                |         |                  |
| 噪音    | 在 5000 转时应不大于 83 分贝                       |         |                  |

## II. 安装

### 1. 机架板的安装

(1) 台式时 (图 1、图 2、图 3)

1) 将防震橡胶②安装到机架板①上。(图 1)

2) 以机台板垫片③、机台板螺栓垫片④、机架板①、机架板垫片③的顺序安装到机台上, 然后用机台板螺栓⑤和螺母⑥进行固定。(图 2)

3) 把布屑收集器⑦安装到机台上面的前部, 把布屑收集器(上)⑧安装到机台下面。(图 3)

4) 把布屑收集器(下)⑨安装到布屑收集器(上)⑧。安装长度可以调整到 48 mm。

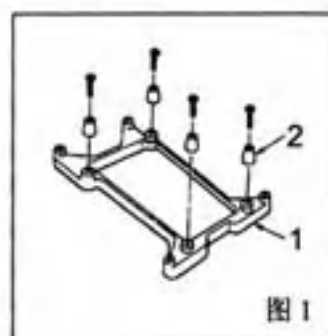


图 1

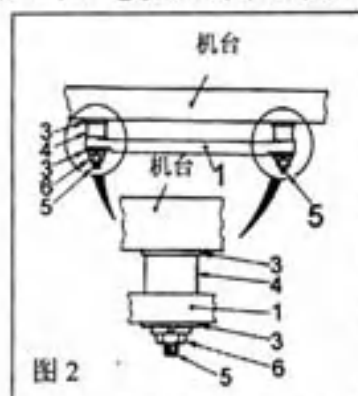


图 2

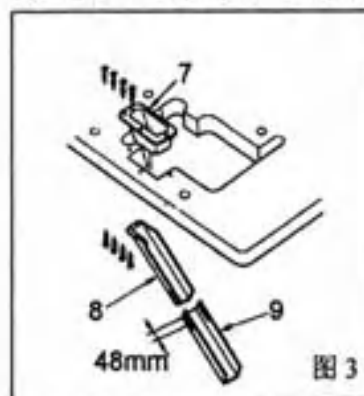


图 3

(2) 落地式时 (图 4、图 5、图 6)

1) 把机架板连接器 A④、机架板连接器③、防震橡胶②安装到机架板①上。

2) 把机架板螺栓 B⑥固定在机台上。

3) 把机架板连接器 A④和机架板连接器 B③分别用机架板垫片⑤挟住。把缝纫机缝台高度调整到离机台上面 5mm 的位置, 然后安装好机架台板。

- 4) 把布屑收集器固定板⑨安装到机架板①上。
  - 5) 把布屑收集器（上部）⑦安装到布屑收集板器定位板⑨上。
  - 6) 把布屑收集器（下部）⑧安装到布屑收集器（上部）⑦上。
- 安装长度可以在 48mm 范围内调整。

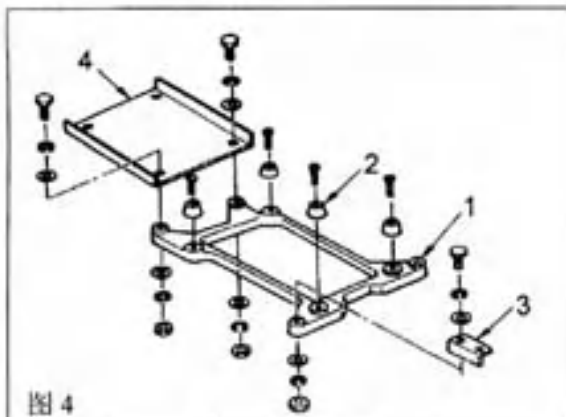


图 4

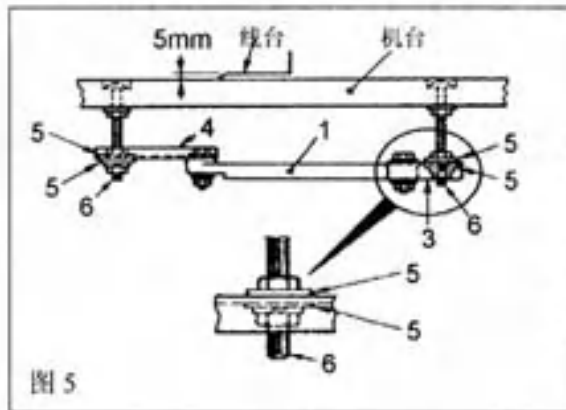


图 5

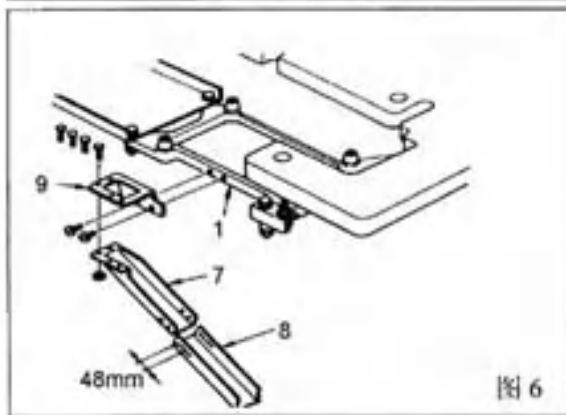


图 6

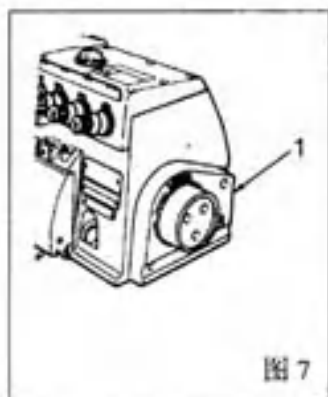


图 7

## 2. 皮带罩的安装 (图 7)

为了防止机器突然起动造成人身事故，请关掉电源，确认马达确实停止转动之后再进行操作。

把皮带罩①安装到缝纫机头上。

## 3. 皮带的安装 (图 8、图 9)

为了防止机器突然起动造成人身事故，请关掉电源，确认马达确实停止转动之后再进行操作。

- 1) 正对缝纫机，把起动踏板①安装到左侧，把压脚提升踏板②安装到右侧。
- 2) 把压脚提升链条③用 S 形金属附件⑤挂到压脚提升杆④前端的孔上。

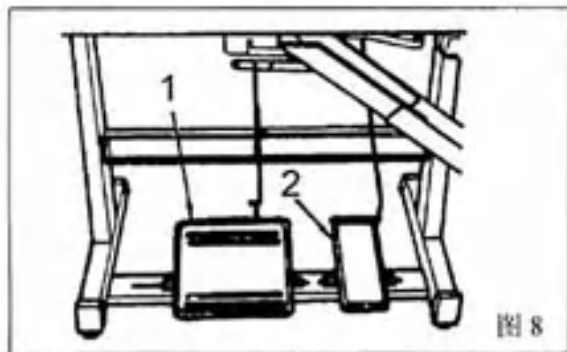


图 8

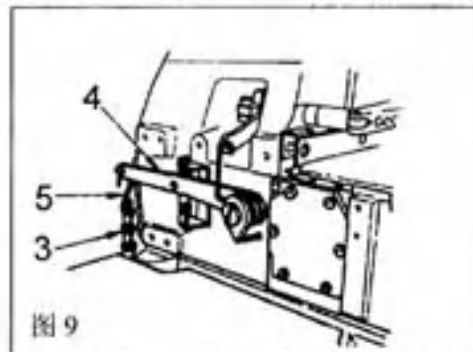


图 9

### III. 准备和运转

为了避免机器错误动作而受到损坏，请确认如下项目。

- 1) 初次使用机器前，请把机器打扫干净。
- 2) 彻底清扫运输途中积存的灰尘之后进行充分加油。
- 3) 确认电压设定是否正确。
- 4) 请确认电源插头是否正确地插好。
- 5) 电压规格不同时，请绝对不要使用机器。

#### 1. 加油（图 10、图 11、图 12）

为了防止机器突然起动造成人身事故，请关掉电源，确认马达确实停止转动之后再进行操作。

- 1) 卸下加油帽①。
- 2) 加入 32 号缝纫机专用油。
- 3) 观看油尺②，把机油加到 2 条红刻线之间。

#### 注意：

- 1) 如果把油加过上述的红刻线以上，就会因油量过多发生漏油，因此请一定不要加过红线。
- 2) 加了机油使用第一个月之后请更换机油，以后每 6 个月请更换一次机油。
- 3) 观看油尺，油面减少到红线以下后，请进行加油。

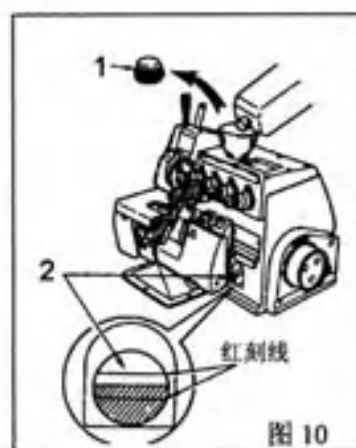


图 10

#### 注意：

第一次运转新缝纫机时，或运转长时间没有使用过的缝纫机时，请往针杆、上弯针导线器上滴 2~3 滴机油。

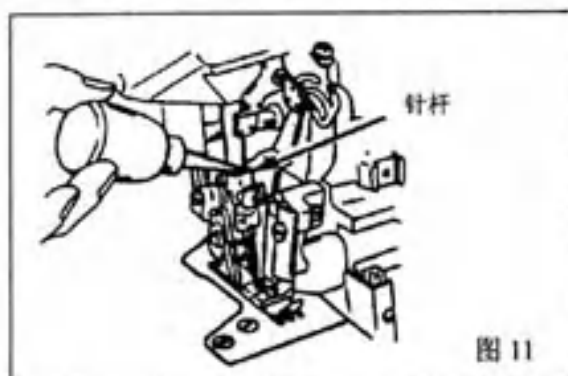


图 11



图 12

#### 2. 旋转方向的确认（图 13）

- 1) 在飞轮侧看缝纫机的转动方向是顺时针方向。

请绝对不要让缝纫机倒转。如果缝纫机倒转，加油泵将不工作并会烧坏缝纫机。

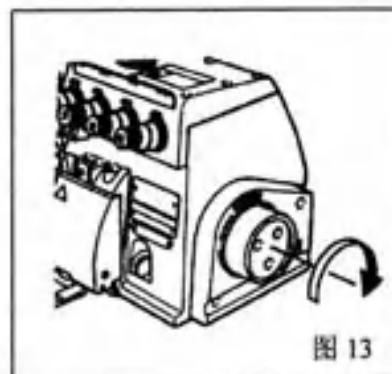


图 13



### 3. 穿线 (图 14)

为了防止机器突然起动造成人身事故, 请关掉电源, 确认马达确实停止转动之后再进行操作。

请按图所示进行穿线。(穿线图贴在弯针罩内侧)

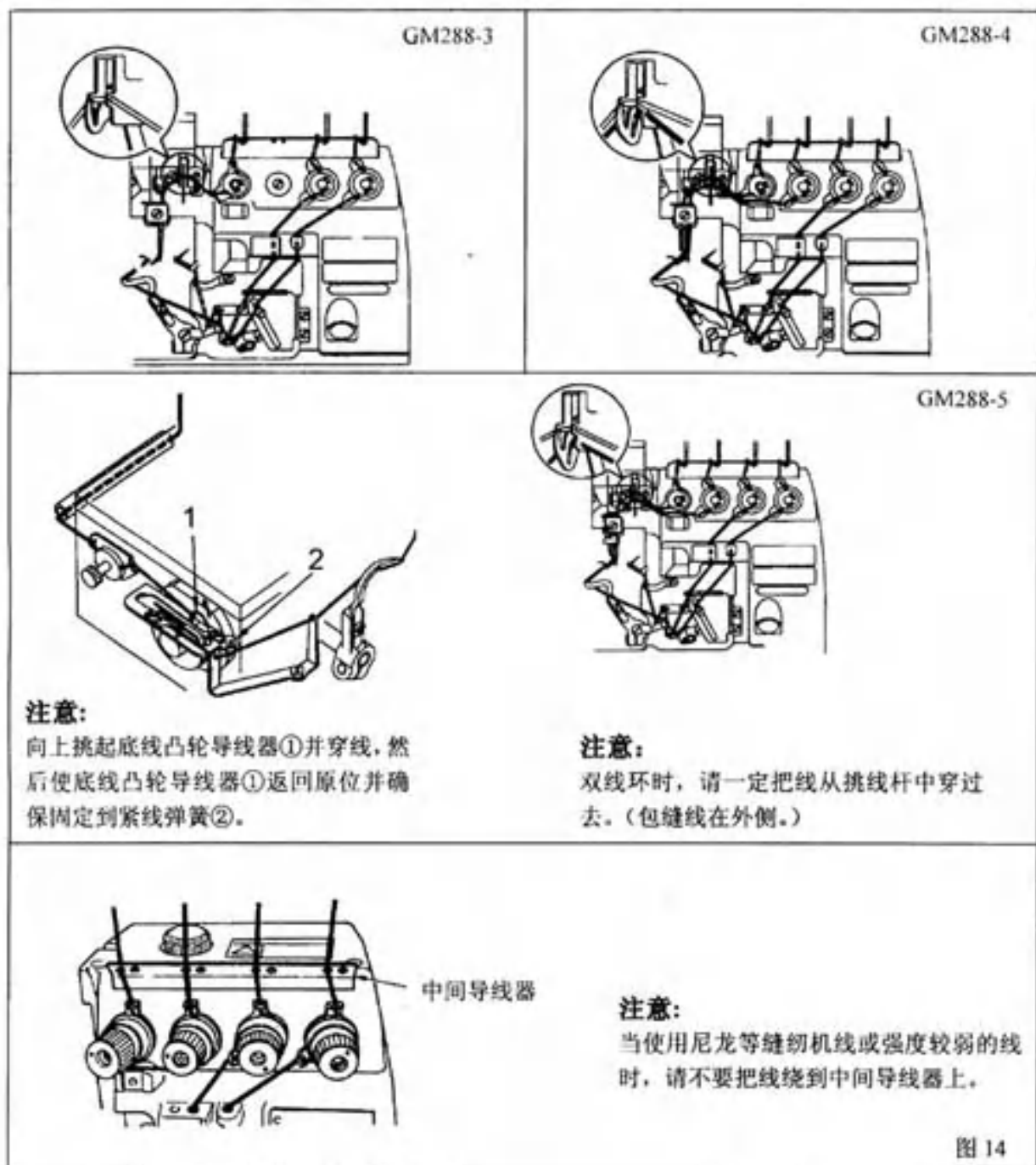


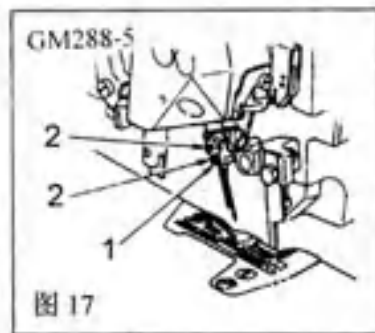
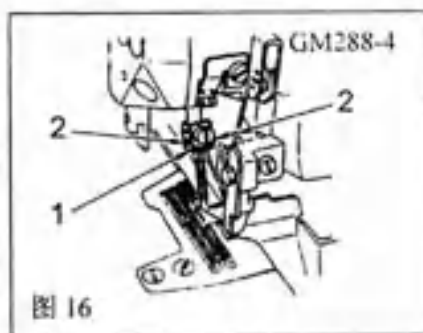
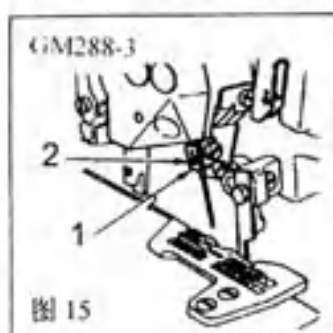
图 14

### 4. 机针的安装 (图 15、图 16、图 17)

为了防止机器突然起动造成人身事故, 请关掉电源, 确认马达确实停止转动之后再进行操作。

使用的缝纫机针为 DC×27 #11, 也可以使用 DC×1 机针, 但是有时需要调整机针与弯针的间隙。如果缝制张力要求很严格时, 请使用 DC×27 机针。

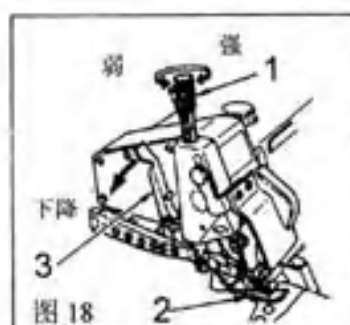
- 1) 把针夹①上升到最高点。
- 2) 拧松针夹螺丝②，然后把机针插到最里边，注意使机针的凹部在观测者的后方。
- 3) 拧紧针夹固定螺丝②。



## 5. 压脚的调节和压脚的拆卸 (图 18)

为了防止机器突然起动造成人身事故，请关掉电源，确认马达确实停止转动之后再进行操作。

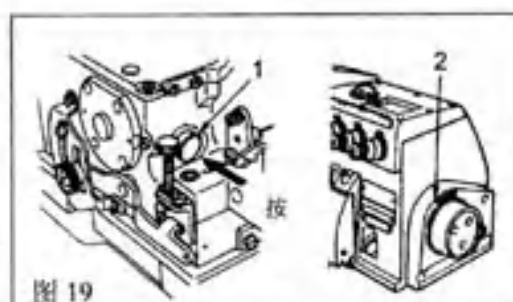
- 1) 转动压脚调节螺丝①以调节压脚。  
向右转动压力变强，向左转动压力变弱。
- 2) 横向打开压脚②时，把机针上升到最高位置，然后放下压脚提升拔杆③。



## 6. 缝距长度的调节 (图 19)

为了防止机器突然起动造成人身事故，请关掉电源，确认马达确实停止转动之后再进行操作。

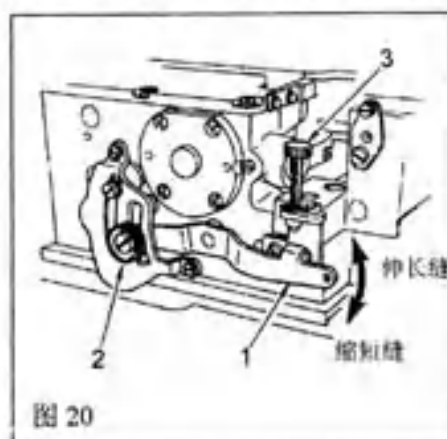
- 1) 一边按住压脚按钮①，一边转动飞轮，按钮在最里面。
- 2) 在此状态，请把飞轮刻度对准皮带罩的标记②。
- 3) 对准刻度之后，把压脚按钮①返回到原位置。



## 7. 差动送布的调节 (图 20)

为了防止突然的起动造成人身事故，请关掉电源，确认马达确实停止转动之后再进行操作。

- 1) 拧松差动锁定螺母②，向上移动差动调节拔杆①可以进行伸长缝，向下移动可以进行缩短缝。
- 2) 如要稍稍移动差动调节拔杆①时，可以使用差动微调螺丝③来调节。
- 3) 在刻度“-1”位置时进行差动比为 1: 0.8 的伸长缝。在刻度“0”的位置时主送齿轮、副送齿轮的差动比为 1: 1。
- 4) 缩短缝的最大差动比可以达 1: 1.9 (但是，调节内部机构可达 1: 2.9)。“0”以上的刻度为参考刻度。



## IV. 维修保养

### 1. 切刀和包边宽度的调节 (图 21)

为了防止机器突然起动造成人身事故, 请关掉电源, 确认马达确实停止转动之后再进行操作。

#### 1) 下切刀高度

拧松固定螺丝②, 调整下切刀, 以使下切刀①的刀尖与针板上平面一致。

#### 2) 上切刀高度

上切刀③下降到最低点时, 拧松固定螺丝④调整下切刀, 使上切刀与下切刀①相距 0.5~1mm。

#### 3) 关于包边宽度

更换零件或使用派生机种可以把包边宽度调整到 1.6~6.4mm。(包边宽度比切边宽度稍大一点。)

**改变包边宽度:**

- 1) 拧松固定螺钉⑤, 向左侧按下切刀①并固定。
- 2) 拧松固定螺丝⑥, 把上切刀③移动到需要的距离, 然后固定。
- 3) 把上切刀下降到最低点, 拧松固定螺丝⑤, 下切刀与上切刀接触之后, 拧紧固定螺丝⑤。

**注意:**

1. 使用时, 请一定把固定螺丝⑤拧紧。
2. 调整后, 请确认切线、切布情况。

#### 4) 下切刀的研磨 (图 22)

下切刀刀刃变钝之后, 请如图所示那样进行研磨。

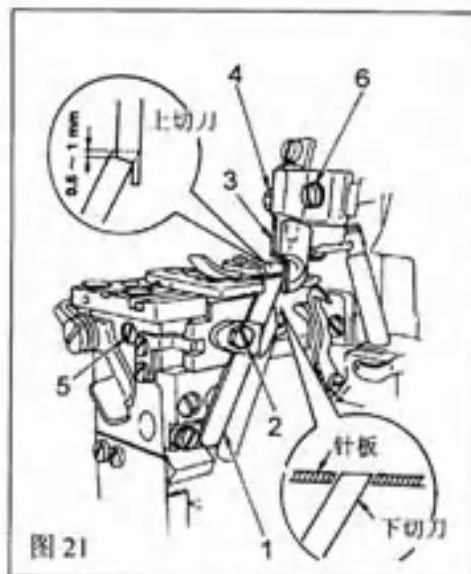


图 21

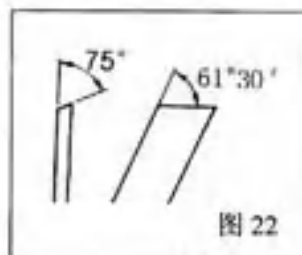


图 22

### 2. 缝纫机机头的清扫

为了防止机器突然起动造成人身事故, 请关掉电源, 确认马达确实停止转动之后再进行操作。

每日清扫 1-2 次积存在弯针罩内和针杆部的布屑, 以防止漏油、弄脏缝制物。

**注意:**

请不要用油漆稀释剂擦拭机头的喷漆面, 以防止损伤喷漆面。

### 3. 滤清器和泵网的清扫 (图 23)

1) 长期使用缝纫机时, 每年清扫 2~3 次滤清器①和泵网②。滤清器①和泵网②堵塞之后会烧坏机器或造成异常磨损, 请加以注意。

2) 如果机油脏污的话, 也请在清扫滤清器和泵网的同时更换机油。

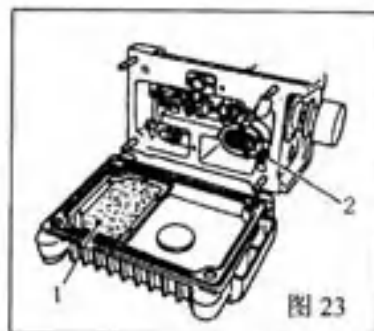


图 23

#### 4. 弯针调整和针板调节尺寸 (图 24、图 25、图 26)

1) 为了防止机器突然起动造成人身事故, 请关掉电源, 确认马达确实停止转动之后再进行操作。

2) 为了防止因操作不熟练造成的事故, 有关调整和更换零件请由熟识机器的维修技术人员或委托本公司、代理店的技术人员进行。

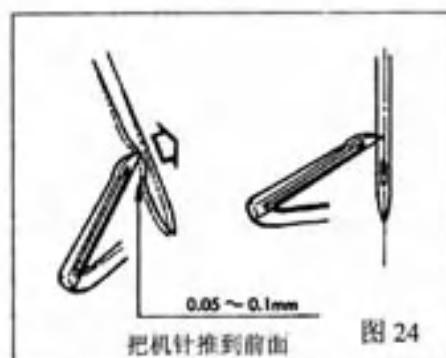
3) 为了防止因机器起动造成人身事故, 请在确认螺丝无松懈, 无零件相碰之后再使用机器。

#### 注意:

表中的尺寸是使用标准弯针的尺寸, 谨供用户参考。根据缝制物、机线的不同, 可以变更机针尺寸。

|             |      |      |      |      |     |   |     |
|-------------|------|------|------|------|-----|---|-----|
|             |      |      |      |      |     |   |     |
|             | A    | B    | C    | D    | E   | F | G   |
| GM288-3     | 11   | -    | -    | 11.8 | 4.8 | 4 | -   |
| GM288-305   | 11   | -    | -    | 11.8 | 4.8 | 4 | -   |
| GM288-4     | 11   | 10.1 | -    | 11.8 | 4.8 | 4 | -   |
| GM288-5     | 11   | -    | 9.5  | 11.8 | 4.8 | 4 | 1.8 |
| GM288-3B    | 11   | -    | -    | 10.5 | 4.9 | 4 | -   |
| GM288-5-60H | 12.6 | -    | 11.1 | 12.8 | 4.9 | 3 | 1.8 |
| GM288-6     | 11   | 10.1 | 9.5  | 11.8 | 4.9 | 4 | 1.8 |

1) 下弯针针尖对准机针中心, 把机针往前面推 0.05~0.1mm 调整下弯针。(图 24)



2) 然后, 用移动针板①把机针推到面前的状态下, 调整移动针板①让机针和下弯针针尖的间隙为0~0.05mm。(图 25)

请把双针包缝缝纫机的左针和右针都同样进行调整。



图 25

## 有关针板 (图 26)

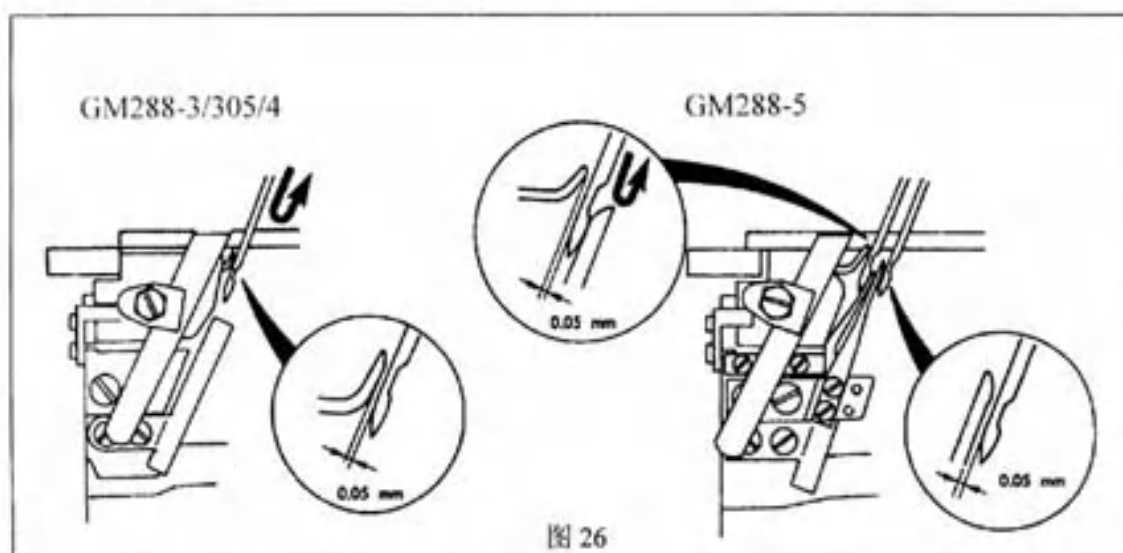


图 26

## 5. 皮带轮和皮带

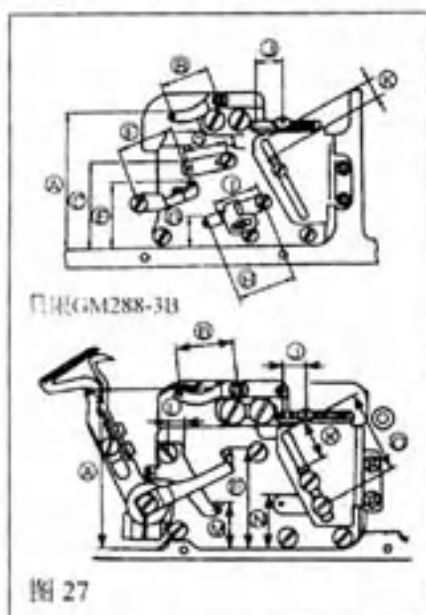
| 缝纫机转速<br>(rpm) | 50 赫兹            |            |     | 60 赫兹            |            |     |
|----------------|------------------|------------|-----|------------------|------------|-----|
|                | 马达皮带轮<br>外径 (mm) | V 形皮带 (英寸) |     | 马达皮带轮<br>外径 (mm) | V 形皮带 (英寸) |     |
|                |                  | 台式         | 落地式 |                  | 台式         | 落地式 |
| 6, 500         | 120              | 38         | 32  | 100              | 36         | 32  |
| 6, 000         | 110              | 36         | 32  | 95               | 35         | 30  |
| 5, 500         | 100              | 36         | 32  | 85               | 35         | 30  |
| 5, 000         | 90               | 35         | 30  | 80               | 34         | 30  |
| 4, 500         | 80               | 35         | 30  | 70               | 34         | 30  |

- 1) 本机使用 1/2 马力 (400W) 的离合马达。
- 2) 本机使用 M 型 V 形皮带。
- 3) 缝纫机转速、马达皮带轮、皮带长度的关系如上表所示。
- 4) 缝纫机机头的皮带轮有效直径为 50.6mm。

## 6. 挑线杆、底线凸轮位置尺寸 (标准调整) (图 27、图 28、图 29、图 30)

为了防止机器突然起动造成人身事故, 请关掉电源, 确认马达确实停止转动之后再进行操作。

(1) 弯针挑线杆、弯针导线器的位置 (图 27)

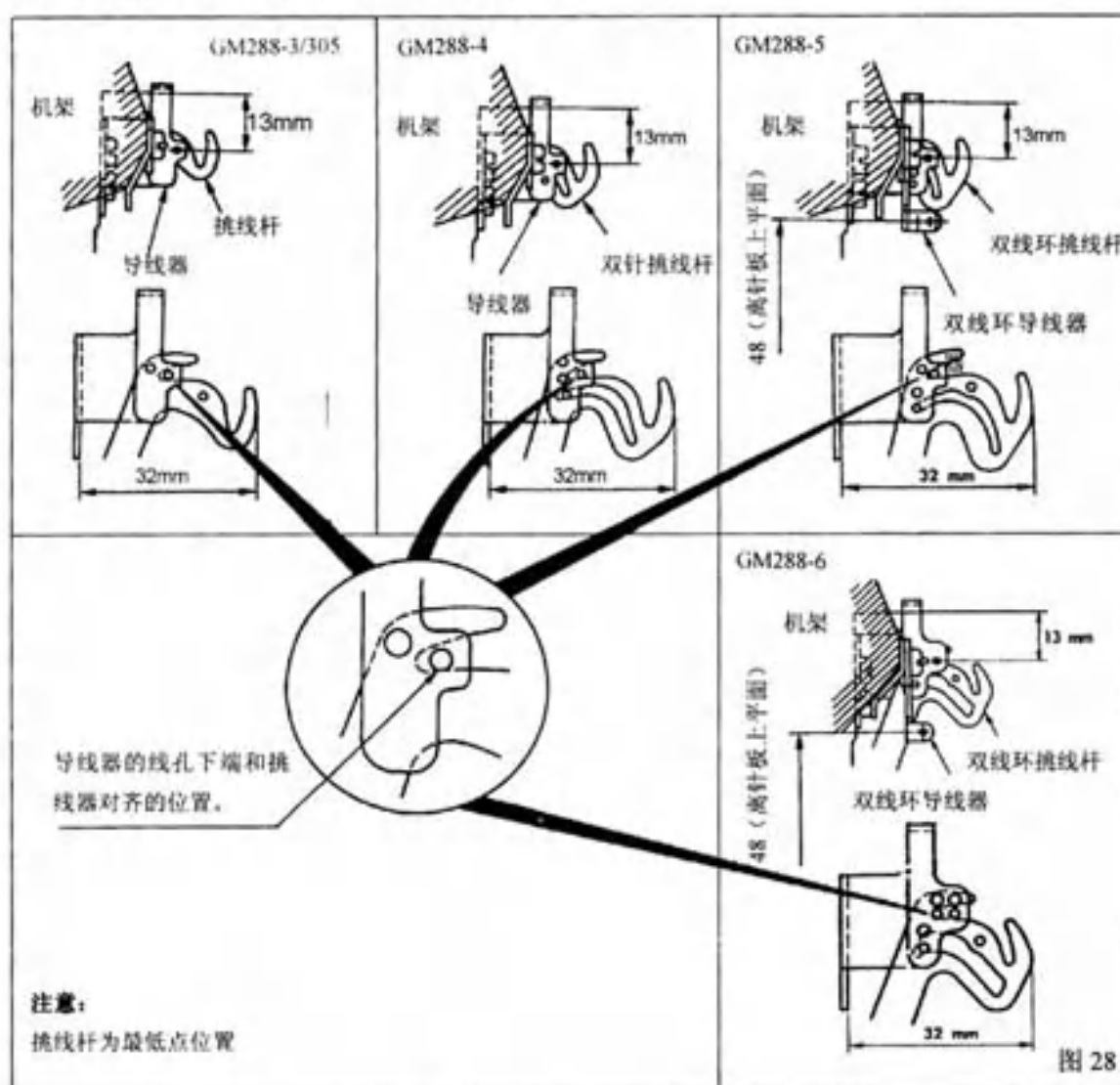


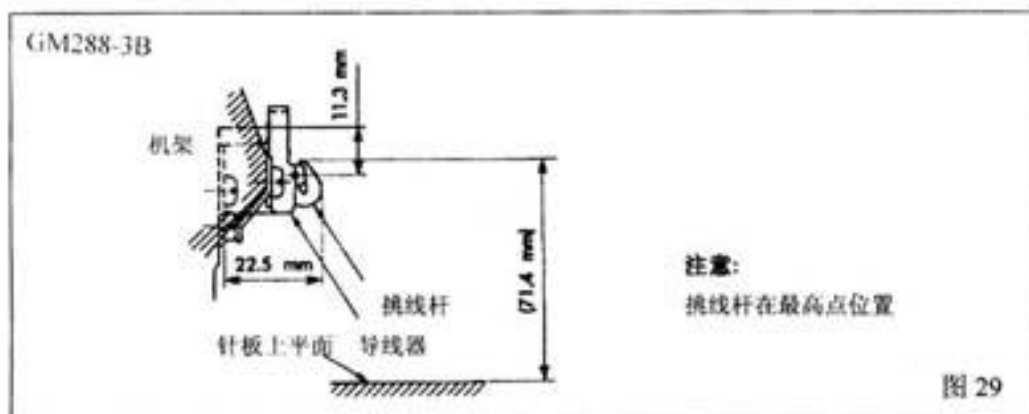
|             | A  | B  | C    | D  | E  | F  | G  | H  | I    | J  | K    |
|-------------|----|----|------|----|----|----|----|----|------|----|------|
| GM288-3     | 68 | 25 | 44.5 | 22 | 37 | 26 | 9  | 26 | 22   | 12 | 6    |
| GM288-4     | ↑  | ↑  | ↑    | ↑  | ↑  | ↑  | 8  | 27 | 23.5 | ↑  | ↑    |
| GM288-5     | ↑  | ↑  | ↑    | ↑  | ↑  | ↑  | 9  | 26 | 22   | ↑  | ↑    |
| GM288-305   | ↑  | ↑  | ↑    | ↑  | ↑  | 24 | 8  | 26 | 19   | 15 | 18.5 |
| GM288-5-50H | ↑  | ↑  | ↑    | ↑  | ↑  | 26 | ↑  | 30 | 26.5 | 12 | 6    |
| GM288-5-60H | ↑  | ↑  | ↑    | ↑  | ↑  | ↑  | 10 | ↑  | ↑    | ↑  | ↑    |
| GM288-6     | ↑  | ↑  | ↑    | ↑  | ↑  | ↑  | 8  | 27 | 23.5 | ↑  | ↑    |

|         | A    | B  | C | D | E  | F | G | H | I  | J  | K   |    |      |    |
|---------|------|----|---|---|----|---|---|---|----|----|-----|----|------|----|
| GM288-3 | 68.5 | 24 | - | - | 43 | - | - | - | 10 | 17 | 6.8 | 20 | 23.5 | 35 |

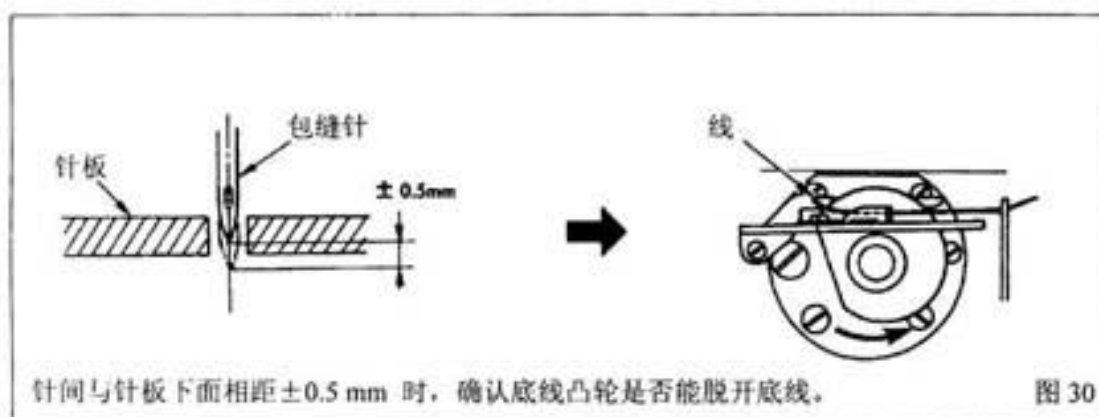
E、G 的尺寸是上弯针在最右点的调整值。

(2) 挑线杆、导线器的位置 (图 28、图 29)





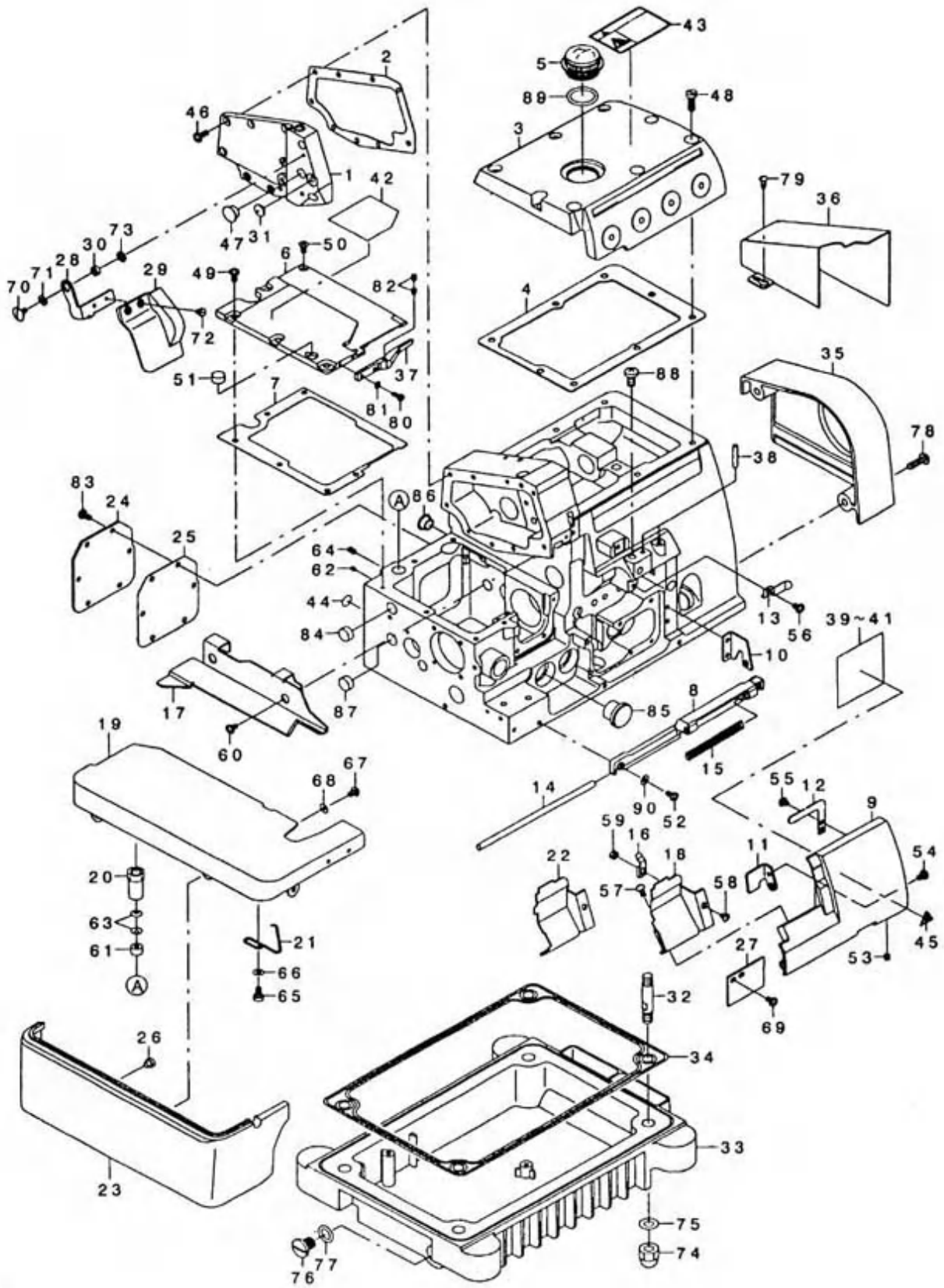
(3) 底线凸轮调整值 (GM288-5) (图 30)



7. 机针号码对照表

| 日本针号 (风琴牌) | 德国针号 (精密牌) |
|------------|------------|
| DC×27 #9   | B-27 Nm65  |
| DC×27 #11  | B-27 Nm75  |
| DC×27 #14  | B-27 Nm90  |
| DC×27 #16  | B-27 Nm100 |
| DC×27 #18  | B-27 Nm110 |
| DC×27 #19  | B-27 Nm120 |
| DC×27 #21  | B-27 Nm130 |

# 1. 机壳部件





| 序号 | 件号      | 零件名称      | 数量 | 备注  | 序号 | 件号            | 零件名称                     | 数量 | 备注  |
|----|---------|-----------|----|-----|----|---------------|--------------------------|----|-----|
| 0  | 8000008 | 机壳        | 1  |     | 46 | SM-4041055-SP | 侧盖螺钉                     | 6  |     |
| 1  | 8000107 | 侧盖        | 1  |     | 47 | 8107107       | 侧盖橡胶塞                    | 1  |     |
| 2  | 8000206 | 侧盖垫       | 1  |     | 48 | 8119508       | 上盖螺钉                     | 8  |     |
| 3  | 8000305 | 上盖        | 1  |     | 49 | SM-4040855-SP | 牙架盖螺钉                    | 5  |     |
| 4  | 8000404 | 上盖垫       | 1  |     | 50 | SM-1040801-SP | 牙架盖螺钉 M4×0.7 L=8         | 1  |     |
| 5  | 8000503 | 注油盖       | 1  |     | 51 | 8106802       | 缝台防震橡胶垫 B                | 1  |     |
| 6  | 8000602 | 送料牙架盖     | 1  |     | 52 | SM-4041055-SP | 弯针罩螺钉                    | 3  | *   |
| 7  | 8000701 | 送料牙架盖垫    | 1  |     | 53 | SM-8040412-TP | 弯针罩铰链轴螺钉 M4 L=4          | 1  |     |
| 8  | 8000800 | 弯针罩座      | 1  |     | 54 | SM-4040655-SP | 弯针罩导板螺钉 M4 L=6           | 1  |     |
| 9  | 8000909 | 弯针罩       | 1  |     | 55 | 8118005       | 弯针罩压板螺钉                  | 1  |     |
| 10 | 8001006 | 弯针罩开闭限位挡板 | 1  |     | 56 | SM-4040655-SP | 弯针罩压簧螺钉 M4 L=6           | 1  |     |
| 11 | 8001105 | 弯针罩导板     | 1  |     | 57 | SM-4040655-SP | 排屑罩螺钉 M4 L=6             | 2  |     |
| 12 | 8001204 | 弯针罩压板     | 1  |     | 58 | SS-2090520-SL | 排屑罩限位挡块螺钉 9/64-40 L=5    | 1  |     |
| 13 | 8001303 | 弯针罩压簧     | 1  |     | 59 | NS-6090310-SN | 排屑罩限位挡块螺母 9/64-40        | 1  |     |
| 14 | 8001402 | 弯针罩铰链轴    | 1  |     | 60 | SM-4040655-SP | 缝台横盖螺钉 M4 L=6            | 2  |     |
| 15 | 8001501 | 弯针罩簧      | 1  |     | 61 | 8100003       | 缝台铰链轴紧圈                  | 1  |     |
| 16 | 8001600 | 挡屑罩限位挡板   | 1  |     | 62 | SM-8030312-TP | 缝台铰链轴紧圈紧固螺钉 M3 L=3       | 1  |     |
| 17 | 8001717 | 缝台横盖      | 1  |     | 63 | WZ-0420350-KP | 缝台铰链轴蝶型弹簧                | 2  |     |
| 18 | 8083004 | 排屑罩(3/4线) | 1  | 0 2 | 64 | SM-8040612-TP | 缝台偏心套紧固螺钉 M4 L=6         | 1  |     |
| 19 | 8002764 | 缝台组件      | 1  |     | 65 | SM-6040800-SP | 缝台开闭弹簧紧固螺钉               | 2  |     |
| 20 | 8002806 | 缝台偏心套     | 1  |     | 66 | WP-0430800-SD | 缝台开闭弹簧垫圈 M4              | 2  |     |
| 21 | 8002905 | 缝台开闭弹簧    | 1  |     | 67 | SM-4040655-SP | 缝台罩紧固螺钉 M4 L=6           | 3  |     |
| 22 | 8083202 | 排屑罩(5线)   | 1  | 0 1 | 68 | WP-0430800-SD | 缝台罩垫圈 M4                 | 3  |     |
| 23 | 8003259 | 缝台罩组件     | 1  |     | 69 | SM-4040655-SP | 排屑罩(左)紧固螺钉 M4 L=6        | 2  |     |
| 24 | 8009009 | 送料调节孔盖    | 1  |     | 70 | 8115308       | 护目罩支架螺钉                  | 1  |     |
| 25 | 8009108 | 送料调节孔盖垫   | 1  |     | 71 | WZ-0850302-KO | 护目罩支架波型弹簧垫圈 8.5×12.5×0.3 | 1  |     |
| 26 | 8002004 | 缝台防震垫     | 2  |     | 72 | SM-6030500-SN | 护目罩螺钉 M3 L=5             | 2  |     |
| 27 | 8003309 | 排屑罩(左)    | 1  |     | 73 | 8111505       | 护目罩支架小垫圈                 | 1  | *   |
| 28 | 8003507 | 护目罩支架     | 1  |     | 74 | 8109103       | 油盘盖形紧固螺母                 | 4  |     |
| 29 | 8003705 | 护目罩       | 1  |     | 75 | 8111208       | 油盘铝垫圈                    | 4  |     |
| 30 | 8003804 | 护目罩支架挡圈   | 1  |     | 76 | 8114103       | 油塞螺栓                     | 1  |     |
| 31 | 8003903 | 护目罩支架套圈   | 1  |     | 77 | RO-1082401-OO | 排油螺栓O形密封圈                | 1  | *   |
| 32 | 8004000 | 机头双头螺栓    | 4  |     | 78 | SM-4051655-SP | 带轮罩紧固螺钉 M5 L=16          | 2  |     |
| 33 | 8004109 | 油盘        | 1  |     | 79 | 8126008       | 皮带防护罩紧固螺钉                | 2  |     |
| 34 | 8004208 | 油盘衬垫      | 1  |     | 80 | 8124102       | 针板支架紧固螺钉                 | 2  |     |
| 35 | 8004307 | 带轮罩       | 1  |     | 81 | WP-0320501-SD | 针板支架垫圈                   | 2  |     |
| 36 | 8008407 | 带轮罩(B)    | 1  |     | 82 | SM-8040412-TP | 针板支架调节螺钉 M4 L=4          | 2  |     |
| 37 | 8004406 | 针板支架      | 1  |     | 83 | SM-4040855-SP | 主送料调节盖螺钉                 | 6  |     |
| 38 | 8004505 | 弯针过线管     | 2  |     | 84 | 8107008       | 牙架支承轴孔油塞                 | 1  |     |
| 39 | 8005403 | 三线穿线图     | 1  | 0 3 | 85 | 8107206       | 链线弯针轴孔油塞                 | 1  | 0 2 |
| 40 | 8005502 | 四线穿线图     | 1  | 0 4 | 86 | 8107107       | 牙架支承轴紧固螺钉孔油塞             | 1  |     |
| 41 | 8005601 | 五线穿线图 A   | 1  | 0 1 | 87 | 8107008       | 链线弯针轴油塞                  | 1  | 0 2 |
| 42 | 8005700 | 五线穿线图 B   | 1  | 0 1 | 88 | SM-4061255-SP | 附属装置螺钉 M6 L=12           | 1  |     |
| 43 | 8008506 | 安全标贴 3    | 1  |     | 89 | RO-2182401-OO | 注油盖O型密封圈                 | 1  | *   |
| 44 | 8008605 | 电器接地标贴    | 1  |     | 90 | WP-0430800-SD | 弯针罩垫圈 M4                 | 3  |     |
| 45 | 8008704 | 手指安全标贴    | 1  |     | 91 | 8115209       | 侧盖螺钉                     | 3  | *   |

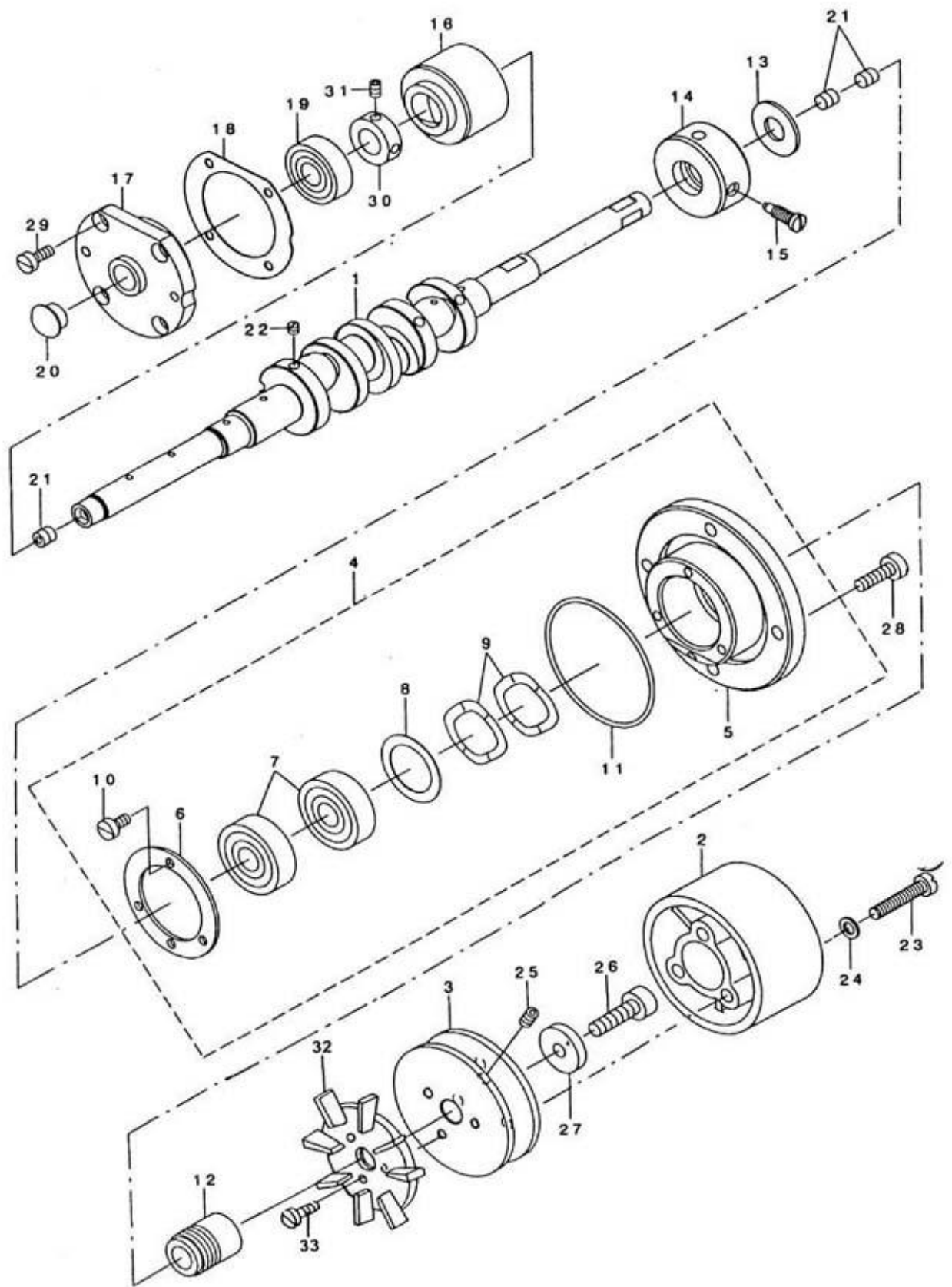
备注: 01...GM288-5用

03...GM288-3用

02...GM288-3用, GM288-4用

04...GM288-4用

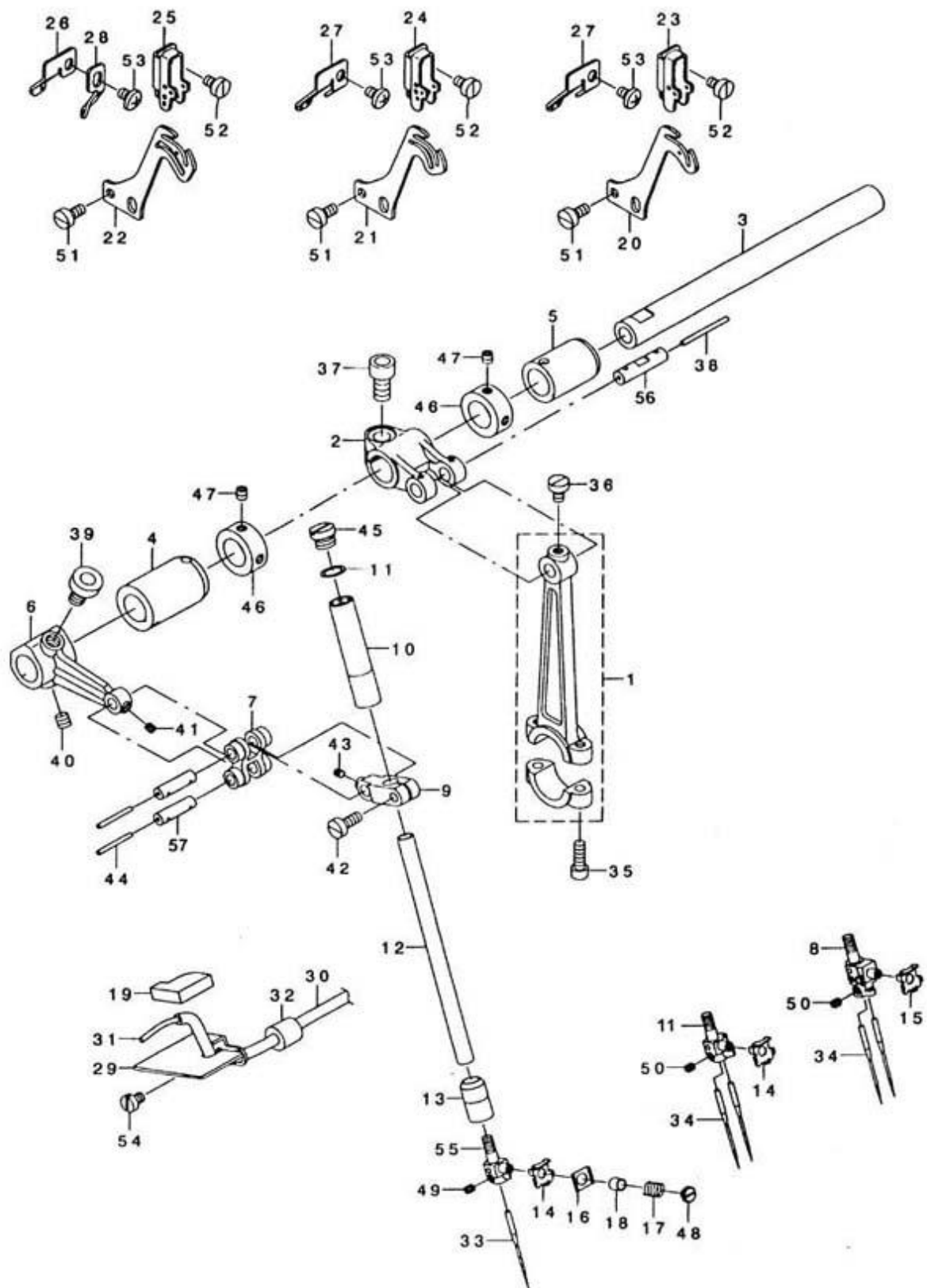
## 2. 主轴部件



| 序号 | 件号            | 零件名称                   | 数量  | 备注 |
|----|---------------|------------------------|-----|----|
| 1  | 8010015       | 主轴                     | 1   | *  |
| 2  | 8010106       | 手轮 (B)                 | 1   |    |
| 3  | 8010205       | 带轮 (A)                 | 1   |    |
| 4  | 8010353       | 主轴右轴承座组件               | 1   |    |
| 5  | 8010304       | 主轴右轴承座                 | (1) |    |
| 6  | 8010403       | 主轴右轴承座 (A) 盖           | (1) |    |
| 7  | 8104104       | 主轴右端向心球轴承 (18200)      | (2) |    |
| 8  | 8010502       | 轴承垫圈                   | (1) |    |
| 9  | 8112909       | 波形弹性垫圈                 | (2) |    |
| 10 | SM-6040800-SP | 主轴右轴承座 (A) 盖螺钉         | (3) |    |
| 11 | RO-493501-OO  | 主轴右轴承座O形密封圈            | (1) | *  |
| 12 | 8010601       | 主轴挡油圈                  | 1   |    |
| 13 | 8010700       | 轴承小挡圈                  | 1   |    |
| 14 | 8010809       | 主轴右轴套 (B)              | 1   |    |
| 15 | 8010908       | 主轴右轴套 (B) 定位螺钉         | 1   |    |
| 16 | 8011112       | 主轴左轴套 (C)              | 1   | *  |
| 17 | 8011203       | 主轴左轴承座                 | 1   |    |
| 18 | 8011302       | 主轴左轴承座密封垫              | 1   |    |
| 19 | 8104005       | 主轴左端向心球轴承 (180100)     | 1   |    |
| 20 | 8107107       | 主轴左轴承座 (D) 橡胶塞         | 1   | 01 |
| 21 | SM-8060612-TP | 主轴油孔封油螺钉 A M6 L=6      | 3   |    |
| 22 | SM-8040310-SS | 主轴油孔封油螺钉 B M4 L=3      | 4   |    |
| 23 | 8119706       | 手轮 (B) 螺钉              | 3   |    |
| 24 | 8110606       | 手轮 (B) 垫圈              | 3   |    |
| 25 | SM-8061212-TP | 带轮 (A) 定位螺钉 M6 L=12    | 2   |    |
| 26 | SM-6061602-TP | 带轮 (A) 紧固螺钉 M6 L=16    | 1   |    |
| 27 | 8111000       | 带轮 (A) 垫圈              | 1   |    |
| 28 | SM-6051600-SP | 主轴右轴承座 (A) 螺钉 M5 L=16  | 4   |    |
| 29 | SM-6041000-SP | 主轴左轴套 (C) 紧定螺钉 M4 L=10 | 4   |    |
| 30 | 8100300       | 链线偏心供油孔挡圈              | 1   | 01 |
| 31 | SM-8040412-TP | 链线偏心供油孔挡圈紧定螺钉 M4 L=4   | 2   | 01 |
| 32 | 8011500       | 冷却风叶                   | 1   |    |
| 33 | 8121207       | 冷却风叶螺钉                 | 3   |    |

备注: 01...GM288-3, GM288-4用

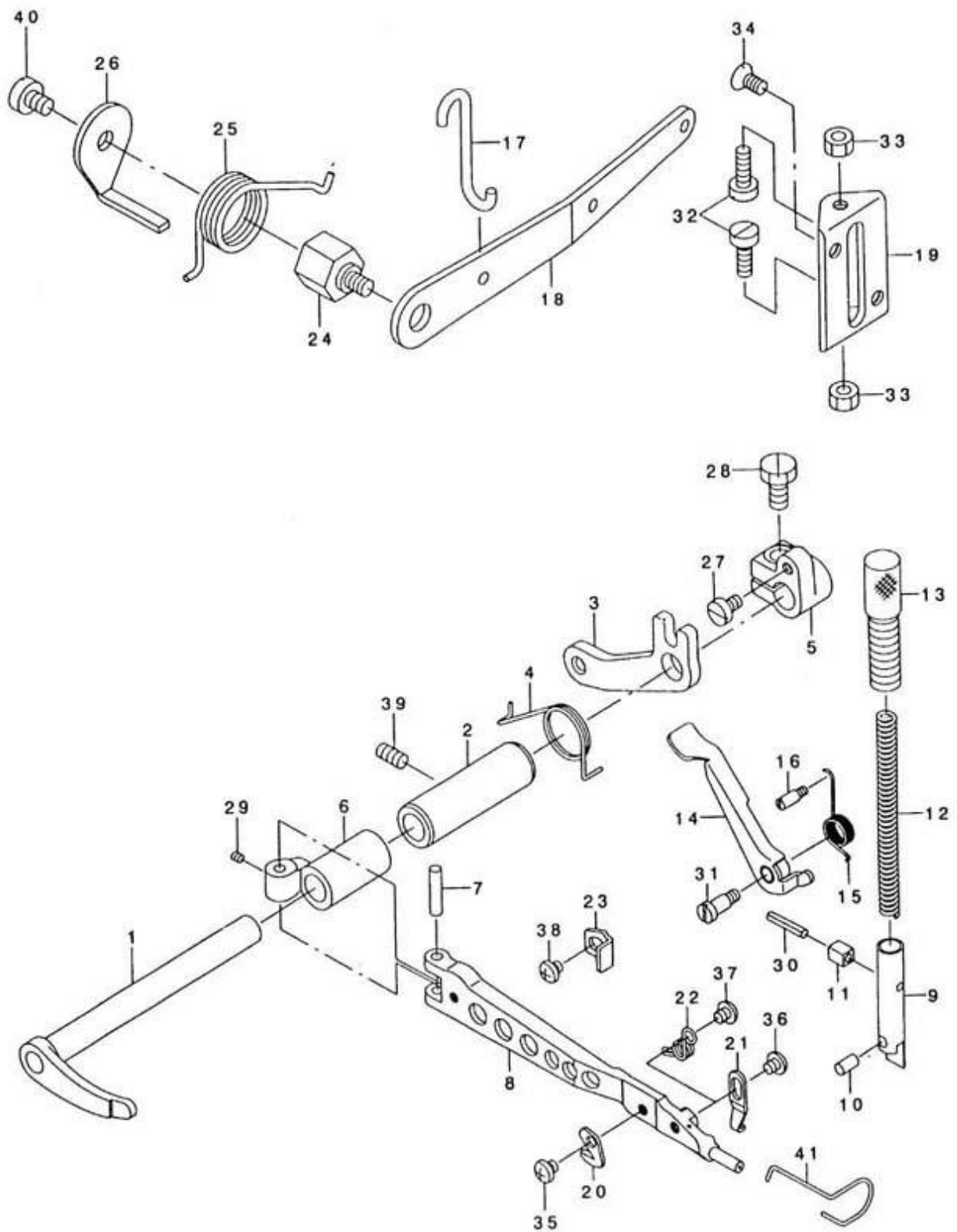
### 3. 机针部件



| 序号 | 件号            | 零件名称               | 数量   | 备注 |
|----|---------------|--------------------|------|----|
| 1  | 8012508       | 针杆连杆               | 1    |    |
| 2  | 8012607       | 针杆摇杆               | 1    |    |
| 3  | 8012805       | 针杆驱动轴              | 1    |    |
| 4  | 8012904       | 针杆驱动轴前轴套           | 1    |    |
| 5  | 8013001       | 针杆驱动轴后轴套           | 1    |    |
| 6  | 8013209       | 针杆曲柄               | 1    |    |
| 7  | 8013308       | 针杆小连杆              | 1    |    |
| 8  | 8065407       | 五线针夹 (5线-DE △)     | 1    | 02 |
| 9  | 8013506       | 针杆连轴节              | 1    |    |
| 10 | 8013605       | 针杆上轴套              | 1    |    |
| 11 | 8065100       | 四线针夹 (4线)          | 1    | 04 |
| 12 | 8013803       | 针杆                 | 1    |    |
| 13 | 8013902       | 针杆下轴套              | 1    |    |
| 14 | 8016103       | 机针线小压板座 A          | 1    | 01 |
| 15 | 8014009       | 机针线小压板座 B          | 1    | 02 |
| 16 | 8014207       | 机针线小压板             | 1    |    |
| 17 | 8014405       | 机针线小压板簧            | 1    |    |
| 18 | 8014504       | 机针线小压板套            | 1    |    |
| 19 | 8015709       | 针杆回油毛毡 A           | 2    |    |
| 20 | 8014603       | 机针线挑线杆 (3线)        | 1    | 03 |
| 21 | 8014702       | 机针线挑线杆 (4线)        | 1    | 04 |
| 22 | 8014801       | 机针线挑线杆 (5线)        | 1    | 02 |
| 23 | 8014900       | 机针过线板 (3线)         | 1    | 03 |
| 24 | 8015006       | 机针过线板 (4线)         | 1    | 04 |
| 25 | 8015105       | 机针过线板 (5线)         | 1    | 02 |
| 26 | 8015303       | 机针线挑线杆导向板 (5线)     | 1    | 02 |
| 27 | 8015402       | 机针线挑线杆导向 (3/4线)    | 1    | 01 |
| 28 | 8015501       | 机针线挑线杆导向 (5线-DE △) | 1    | 02 |
| 29 | 8015600       | 针杆回油管              | 1    |    |
| 30 | BP-3000001-OO | 针杆回油管              | 0.31 |    |
| 31 | CQ-2000000-OO | 针杆回油管油芯线           | 0.32 |    |
| 32 | 8107503       | 针杆回油管镶套            | 1    | *  |
| 33 | MDC-270B11-OO | 机针 (DC×27-11#)     | 1    | 03 |
| 34 | MDC-270B11-OO | 机针 (DC×27-11#)     | 2    | 05 |
| 35 | SM-6041202-TP | 机针连杆螺钉 M4×0.7 L=12 | 2    |    |
| 36 | SM-6040600-SP | 针杆连接销紧定螺钉 M4 L=6   | 1    |    |
| 37 | SM-6061202-TP | 针杆摇杆螺钉 M6 L=12     | 1    |    |
| 38 | CQ-2000000-OO | 针杆连杆销油芯            | 0.05 |    |
| 39 | SM-6061002-TP | 针杆曲柄螺钉 M6 L=10     | 1    |    |
| 40 | SM-8050502-TP | 针杆曲柄紧定螺钉 M5 L=5    | 1    |    |
| 41 | SM-8030312-TP | 针杆小连杆销紧定螺钉 M3 L=3  | 1    |    |
| 42 | SM-6041000-SP | 针杆连轴节螺钉 M4 L=10    | 1    |    |
| 43 | SM-8030312-TP | 针杆小连杆销紧定螺钉 M3 L=3  | 1    |    |
| 44 | CQ-2000000-OO | 针杆小连杆销油芯           | 0.04 |    |
| 45 | 8120605       | 针杆上轴套螺钉            | 1    |    |
| 46 | 8100409       | 针杆驱动轴紧圈            | 2    |    |
| 47 | SM-8040412-TP | 针杆驱动轴紧圈紧定螺钉 M4 L=4 | 4    |    |
| 48 | 8117205       | 机针线小压板螺钉           | 1    |    |
| 49 | SM-8030312-TP | 机针螺钉 M3 L=3        | 1    | 03 |
| 50 | SM-8030312-TP | 机针螺钉 M3 L=3        | 2    | 05 |
| 51 | SM-6040800-SP | 机针线挑线杆螺钉           | 2    |    |
| 52 | SM-6040600-SP | 机针过线板螺钉 M4 L=6     | 2    |    |
| 53 | SM-4040655-SP | 机针线挑线杆导向板螺钉 M4 L=6 | 1    |    |
| 54 | 8118104       | 针杆回油罩螺钉            | 2    |    |
| 55 | 8065001       | 三线针夹               | 1    | 03 |
| 56 | 80162A0       | 针杆连杆销              | 1    |    |
| 57 | 80120A1       | 针杆小连杆销             | 2    |    |

备注: 01...GM288-3, GM288-4用      03...GM288-3用      05...GM288-4用, GM288-5用  
02...GM288-5用      04...GM288-4用      06...零件选配件

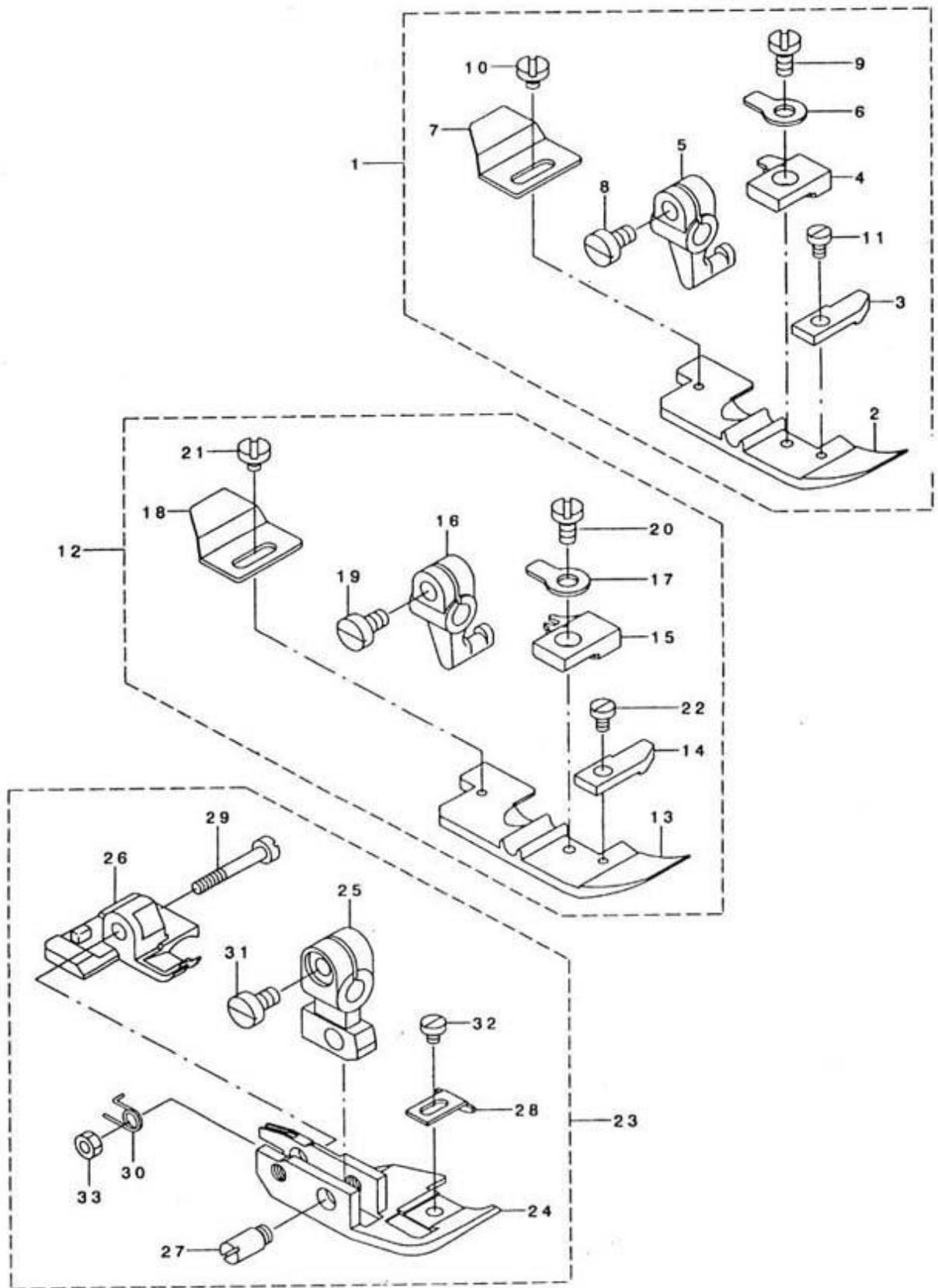
#### 4. 压脚部件 (1)



| 序号 | 件号            | 零件名称                    | 数量 | 备注 |
|----|---------------|-------------------------|----|----|
| 1  | 8017507       | 压脚轴                     | 1  |    |
| 2  | 8017606       | 压脚轴套                    | 1  |    |
| 3  | 8017705       | 压脚扳手                    | 1  |    |
| 4  | 8017804       | 压脚扳手簧                   | 1  |    |
| 5  | 8017903       | 压脚轴曲柄                   | 1  |    |
| 6  | 8018000       | 压脚轴接套                   | 1  |    |
| 7  | 8018109       | 压脚轴销                    | 1  |    |
| 8  | 8018208       | 压脚臂                     | 1  |    |
| 9  | 8018414       | 压脚压杆                    | 1  |    |
| 10 | 8018513       | 压脚压销                    | 1  |    |
| 11 | 8018604       | 压脚压杆导向块                 | 1  |    |
| 12 | 8018703       | 压脚簧                     | 1  |    |
| 13 | 8018802       | 压脚调压螺钉                  | 1  |    |
| 14 | 8018950       | 压脚扳子组件                  | 1  |    |
| 15 | 8019107       | 压脚扳子扭簧                  | 1  |    |
| 16 | 8019206       | 压脚扳子限位螺钉                | 1  |    |
| 17 | 8019305       | 抬压脚曲柄勾钩                 | 1  |    |
| 18 | 8019404       | 抬压脚扳子                   | 1  |    |
| 19 | 8019503       | 抬压脚扳子限位板                | 1  |    |
| 20 | 8019602       | 割线刀                     | 1  |    |
| 21 | 8019701       | 三四线压脚限位板                | 1  | 01 |
| 22 | 8019800       | 压脚扭簧                    | 1  | 02 |
| 23 | 8020006       | 压脚限位板                   | 1  |    |
| 24 | 8020105       | 抬压脚扳子轴位螺钉               | 1  |    |
| 25 | 8020204       | 抬压脚扳子扭簧                 | 1  |    |
| 26 | 8020303       | 抬压脚扳子扭簧挂钩               | 1  |    |
| 27 | SS-6110710-TP | 压脚轴曲柄销钉 11/64-40 L=6.5  | 1  | -  |
| 28 | SS-9151210-TP | 压脚轴曲柄螺钉 15/64-28 L=11.8 | 1  |    |
| 29 | SM-8030312-TP | 压脚臂轴销紧定螺钉 M3 L=3        | 1  |    |
| 30 | 8101506       | 压脚压杆导向块销                | 1  |    |
| 31 | 8113600       | 压脚扳子轴位螺钉                | 1  |    |
| 32 | SM-6051400-SP | 抬压脚扳子限位块螺钉              | 2  |    |
| 33 | NM-6050001-SP | 抬压脚扳子限位板螺母              | 2  |    |
| 34 | 8121207       | 抬压脚扳子限位板螺钉              | 2  |    |
| 35 | 8118005       | 割线刀螺钉                   | 1  |    |
| 36 | 8118005       | 三四线压脚限位板螺钉              | 1  | 01 |
| 37 | 8118005       | 压脚扭簧螺钉                  | 1  | 02 |
| 38 | 8118005       | 压脚限位板螺钉                 | 1  |    |
| 39 | SM-8051002-TP | 抬压脚轴套螺钉 M5 L=10         | 1  |    |
| 40 | SM-6060800-SP | 抬压脚扳子扭簧挂钩螺钉 M6 L=8      | 1  |    |
| 41 | 8067700       | 护指钢丝                    | 1  |    |

备注:01...GM288-3、GM288-4用 02...GM288-5用

5. 压脚部件 (2)

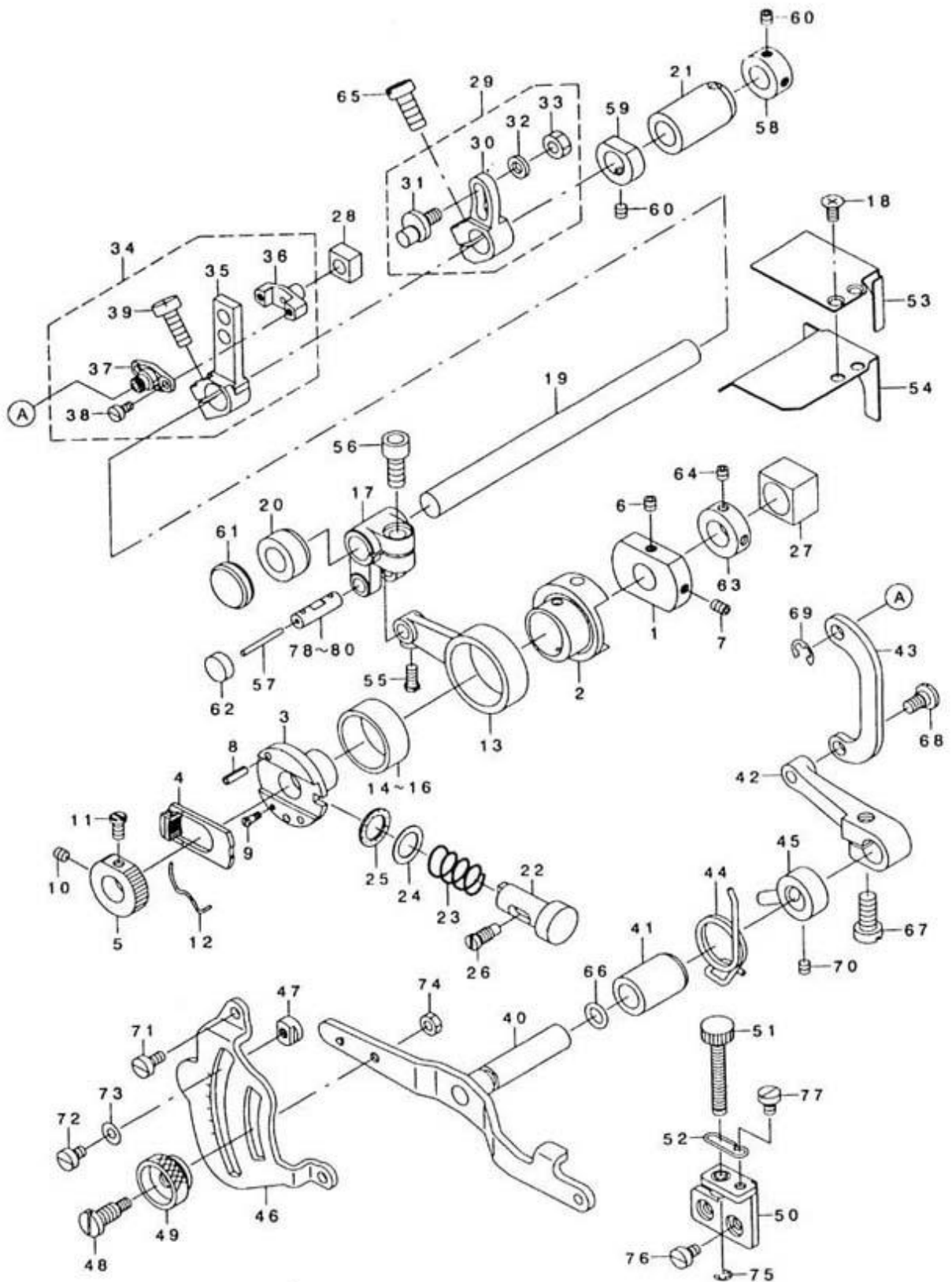




| 序号 | 件号            | 零件名称         | 数量  | 备注 |
|----|---------------|--------------|-----|----|
| 1  | 8066058       | 压脚组件 (3线)    | 1   | 01 |
| 2  | 8067007       | 3A压脚底板       | (1) |    |
| 3  | 8067160       | 三四线辅助压脚      | (1) |    |
| 4  | 8067205       | 压脚编织导块 (3A5) | (1) |    |
| 5  | 8067304       | 三四线压脚柄       | (1) |    |
| 6  | 8067403       | 三四线压脚柄压簧     | (1) |    |
| 7  | 8067502       | 线辫挡板         | (1) |    |
| 8  | SS-6090670-TP | 压脚柄螺钉        | (1) | *  |
| 9  | 8116306       | 压脚编织导块螺钉     | (1) |    |
| 10 | 8116207       | 线辫挡板螺钉       | (1) |    |
| 11 | SS-6060410-TP | 三四线辅助压脚螺钉    | (1) |    |
| 12 | 8066553       | 压脚组件 (4线)    | 1   | 02 |
| 13 | 8067809       | 压脚底板 (4A)    | (1) |    |
| 14 | 8067106       | 三四线辅助压脚      | (1) |    |
| 15 | 8067908       | 压脚编织导块 (4B6) | (1) |    |
| 16 | 8067304       | 三四线压脚柄       | (1) |    |
| 17 | 8067403       | 三四线压脚柄压簧     | (1) |    |
| 18 | 8067502       | 线辫挡板         | (1) |    |
| 19 | SS-6090670-TP | 压脚柄螺钉        | (1) | *  |
| 20 | 8116306       | 压脚编织导块螺钉     | (1) |    |
| 21 | 8116207       | 线辫挡板螺钉       | (1) |    |
| 22 | SS-6060410-TP | 三四线辅助压脚螺钉    | (1) |    |
| 23 | 8070050       | 压脚组件 (5线)    | 1   | 03 |
| 24 | 8071009       | 压脚底板 (5B)    | (1) |    |
| 25 | 8071108       | 五线压脚柄 (5B)   | (1) |    |
| 26 | 8071207       | 后压脚 (5B)     | (1) |    |
| 27 | 8071306       | 5A压脚无头轴位螺钉   | (1) |    |
| 28 | 8071405       | 五线辅助压脚       | (1) |    |
| 29 | 8071504       | 5A压脚轴位螺钉     | (1) |    |
| 30 | 8071603       | 5A小压脚扣簧      | (1) |    |
| 31 | SS-6090670-TP | 压脚柄螺钉        | (1) | *  |
| 32 | SS-6060340-SP | 五线辅助压脚螺钉     | (1) |    |
| 33 | NS-6080210-SP | 5A压脚轴位螺钉螺母   | (1) |    |

备注: 01...GM288-3用  
02...GM288-4用  
03...GM288-5用

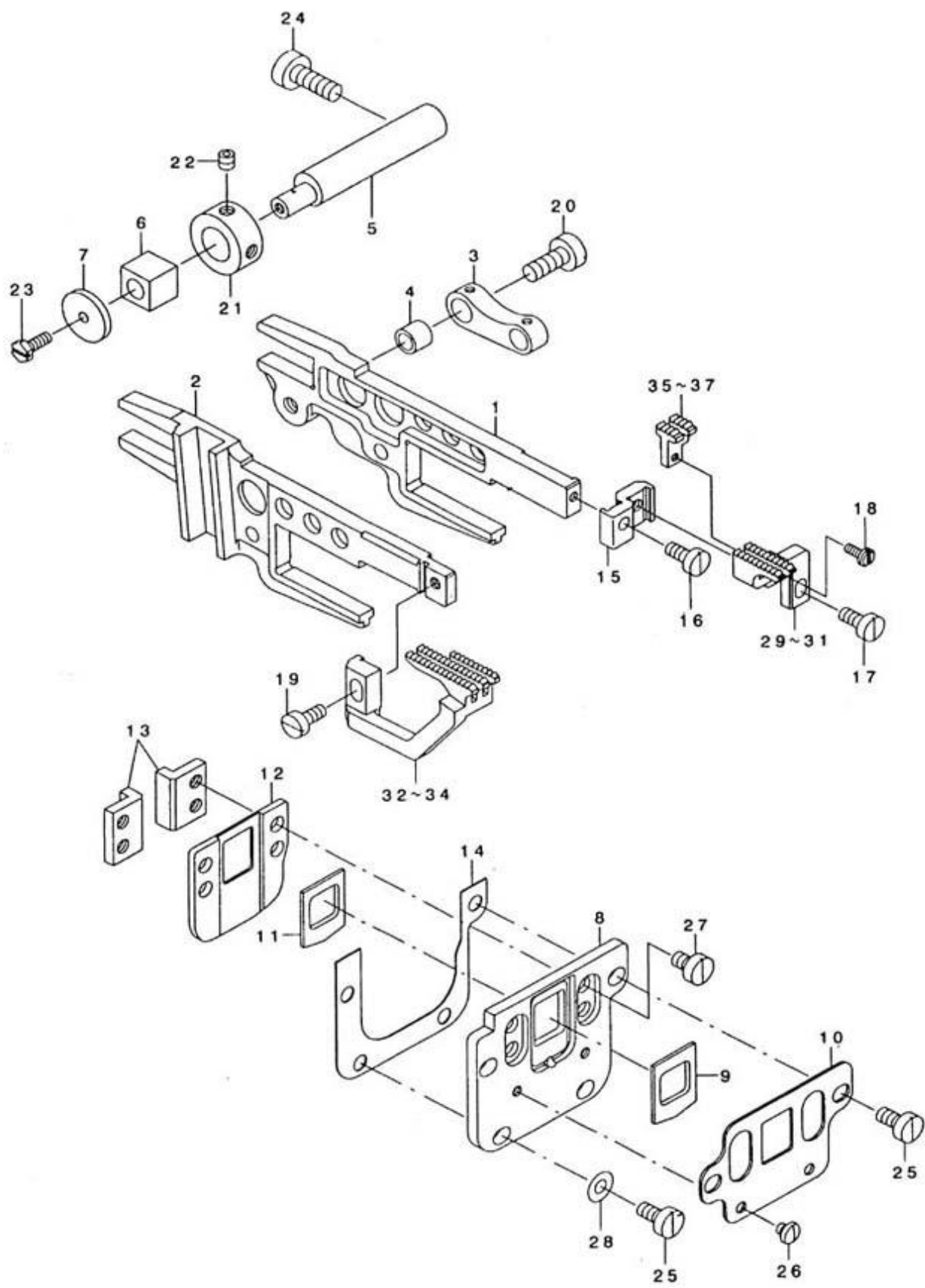
6. 送料部件 (1)



| 序号 | 件号            | 零件名称                   | 数量  | 备注 | 序号 | 件号            | 零件名称                       | 数量   | 备注 |
|----|---------------|------------------------|-----|----|----|---------------|----------------------------|------|----|
| 1  | 8021004       | 送料调节偏心座                | 1   |    | 43 | 8024909       | 差动连杆                       | 1    |    |
| 2  | 8021103       | 5A送料偏心                 | 1   |    | 44 | 8025005       | 差动调节扳手扭簧                   | 1    |    |
| 3  | 8021301       | 5A送料调节偏心               | 1   |    | 45 | 8025153       | 差动调节扳手轴紧固组件                | 1    |    |
| 4  | 8021509       | 送料调节偏心棘轮爪              | 1   |    | 46 | 8025203       | 差动调节刻度板                    | 1    |    |
| 5  | 8021608       | 送料调节偏心棘轮               | 1   |    | 47 | 8025302       | 差动调节扳手限位块                  | 2    |    |
| 6  | SM-8040412-TP | 送料调节偏心座固定螺钉 M4 L=4     | 1   |    | 48 | 8025401       | 差动调节扳手轴位螺钉                 | 1    |    |
| 7  | SM-8040612-TP | 送料调节偏心座固定螺钉 M4 L=6     | 1   |    | 49 | 8025500       | 差动调节扳手锁紧螺母                 | 1    |    |
| 8  | 8101407       | 送料调节限位销(3807) 86 3×10  | 2   |    | 50 | 8025609       | 差动微调螺钉座                    | 1    | *  |
| 9  | 8117304       | 送料偏心调节棘轮爪压盖吊钩螺钉        | 1   |    | 51 | 8025807       | 差动微调螺栓                     | 1    |    |
| 10 | SM-8040412-TP | 送料偏心调节棘轮固定螺钉A M4 L=4   | 1   |    | 52 | 8025906       | 差动微调螺栓簧                    | 1    |    |
| 11 | 8118203       | 送料偏心调节棘轮固定螺钉B          | 1   |    | 53 | 8026615       | 送料牙架挡油板(A)                 | 1    | *  |
| 12 | B1606-704-000 | 送料偏心调节棘轮爪压盖            | 1   |    | 54 | 8026714       | 送料牙架挡油板(B)                 | 1    | *  |
| 13 | 8021806       | 送料连杆                   | 1   |    | 55 | 8115100       | 送料摇杆销固定螺钉                  | 1    |    |
| 14 | 8021905       | 送料连杆滚针轴承A              | 1   | 01 | 56 | SM-6061402-TP | 送料摇杆螺钉 M6 L=14             | 1    |    |
| 15 | 8022002       | 送料连杆滚针轴承B              | 1   | 01 | 57 | CQ-2000000-OO | 送料连杆销油芯                    | 0.04 |    |
| 16 | 8022101       | 送料连杆滚针轴承C              | 1   | 01 | 58 | 8100201       | 送料轴套圈(厚)                   | 1    |    |
| 17 | 8022200       | 送料摇杆                   | 1   |    | 59 | 8027308       | 送料轴套圈(薄)                   | 1    |    |
| 18 | SM-1040801-SP | 送料牙架挡油板螺钉 M1×0.7 L=8   | 2   |    | 60 | SM-8040412-TP | 送料轴套圈固定螺钉 M4 L=4           | 3    |    |
| 19 | 8022408       | 送料轴                    | 1   |    | 61 | 8107305       | 送料轴孔油塞                     | 1    |    |
| 20 | 8022507       | 送料轴前轴套                 | 1   |    | 62 | 8106901       | 送料连杆销橡胶套                   | 1    | *  |
| 21 | 8022606       | 送料轴后轴套                 | 1   |    | 63 | 8116504       | 送料调节按钮B螺钉                  | 1    | *  |
| 22 | 8027803       | 送料调节按钮A                | 1   | *  | 64 | RO-0952001-OO | 送料调节按钮O型圈                  | 1    | *  |
| 23 | 8022804       | 送料调节按钮簧                | 1   |    | 65 | 8120407       | 主送料曲柄螺钉                    | 1    |    |
| 24 | 8022903       | 送料调节按钮垫圈               | 1   |    | 66 | 8103205       | 差动调节扳手轴O型密封圈               | 1    |    |
| 25 | 8027902       | 送料调节按钮B                | 1   | *  | 67 | 8120407       | 差动送料曲柄螺钉                   | 1    |    |
| 26 | 8023117       | 送料调节按钮导向螺钉             | 1   | *  | 68 | 8113808       | 差动连杆轴位螺钉                   | 1    |    |
| 27 | 8023216       | 拍牙滑块                   | 1   | *  | 69 | RE-0500000-KO | 差动送料曲柄滑销盖开口挡圈              | 1    |    |
| 28 | 8023703       | 差动送料牙架滑块               | 1   |    | 70 | SM-8040412-TP | 差动调节扳手轴套圈固定螺钉 M4 L=4       | 2    |    |
| 29 | 8023851       | 主送料曲柄组件                | 1   |    | 71 | SM-6040800-SP | 差动调节刻度板螺钉                  | 2    |    |
| 30 | 8023802       | 主送料曲柄                  | (1) |    | 72 | SM-6040600-SP | 差动调节扳手限位块螺钉 M4 L=6         | 2    |    |
| 31 | 8027001       | 主送料曲柄销                 | (1) |    | 73 | WP-0450701-SD | 差动调节扳手限位块垫圈 4.5×10×0.8     | 2    |    |
| 32 | 8027100       | 主送料曲柄销垫圈               | (1) |    | 74 | NM-6040003-SD | 差动调节扳手轴位螺钉螺母 M4            | 1    |    |
| 33 | NS-6620320-SP | 主送料曲柄销螺母 3/16-32       | (1) |    | 75 | RE-0300000-KO | 差动微调螺栓开口挡圈 3               | 1    |    |
| 34 | 8023950       | 差动送料曲柄组件               | 1   |    | 76 | SM-6040600-SP | 差动微调螺钉座螺钉 M4 L=6           | 2    |    |
| 35 | 8023901       | 差动送料曲柄                 | (1) |    | 77 | SM-6040600-SP | 差动微调螺栓止动簧螺钉 M4 L=6         | 1    |    |
| 36 | 8024008       | 差动送料曲柄滑销               | (1) |    | 78 | 8027407       | 送料连杆销A                     | 1    | 01 |
| 37 | 8024107       | 差动送料曲柄滑销盖              | (1) |    | 79 | 8027506       | 送料连杆销B                     | 1    | 01 |
| 38 | SM-6030600-SP | 差动送料曲柄滑销盖螺钉 M3×0.5 L=6 | (2) |    | 80 | 8027605       | 送料连杆销C                     | 1    | 01 |
| 39 | 8120407       | 差动送料曲柄螺钉               | (1) |    | 81 | 8027704       | 牙架防油板                      | 1    | *  |
| 40 | 8024552       | 差动调节扳手组件               | 1   |    | 82 | SM-6040600-SP | 牙架防油板螺钉 M4 L=6             | 2    | *  |
| 41 | 8024701       | 差动调节扳手轴套               | 1   |    | 83 | SS-5060310-SP | 送料牙架挡油板(A)螺钉 3/32-56 L=2.8 | 2    | *  |
| 42 | 8024800       | 差动调节曲柄                 | 1   |    |    |               |                            |      |    |

备注: 01...零件及配件

7. 送料部件 (2)



| 序号 | 件号            | 零件名称                     | 数量  | 备注 |
|----|---------------|--------------------------|-----|----|
| 1  | 8023356       | 送料牙架组件                   | 1   | *  |
| 2  | 8023505       | 差动送料牙架                   | (1) |    |
| 3  | 8023307       | 主送料牙架                    | (1) |    |
| 4  | 8027209       | 主送料牙架连杆轴套                | 1   |    |
| 5  | 8024214       | 牙架支承偏心轴                  | 1   | *  |
| 6  | 8024305       | 牙架支承滑块                   | 1   |    |
| 7  | 8024404       | 牙架支承滑块挡板                 | 1   |    |
| 8  | 8026003       | 送料牙架防尘橡胶片座               | 1   |    |
| 9  | 8026102       | 送料牙架防尘橡胶片                | 1   |    |
| 10 | 8026201       | 送料牙架防尘橡胶片压板              | 1   |    |
| 11 | 8026300       | 送料牙架挡油橡胶片                | 1   |    |
| 12 | 8026417       | 送料牙架挡油橡胶片压板              | 1   | *  |
| 13 | 8026508       | 送料牙架左右导向板                | 2   |    |
| 14 | 8026904       | 送料牙架防尘橡胶片座密封垫            | 1   |    |
| 15 | 8026805       | 主送料牙接板                   | 1   |    |
| 16 | SS-6090810-TP | 主送料牙接板螺钉 9/64-40 L=7.5   | 1   |    |
| 17 | SS-6090810-TP | 主送料牙螺钉 9/64-40 L=7.5     | 1   |    |
| 18 | 8116009       | 辅助送料牙螺钉                  | 1   |    |
| 19 | SS-6090810-TP | 差动送料牙螺钉 9/64-40 L=7.5    | 1   |    |
| 20 | SS-6121220-TP | 主送料牙架连杆螺钉 3/16-28 L=11.5 | 1   |    |
| 21 | 8100102       | 牙架支承偏心轴紧圈                | 1   | *  |
| 22 | SM-8040412-TP | 牙架支承偏心轴紧圈紧定螺钉 M4 L=4     | 1   |    |
| 23 | 8124102       | 牙架支承滑块挡板螺钉               | 1   |    |
| 24 | SM-6051400-SP | 牙架支承偏心轴紧定螺钉              | 1   |    |
| 25 | SM-6041000-SP | 送料牙架防尘橡胶片座螺钉 M4 L=10     | 4   | *  |
| 26 | 8117520       | 送料牙架防尘橡胶片压板螺钉            | 2   |    |
| 27 | SM-4040755-SP | 送料牙架左右导向板螺钉              | 4   | *  |
| 28 | WP-0430800-SD | 送料牙架防尘橡胶片座垫圈 M4          | 2   |    |
| 29 | 8076008       | 主送料牙 (3A)                | 1   | 01 |
| 30 | 8076107       | 主送料牙 (4A)                | 1   | 02 |
| 31 | 8076206       | 主送料牙 (5A)                | 1   | 03 |
| 32 | 8078004       | 差动送料牙 (3A)               | 1   | 01 |
| 33 | 8078103       | 差动送料牙 (4A)               | 1   | 02 |
| 34 | 8078202       | 差动送料牙 (5A)               | 1   | 03 |
| 35 | 8080000       | 辅助送料牙 (3A)               | 1   | 01 |
| 36 | 8080109       | 辅助送料牙 (4A)               | 1   | 02 |
| 37 | 8080208       | 辅助送料牙 (5A)               | 1   | 03 |
| 38 | 8023604       | 主送料牙架连杆                  | 1   |    |

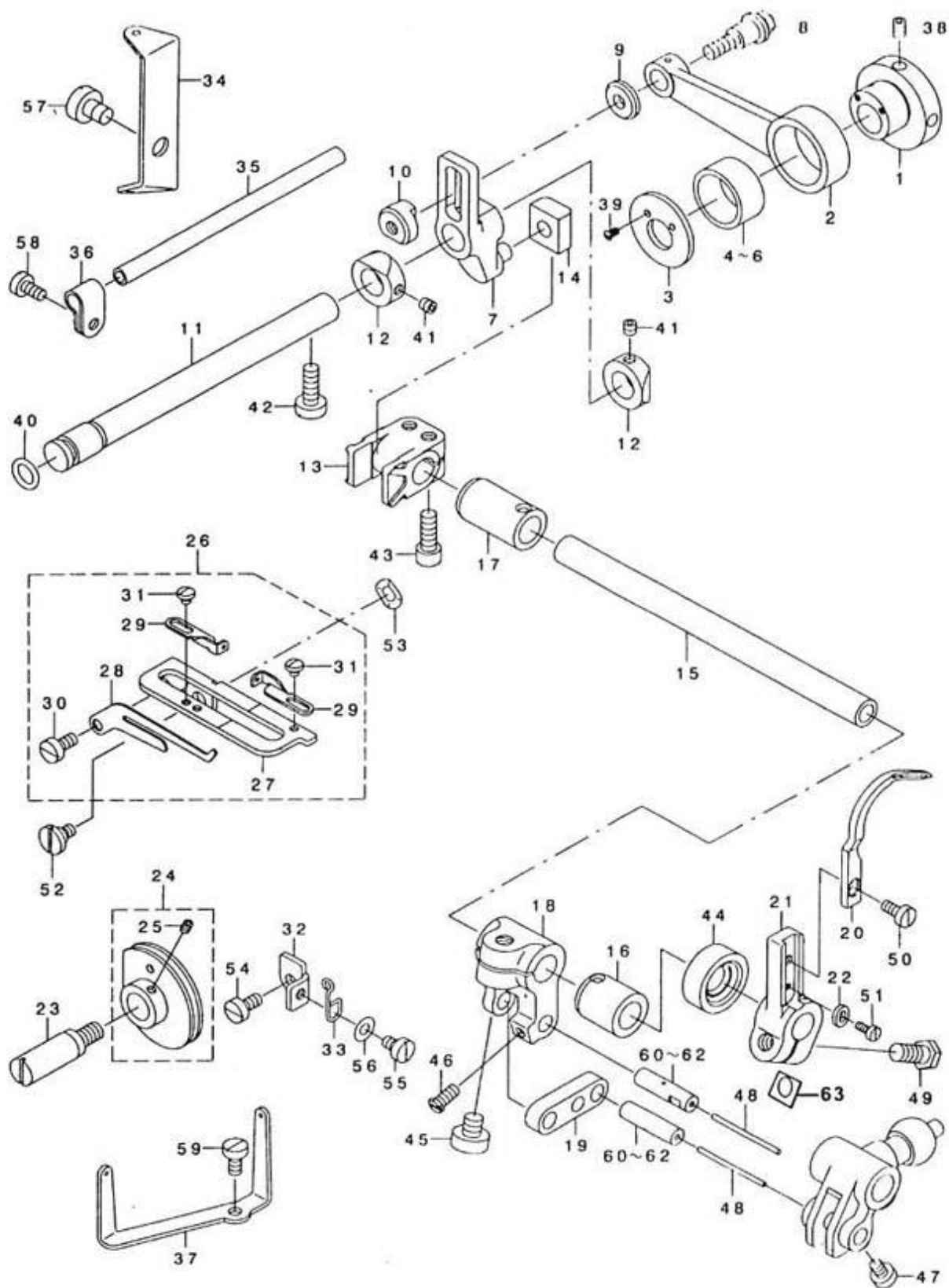
备注:

01...GM288-3用

02...GM288-4用

03...GM288-5用

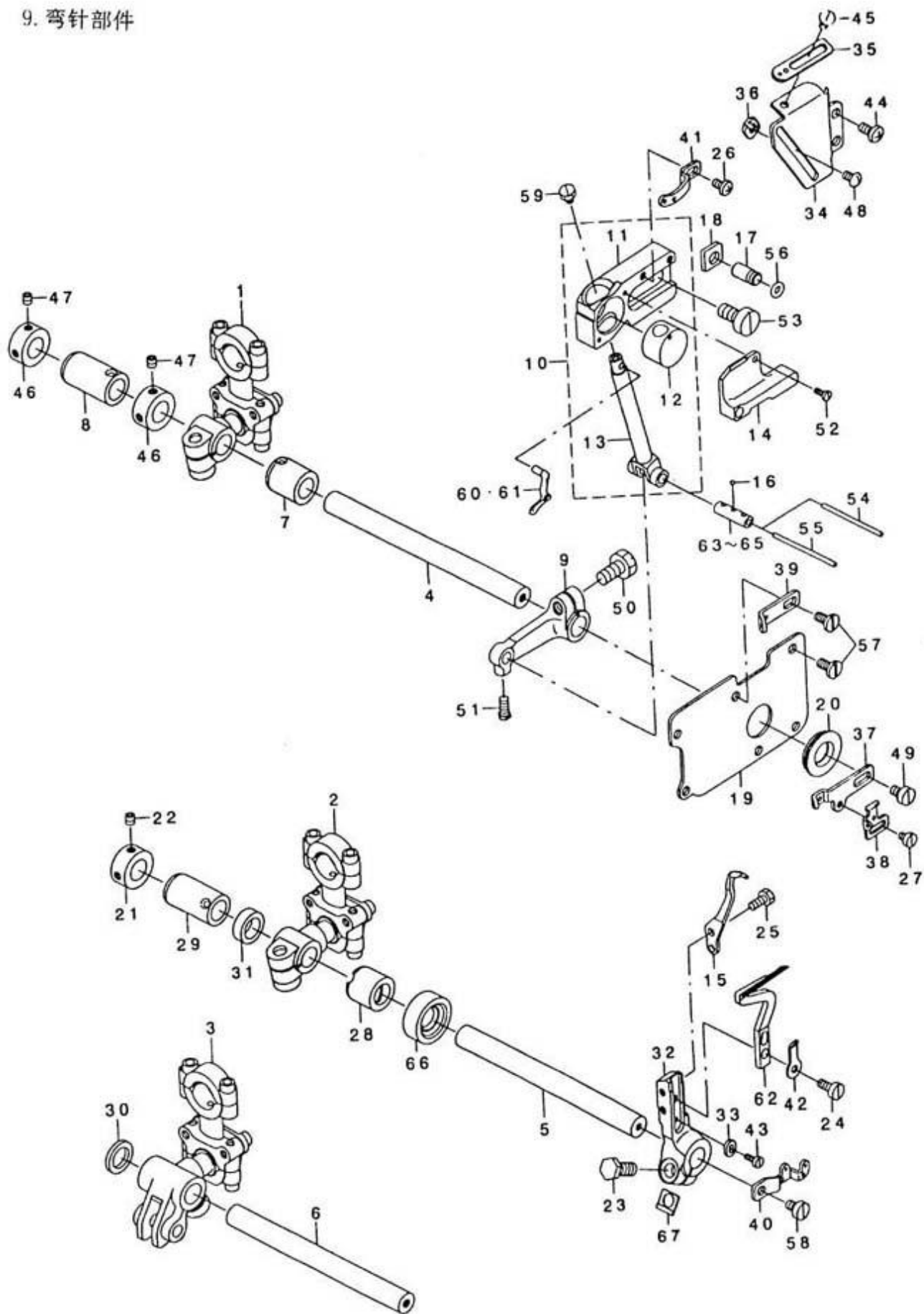
# 8. 链线部件



| 序号 | 件号            | 零件名称            | 数量  | 备注 | 序号 | 件号            | 零件名称                       | 数量  | 备注 |
|----|---------------|-----------------|-----|----|----|---------------|----------------------------|-----|----|
| 1  | 8028009       | 链线弯针进出偏心轮       | 1   |    | 33 | 8031102       | 链线弯针线量调节器锁紧簧               | 1   |    |
| 2  | 8028108       | 链线弯针进出连杆        | 1   |    | 34 | 8031201       | 链线弯针线导线板                   | 1   |    |
| 3  | 8028207       | 链线弯针进出偏心轮盖板     | 1   |    | 35 | 8031300       | 链线弯针线导线管                   | 1   |    |
| 4  | 8028306       | 链线弯针进出连杆滚针轴承A   | 1   | 01 | 36 | 8031409       | 链线弯针导线管夹头                  | 1   |    |
| 5  | 8028405       | 链线弯针进出连杆滚针轴承B   | 1   | 01 | 37 | 8031508       | 链线弯针线过线板                   | 1   |    |
| 6  | 8028504       | 链线弯针进出连杆滚针轴承C   | 1   | 01 | 38 | SM-8040612-TP | 链线弯针进出偏心紧定螺钉 M4 L=6        | 2   |    |
| 7  | 8028603       | 链线弯针进出曲柄        | 1   |    | 39 | 8116108       | 链线弯针进出偏心盖板螺钉               | 2   |    |
| 8  | 8028702       | 链线弯针进出调节螺钉      | 1   |    | 40 | 8103106       | 链线弯针进出轴O型圈                 | 1   | *  |
| 9  | 8028801       | 链线弯针进出调节螺钉垫圈    | 1   |    | 41 | SM-8040412-TP | 链线弯针进出曲柄轴紧圈紧定螺钉 M4 L=4     | 2   |    |
| 10 | 8031607       | 链线弯针进出调节螺钉螺母    | 1   |    | 42 | SM-6051400-SP | 链线弯针进出曲柄轴紧定螺钉              | 1   |    |
| 11 | 8028900       | 链线弯针进出曲柄轴       | 1   |    | 43 | SM-6051402-TP | 链线弯针进出拨叉螺钉 M5×0.8 L=14     | 2   |    |
| 12 | 8029007       | 链线弯针进出曲柄轴紧圈     | 2   |    | 44 | 8105507       | 弯针前轴套油封                    | 1   |    |
| 13 | 8029106       | 链线弯针进出拨叉        | 1   |    | 45 | SM-6061402-TP | 链线弯针曲柄螺钉 M6 L=14           | 1   |    |
| 14 | 8029205       | 链线弯针进出滑块        | 1   |    | 46 | 8115100       | 链线弯针连杆销紧定螺钉                | 1   |    |
| 15 | 8029304       | 链线弯针轴           | 1   |    | 47 | SM-6040600-SP | 链线弯针连杆销紧定螺钉 M4 L=6         | 1   |    |
| 16 | 8029403       | 链线弯针轴前轴套        | 1   |    | 48 | CQ-2000000-OO | 链线弯针连杆销油芯                  | 0.1 |    |
| 17 | 8029502       | 链线弯针轴后轴套        | 1   |    | 49 | 8125208       | 链线弯针摇杆螺钉                   | 1   |    |
| 18 | 8029601       | 链线弯针曲柄          | 1   |    | 50 | SS-6090810-SP | 链线弯针螺钉 9/64-40 L=7.5       | 1   |    |
| 19 | 8029700       | 链线弯针连杆          | 1   |    | 51 | SM-6850600-SP | 链线弯针限位挡块螺钉                 | 1   |    |
| 20 | 8082600       | 链线弯针            | 1   |    | 52 | 8113907       | 链线弯针线量调节器轴位螺钉              | 1   |    |
| 21 | 8029908       | 链线弯针摇杆          | 1   |    | 53 | WZ-0641510-KP | 链线弯针线量调节器波形弹性垫圈 6.4×11×0.3 | 1   |    |
| 22 | 8030005       | 链线弯针限位挡块        | 1   |    | 54 | SM-6040800-SP | 链线弯针线量调节器限位块螺钉             | 1   |    |
| 23 | 8030104       | 链线弯针线挑线凸轮轴      | 1   |    | 55 | SM-6040600-SP | 链线弯针线量调节器紧簧螺钉 M4 L=6       | 1   |    |
| 24 | 8030250       | 链线弯针线挑线凸轮组件     | 1   |    | 56 | WP-0430800-SD | 链线弯针线量调节器紧簧垫圈 M4           | 1   |    |
| 25 | SM-8030312-TP | 链线弯针线挑线凸轮组件紧定螺钉 | (2) |    | 57 | SM-6060800-SP | 链线弯针线导线板螺钉 M6 L=8          | 1   |    |
| 26 | 8030559       | 链线弯针线量调节器组件     | 1   |    | 58 | SM-6040800-SP | 链线弯针线导线管夹头螺钉               | 1   |    |
| 27 | 8030658       | 链线弯针线量调节器座组件    | (1) |    | 59 | SM-6040800-SP | 链线弯针过线板螺钉                  | 1   |    |
| 28 | 8030807       | 链线弯针线量夹板        | (1) |    | 60 | 8031706       | 链线弯针连杆销A                   | 2   | 01 |
| 29 | 8030906       | 链线弯针线量调节板       | (2) |    | 61 | 8031805       | 链线弯针连杆销B                   | 2   | 01 |
| 30 | SM-6040800-SP | 链线弯针线量夹板螺钉      | (1) |    | 62 | 8031904       | 链线弯针连杆销C                   | 2   | 01 |
| 31 | 8117502       | 链线弯针线量调节板螺钉     | (2) |    | 63 | 8035301       | 链线弯针摇杆垫圈                   | 1   | *  |
| 32 | 8031003       | 链线弯针线量调节器限位块    | 1   |    |    |               |                            |     |    |

备注: 01...零件选配件

# 9. 弯针部件

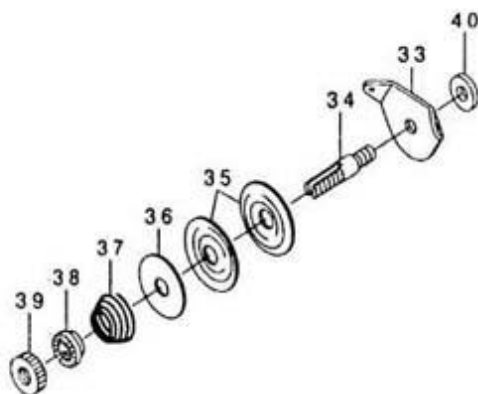
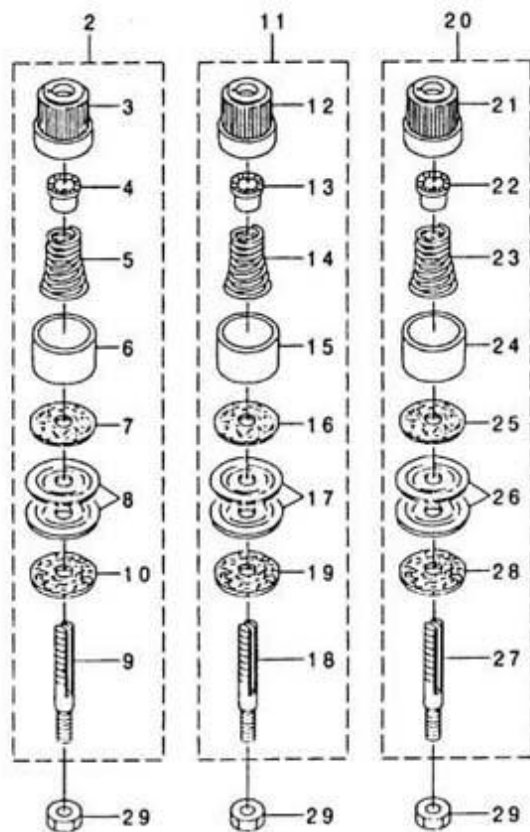
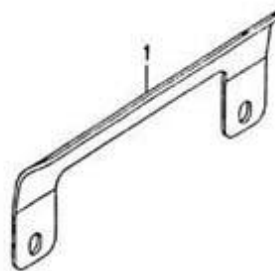
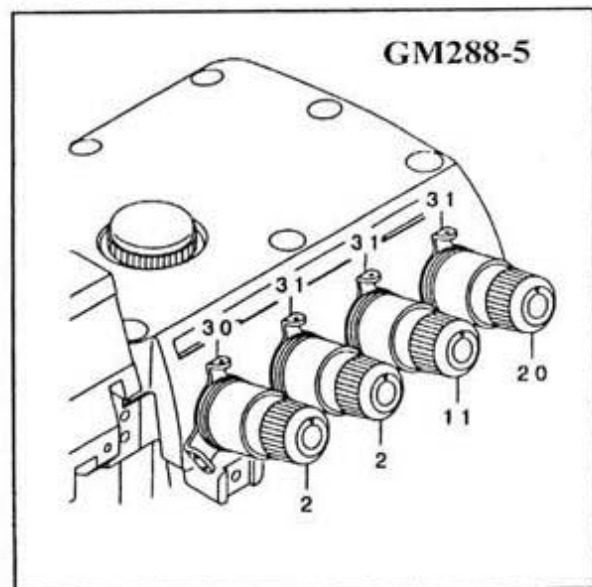
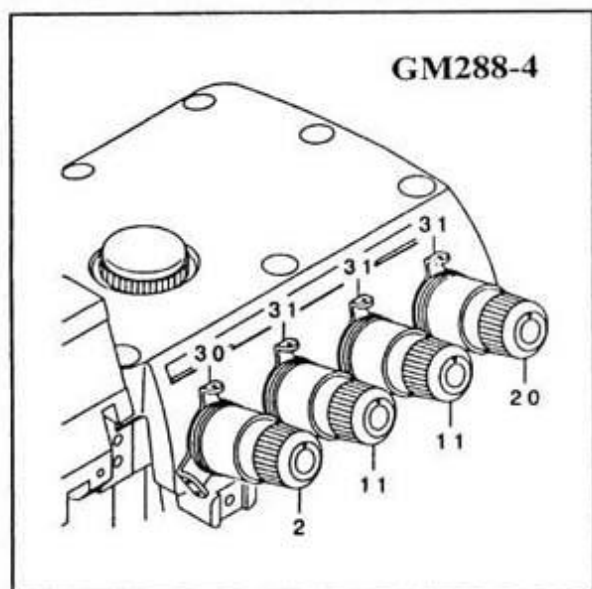
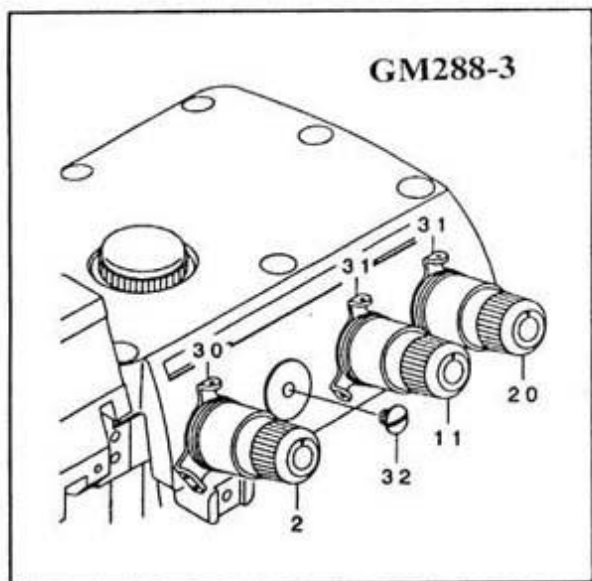




| 序号 | 件号            | 零件名称                     | 数量  | 备注   | 序号 | 件号            | 零件名称                     | 数量   | 备注 |
|----|---------------|--------------------------|-----|------|----|---------------|--------------------------|------|----|
| 1  | 8033157       | 上弯针球曲柄组件                 | 1   | *    | 35 | 8040303       | 上弯针过线 (右)                | 1    |    |
| 2  | 8035558       | 下弯针球曲柄组件 (3/4 线)         | 1   | * 01 | 36 | 8040808       | 下弯针过线                    | 1    |    |
| 3  | 8035657       | 下弯针球曲柄组件 (5 线)           | 1   | * 02 | 37 | 8040402       | 上弯针挑线 (右)                | 1    |    |
| 4  | 8034205       | 上弯针轴                     | 1   | *    | 38 | 8040709       | 下弯针挑线                    | 1    |    |
| 5  | 8033306       | 下弯针轴 (3/4 线)             | 1   | 01   | 39 | 8036507       | 上弯针过线 (中)                | 1    |    |
| 6  | 8035103       | 下弯针轴 (5 线)               | 1   | 02   | 40 | 8040907       | 弯针挑线 (左)                 | 1    |    |
| 7  | 8029403       | 弯针轴前轴套                   | 1   |      | 41 | 8040501       | 上弯针过线 (上)                | 1    |    |
| 8  | 8029502       | 弯针轴后轴套                   | 1   |      | 42 | 8036804       | 下弯针过线 (左)                | 1    |    |
| 9  | 8033405       | 上弯针摇杆                    | 1   |      | 43 | SM-6850600-SP | 下弯针限位挡块螺钉                | 1    |    |
| 10 | 8033553       | 上弯针导套座架组件                | 1   |      | 44 | SM-4040855-SP | 弯针线量调节板螺钉                | 2    |    |
| 11 | 8033504       | 上弯针导套座                   | (1) |      | 45 | SS-3090610-SP | 上弯针过线 (右) 螺钉 9/64-40 L=6 | 1    |    |
| 12 | 8073108       | 上弯针导套                    | (1) |      | 46 | 8100201       | 上弯针轴紧圈                   | 2    |    |
| 13 | 8033702       | 上弯针导杆                    | (1) |      | 47 | SM-8040412-TP | 上弯针轴紧圈固定螺钉 M4 L=4        | 4    |    |
| 14 | 8033801       | 上弯针导套盖                   | 1   |      | 48 | SS-3090610-SP | 下弯针过线螺钉 9/64-40 L=6      | 1    |    |
| 15 | 8084002       | 摆动护针 (5 A)               | 1   |      | 49 | SM-6040600-SP | 上弯针挑线 (右) 螺钉 M4 L=6      | 1    |    |
| 16 | 8034403       | 上弯针导杆销油线定位钢球             | 1   |      | 50 | SM-9061250-TP | 上弯针摇杆螺钉 M6 L=12          | 1    |    |
| 17 | 8034502       | 上弯针导套座定位块                | 1   |      | 51 | 8115100       | 上弯针导杆销螺钉                 | 1    |    |
| 18 | 8034601       | 上弯针导套座定位块                | 1   |      | 52 | SS-7060610-SP | 上弯针导套盖螺钉 3/32-56 L=5.5   | 2    |    |
| 19 | 8034700       | 上弯针导套座挡油板                | 1   |      | 53 | SM-6061200-SP | 上弯针导套座螺钉                 | 2    |    |
| 20 | 8034809       | 上弯针轴橡胶圈                  | 1   |      | 54 | CQ-2000000-OO | 上弯针导杆销油芯                 | 0.04 |    |
| 21 | 8100201       | 下弯针轴紧圈                   | 1   | *    | 55 | CQ-2020000-OO | 上弯针导杆销油芯                 | 0.04 |    |
| 22 | SM-8040412-TP | 下弯针轴紧圈螺钉 M4 L=4          | 2   | *    | 56 | 8103007       | 上弯针导套座定位块销O型密封圈          | 1    |    |
| 23 | 8125208       | 下弯针摇杆螺钉                  | 1   |      | 57 | 8115209       | 上弯针导套座挡油板螺钉              | 6    |    |
| 24 | SS-6090810-TP | 下弯针小过线板螺钉 9/64-40 L=7.5  | 1   |      | 58 | SM-6040600-SP | 上弯针挑线 (左) 螺钉 M4 L=6      | 1    |    |
| 25 | 8116405       | 摆动护针螺钉                   | 2   |      | 59 | SS-9090410-TP | 上弯针螺钉                    | 1    |    |
| 26 | SS-4090615-SP | 上弯针过线 (中) 螺钉 9/64-40 L=6 | 1   |      | 60 | 8081107       | 上弯针 (3/5 线)              | 1    | 03 |
| 27 | SS-6080410-SP | 下弯针挑线螺钉 1/8-44 L=4       | 1   |      | 61 | 8081008       | 上弯针 (4 线)                | 1    | 04 |
| 28 | 8034908       | 下弯针轴前轴套                  | 1   | *    | 62 | 8081808       | 下弯针                      | 1    |    |
| 29 | 8029502       | 弯针轴后轴套                   | 1   |      | 63 | 8033900       | 上弯针导杆销A                  | 1    | 05 |
| 30 | 8035707       | 下弯针轴隔套                   | 1   | 02   | 64 | 8034007       | 上弯针导杆销B                  | 1    | 05 |
| 31 | 8035202       | 下弯针轴隔套                   | 1   | 01   | 65 | 8034106       | 上弯针导杆销C                  | 1    | 05 |
| 32 | 8035806       | 下弯针摇杆                    | 1   |      | 66 | 8105507       | 下弯针轴油封                   | 1    |    |
| 33 | 8030005       | 下弯针限位挡块                  | 1   |      | 67 | 8035704       | 下弯针摇杆垫圈                  | 1    | *  |
| 34 | 8040204       | 弯针线量调节板                  | 1   |      |    |               |                          |      |    |

备注: 01...GM288-3用, GM288-4用  
02...GM288-5用  
03...GM288-3用  
04...GM288-4用  
05...零件送配件

10. 过线部件



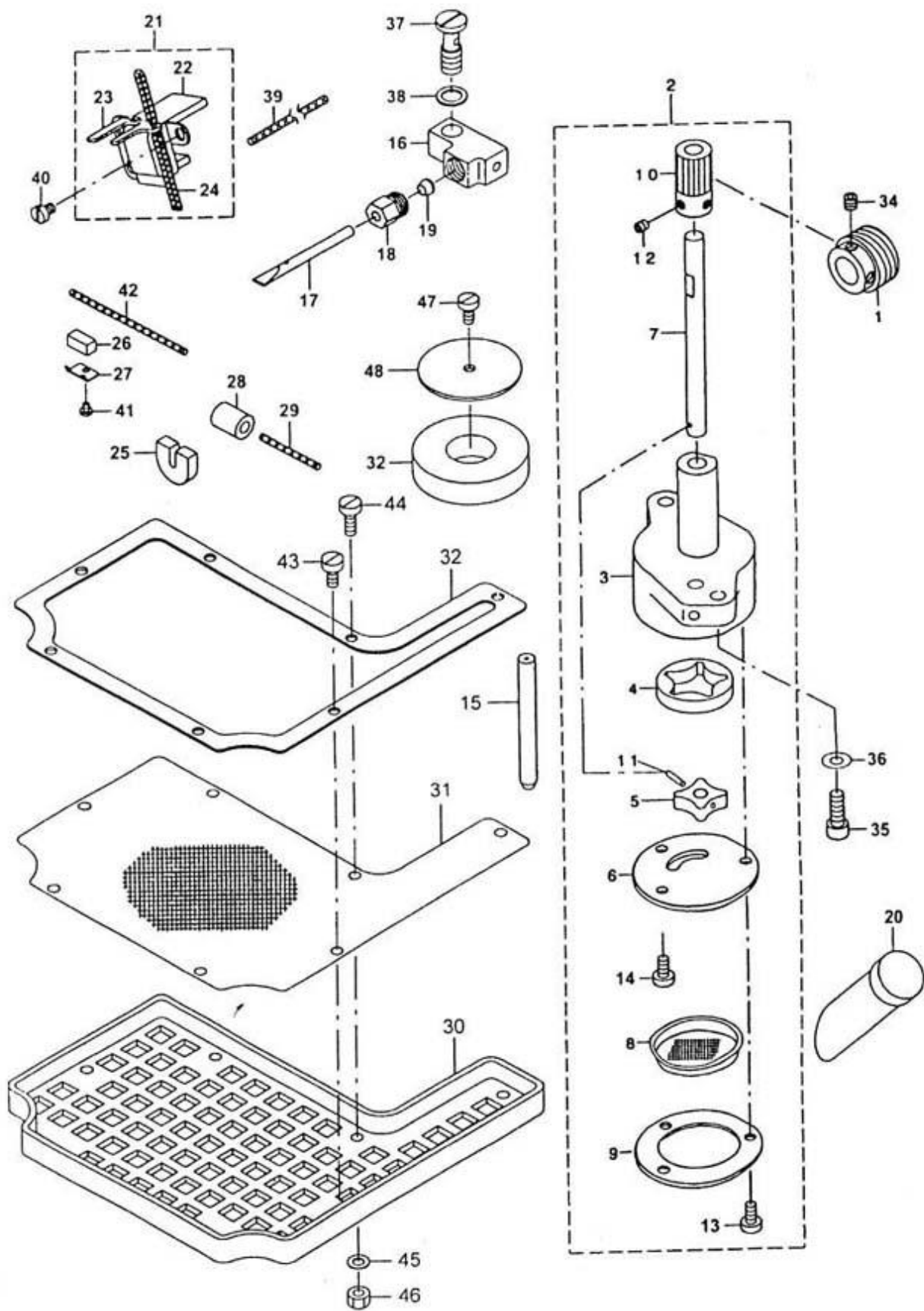
| 序号 | 件号      | 零件名称      | 数量  | 备注 |
|----|---------|-----------|-----|----|
| 1  | 8038008 | 过线板       | 1   |    |
| 2  | 8038156 | 压线器组件（红）  | 1   |    |
| 3  | 8285003 | 压线螺母（红）   | (1) |    |
| 4  | 8285508 | 压线压簧圈     | (1) |    |
| 5  | 8284709 | 机针线压线簧（红） | (1) |    |
| 6  | 8285409 | 压线簧座      | (1) |    |
| 7  | 8285607 | 压线簧座毡垫    | (1) |    |
| 8  | 8285706 | 压线板       | (2) |    |
| 9  | 8239402 | 压紧螺钉      | (1) |    |
| 10 | 8285805 | 压线螺钉橡胶座   | (1) |    |
| 11 | 8038255 | 压线器组件（黄）  | 1   |    |
| 12 | 8285102 | 压线螺母（黄）   | (1) |    |
| 13 | 8285508 | 压线压簧圈     | (1) |    |
| 14 | 8284808 | 弯针线压线簧（黄） | (1) |    |
| 15 | 8285409 | 压线簧座      | (1) |    |
| 16 | 8285607 | 压线簧座毡垫    | (1) |    |
| 17 | 8285706 | 压线板       | (2) |    |
| 18 | 8239402 | 压紧螺钉      | (1) |    |
| 19 | 8285805 | 压线螺钉橡胶座   | (1) |    |
| 20 | 8038354 | 压线器组件（蓝）  | 1   |    |
| 21 | 8285201 | 压线螺母（蓝）   | (1) |    |
| 22 | 8285508 | 压线压簧圈     | (1) |    |
| 23 | 8284907 | 弯针线压线簧（蓝） | (1) |    |
| 24 | 8285409 | 压线簧座      | (1) |    |
| 25 | 8285607 | 压线簧座毡垫    | (1) |    |
| 26 | 8285706 | 压线板       | (2) |    |
| 27 | 8239402 | 压紧螺钉      | (1) |    |
| 28 | 8285805 | 压线螺钉橡胶座   | (1) |    |
| 29 | 8108006 | 压线螺钉螺母    | 1   |    |
| 30 | 8039501 | 机针线过线板    | 1   |    |
| 31 | 8039600 | 弯针线过线板    | 1   |    |
| 32 | 8119300 | 机壳压线螺钉孔螺钉 | 1   | 02 |
| 33 | 8039709 | 链线压线器座    | 1   | 01 |
| 34 | 8039808 | 链线压线螺钉    | 1   | 01 |
| 35 | 8039303 | 压线板       | 2   | 01 |
| 36 | 8039204 | 压线簧座毡垫    | 1   | 01 |
| 37 | 8039907 | 链线压线簧     | 1   | 01 |
| 38 | 8038701 | 压线压簧圈     | 1   | 01 |
| 39 | 8040004 | 链线压线螺母    | 1   | 01 |
| 40 | 8110705 | 链线压火线螺钉垫圈 | 1   | 01 |

备注:

01...GM288-5用

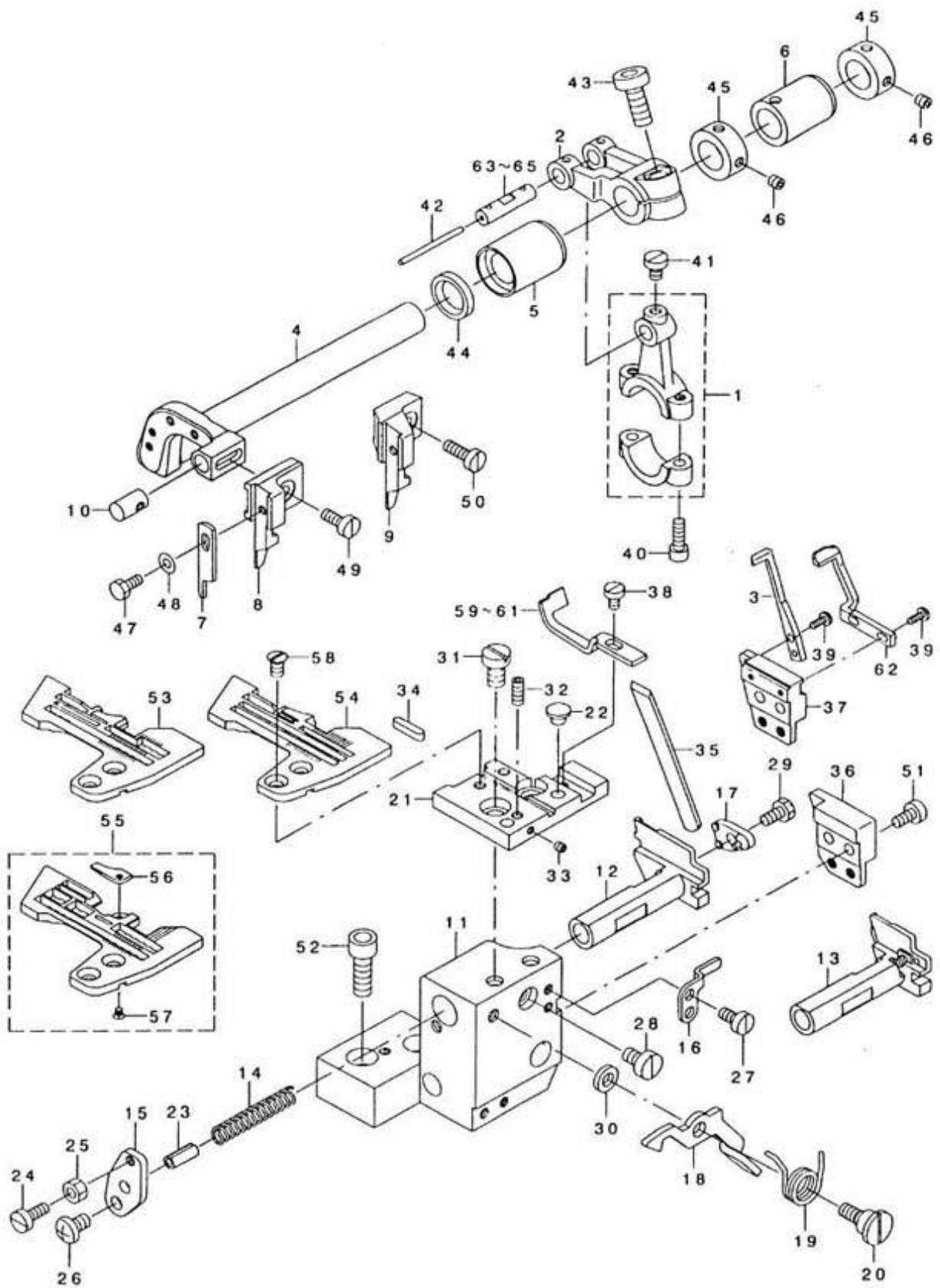
02...GM288-3用

# 11. 油泵部件



| 序号 | 件号            | 零件名称                    | 数量     | 备注 |
|----|---------------|-------------------------|--------|----|
| 1  | 8041507       | 油泵蜗杆                    | 1      |    |
| 2  | 8041663       | 油泵体总成                   | 1      |    |
| 3  | 8041665       | 油泵体组件                   | (1)    |    |
| 4  | 8041804       | 油泵体外转子                  | (1)    |    |
| 5  | 8041903       | 油泵体内转子                  | (1)    |    |
| 6  | 8042000       | 油泵盖                     | (1)    |    |
| 7  | 9042109       | 油泵轴                     | (1)    |    |
| 8  | 8042307       | 油泵滤油网                   | (1)    |    |
| 9  | 8042406       | 油泵滤油网压板                 | (1)    |    |
| 10 | 8042505       | 油泵蜗轮                    | (1)    |    |
| 11 | 8101001       | 油泵内转子销                  | (1)    |    |
| 12 | SM-8040412-TP | 油泵蜗轮紧定螺钉 M4 L=4         | (2)    |    |
| 13 | SM-6040800-SP | 油泵滤油网压板螺钉               | (3)    |    |
| 14 | SM-6040800-SP | 油泵压板螺钉                  | (1)    |    |
| 15 | 8042604       | 分油器油管                   | 1      |    |
| 16 | 8042752       | 分油器组件                   | 1      |    |
| 17 | 8042802       | 分油器出油管                  | 1      |    |
| 18 | 8042901       | 油管接头螺母                  | 1      |    |
| 19 | 8043008       | 油管接头螺母密封垫               | 1      |    |
| 20 | 8043107       | 油标位                     | 1      |    |
| 21 | 8043255       | 针杆驱动曲柄销供油毛毡组件           | 1      |    |
| 22 | 8043206       | 针杆驱动曲柄销供油毛毡             | (1)    |    |
| 23 | 8043305       | 针杆驱动曲柄销供油毛毡压板           | (1)    |    |
| 24 | CQ-2520000-OO | 针杆上轴套油线                 | (0.11) |    |
| 25 | 8043404       | 针杆下轴套油毡                 | 1      |    |
| 26 | 8043602       | 上弯针导杆油毡                 | 1      |    |
| 27 | 8043701       | 上弯针导杆油毡压板               | 1      |    |
| 28 | 8043800       | 上弯针导杆销供油线套              | 1      |    |
| 29 | CQ-2000000-OO | 上弯针导杆销供油线               | 0.03   |    |
| 30 | 8044014       | 油盘过滤盘                   | 1      | *  |
| 31 | 8044113       | 油盘过滤网                   | 1      | *  |
| 32 | 8044212       | 油盘过滤网压板                 | 1      | *  |
| 33 | 8044303       | 油盘磁铁                    | 1      |    |
| 34 | SM-8040412-TP | 油泵蜗杆紧定螺钉 M5 L=5         | 2      |    |
| 35 | SM-6051402-TP | 油泵组件螺钉 M5×0.8 L=14      | 2      |    |
| 36 | WP-0531000-SD | 油泵组件螺钉垫圈 M5             | 2      |    |
| 37 | 8113501       | 油管接头螺栓 (M10)            | 1      |    |
| 38 | 8103601       | 油管接头螺栓垫圈                | 1      |    |
| 39 | CQ-3030000-OO | 针杆连杆销油线                 | 0.12   |    |
| 40 | 8118104       | 针杆连杆销油线螺钉               | 3      |    |
| 41 | SS-7060310-SP | 上弯针导杆油毡压板螺钉 3/32-56 L=3 | 1      |    |
| 42 | CQ-2520000-OO | 上弯针导杆销供油线               | 0.06   |    |
| 43 | SM-6040800-SP | 油盘过滤盘螺钉                 | 2      |    |
| 44 | SM-6041000-SP | 油盘过滤网压板螺钉 M4 L=10       | 5      |    |
| 45 | 8110101       | 油盘过滤网压板垫圈               | 5      |    |
| 46 | NM-6040003-SD | 油盘过滤网压板螺母 M4            | 5      |    |
| 47 | SM-6040800-SP | 油盘磁铁螺钉                  | 1      |    |
| 48 | 8110507       | 油盘磁铁垫圈                  | 1      |    |

12. 上刀部件



| 序号 | 件号            | 零件名称              | 数量 | 备注 | 序号 | 件号            | 零件名称                | 数量   | 备注 |
|----|---------------|-------------------|----|----|----|---------------|---------------------|------|----|
| 1  | 8045003       | 上刀连杆              | 1  |    | 34 | 8047405       | 针板定位键               | 1    |    |
| 2  | 8045102       | 上刀摇杆              | 1  |    | 35 | 8047504       | 下刀                  | 1    |    |
| 3  | 8084705       | 五线护针              | 1  | 02 | 36 | 8046704       | 三四线护针架              | 1    | 01 |
| 4  | 8045201       | 上刀轴               | 1  |    | 37 | 8046803       | 五线护针架               | 1    | 02 |
| 5  | 8045300       | 上刀轴左轴套            | 1  |    | 38 | SS-3090610-SP | 链线前护针螺钉 9/64-40 L=6 | 1    | *  |
| 6  | 8013001       | 上刀轴右轴套            | 1  |    | 39 | 8116009       | 链线后护针螺钉             | 4    | 02 |
| 7  | 8045508       | 上刀                | 1  |    | 40 | SM-6041202-TP | 上刀连杆螺钉 M4×0.7 L=12  | 2    |    |
| 8  | 8045607       | 三四线上刀托            | 1  | 01 | 41 | SM-6040600-SP | 上刀连杆销紧定螺钉 M4 L=6    | 1    |    |
| 9  | 8045706       | 五线上刀托             | 1  | 02 | 42 | CQ-2000000-OO | 上刀连杆销油芯             | 0.05 |    |
| 10 | 8045805       | 上刀托固定销            | 1  |    | 43 | SM-6061602-TP | 上刀摇杆螺钉 M6 L=16      | 1    |    |
| 11 | 8045904       | 下刀架座              | 1  |    | 44 | 8105606       | 上刀轴油封               | 1    |    |
| 12 | 8046001       | 三四线下刀架            | 1  | 01 | 45 | 8100409       | 上刀轴紧圈               | 2    |    |
| 13 | 8046100       | 五线下刀架             | 1  | 02 | 46 | SM-8040412-TP | 上刀轴紧圈紧定螺钉 M4 L=4    | 4    |    |
| 14 | 8046209       | 下刀压簧              | 1  |    | 47 | SS-9090813-TP | 上刀托螺栓 9/64-40 L=8   | 1    |    |
| 15 | 8046308       | 下刀压簧压板            | 1  |    | 48 | WP-0370316-SD | 上刀垫圈 3.7×8×0.3      | 1    |    |
| 16 | 8046407       | 下刀架限位板            | 1  |    | 49 | SM-6041000-SP | 上刀托螺钉 M4 L=10       | 1    | 01 |
| 17 | 8046605       | 下刀压板              | 1  |    | 50 | SM-6041200-SP | 上刀托螺钉 M4 L=12       | 1    | 02 |
| 18 | 8046902       | 缝台锁紧钩             | 1  |    | 51 | SM-6040800-SP | 护针架螺钉               | 2    |    |
| 19 | 8047009       | 缝台锁紧钩扭簧           | 1  |    | 52 | SM-6061802-TP | 下刀架座螺钉 M6 L=18      | 2    |    |
| 20 | 8047108       | 缝台锁紧钩轴位螺钉         | 1  |    | 53 | R4200-LOE-EOO | 针板 (3E-OE4-40H)     | 1    | 03 |
| 21 | 8047207       | 针板垫块              | 1  |    | 54 | R4305-LOE-EOO | 针板 (4线)             | 1    | 04 |
| 22 | 8047306       | 针杆垫块防震垫           | 2  |    | 55 | R4508-LOE-GOO | 针板 (5E-DE4-40H)     | 1    | 02 |
| 23 | 8101605       | 下刀压簧导销            | 1  |    | 56 | 8085009       | 小针板                 | (1)  | 02 |
| 24 | SM-6041000-SP | 缝台限位螺钉 M4 L=10    | 1  |    | 57 | SS-1060210-TP | 小针板螺钉 3/32-56 L=2.2 | (1)  | 02 |
| 25 | NM-6040003-SD | 缝台限位螺母 M4         | 1  |    | 58 | 8116504       | 针板螺钉                | 2    |    |
| 26 | SM-4050855-SP | 下刀压簧压板螺钉          | 1  |    | 59 | 8084101       | 三线护针                | 1    | 03 |
| 27 | SM-6040800-SP | 下刀架限位板螺钉          | 2  |    | 60 | 8084200       | 四线护针                | 1    | 04 |
| 28 | SM-6050800-SP | 三四线下刀架螺钉 M5 L=8   | 1  |    | 61 | 8084408       | 链线前护针               | 1    | 02 |
| 29 | SM-9040800-SP | 下刀螺钉              | 1  |    | 62 | 8084507       | 链线后护针               | 1    | 02 |
| 30 | 8110804       | 缝台锁紧钩垫圈           | 1  |    | 63 | 8016202       | 上刀连杆销 A             | 1    | 05 |
| 31 | 8120308       | 针板垫块螺钉            | 2  |    | 64 | 8016400       | 上刀连杆销 B             | 1    | 05 |
| 32 | SM-8041012-TP | 缝台锁紧钩限位螺钉 M4 L=10 | 1  |    | 65 | 8016509       | 上刀连杆销 C             | 1    | 05 |
| 33 | SM-8030312-TP | 缝台锁紧限位紧定螺钉 M3 L=3 | 1  |    |    |               |                     |      |    |

备注: 01...GM288-3用, GM288-4用

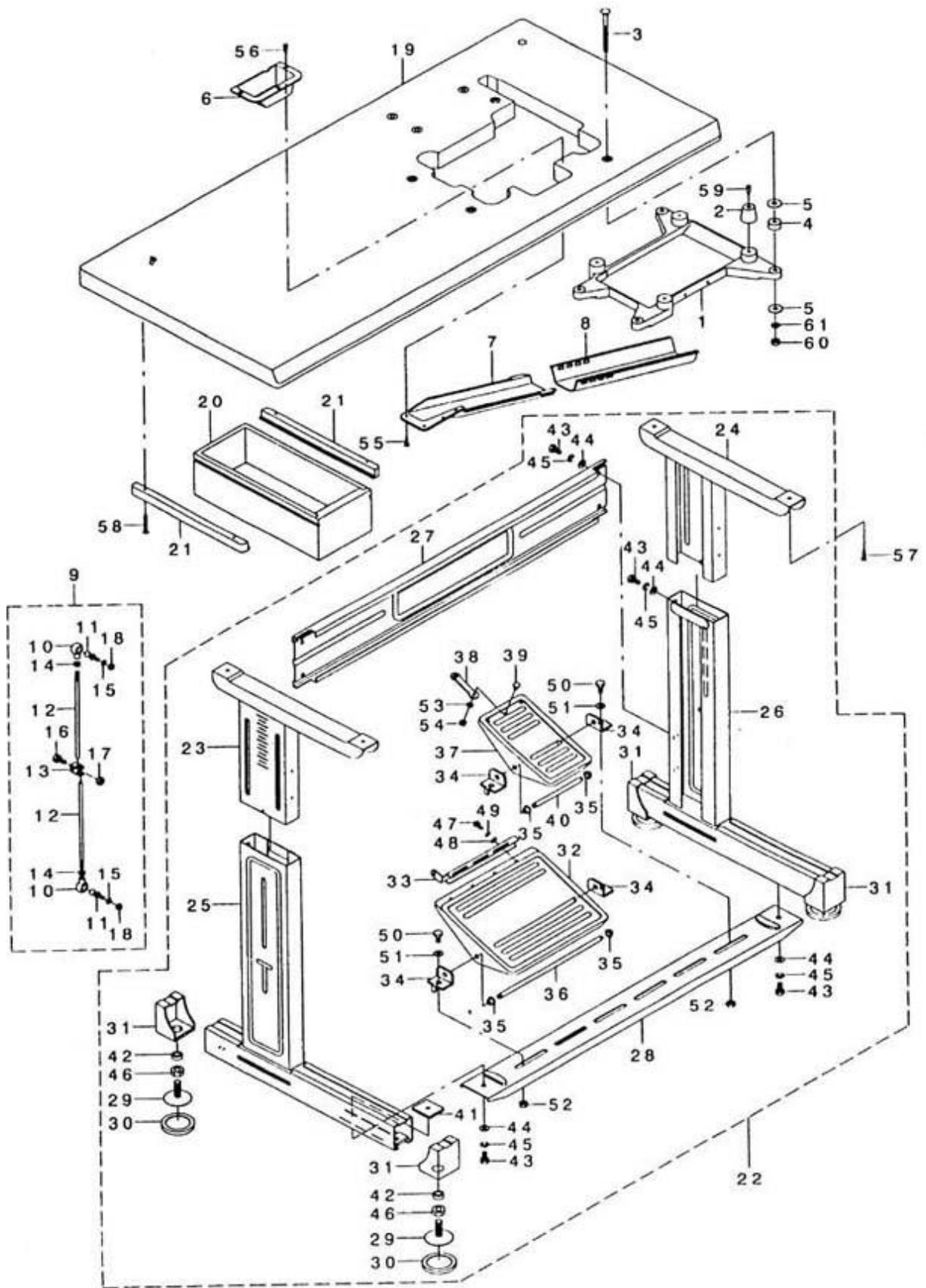
02...GM288-5用

03...GM288-3用, GM288-5用

04...GM288-4用

05...零件送配件

13. 机架台板部件 (桌上式)

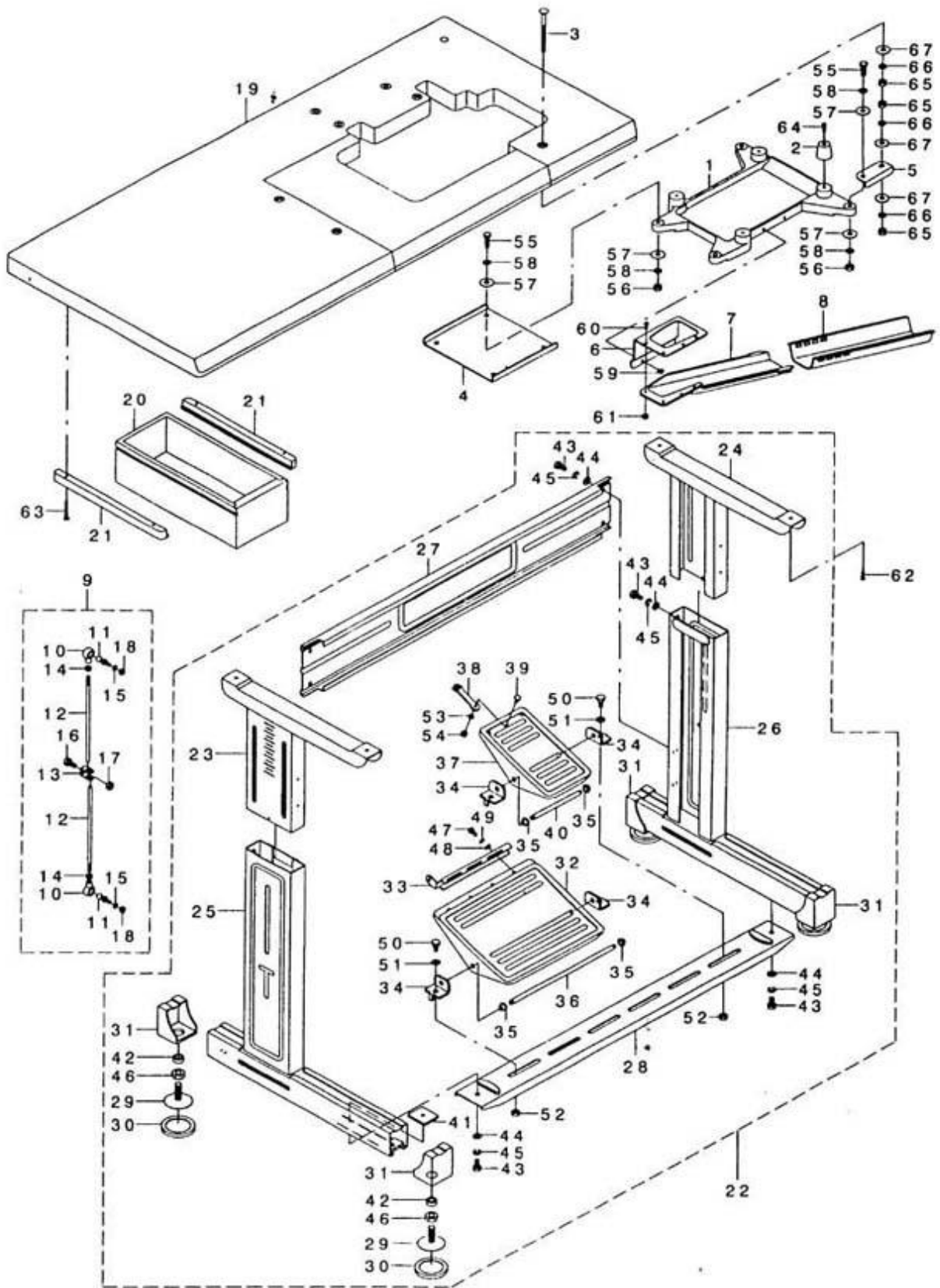




| 序号 | 件号      | 零件名称       | 数量  | 备注 | 序号 | 件号      | 零件名称       | 数量   | 备注 |
|----|---------|------------|-----|----|----|---------|------------|------|----|
| 1  | 8048007 | 机头托盘       | 1   |    | 32 | 8051852 | 大踏板组件      | (1)  |    |
| 2  | 8048106 | 机头防震垫      | 4   |    | 33 | 8052009 | 踏板调节板      | (1)  |    |
| 3  | 8048205 | 机头托盘方颈螺钉 A | 4   |    | 34 | 8052108 | 踏板支座       | (4)  |    |
| 4  | 8047900 | 机头托盘防震垫    | 4   |    | 35 | 8052207 | 踏板轴套       | (4)  |    |
| 5  | 8111307 | 机头托盘垫圈     | 8   |    | 36 | 8052306 | 大踏板轴       | (1)  |    |
| 6  | 8049401 | 布屑槽口       | 1   |    | 37 | 8052405 | 小踏板        | (1)  |    |
| 7  | 8048502 | 布屑槽 (上)    | 1   |    | 38 | 8052504 | 小踏板连接板     | (1)  |    |
| 8  | 8048601 | 布屑槽 (下)    | 1   |    | 39 | 8052603 | 小踏板连接板螺栓   | (1)  |    |
| 9  | 8048759 | 拉杆组件       | 1   | 01 | 40 | 8052702 | 小踏板轴       | (1)  |    |
| 10 | 8048700 | 拉杆球接头座     | (2) |    | 41 | 8052801 | 踏板横档方螺母    | (2)  |    |
| 11 | 8048809 | 拉杆球接头      | (2) |    | 42 | 8052900 | 机架调节座垫圈    | (4)  |    |
| 12 | 8048908 | 拉杆         | (2) |    | 43 | 8125307 | 机架螺栓       | (16) |    |
| 13 | 8049005 | 拉杆夹头       | (1) |    | 44 | 8111109 | 机架垫圈       | (16) |    |
| 14 | 8108808 | 拉杆球接头螺母    | (2) |    | 45 | 8112206 | 机架弹簧垫圈     | (16) |    |
| 15 | 8112107 | 拉杆球接头弹簧垫圈  | (2) |    | 46 | 8109301 | 机架调节座螺母    | (4)  |    |
| 16 | 8125307 | 拉杆夹头螺栓     | (1) |    | 47 | 8124706 | 踏板调节板螺钉    | (2)  |    |
| 17 | 8109004 | 拉杆夹头螺母     | (1) |    | 48 | 8110903 | 踏板调节板垫圈    | (2)  |    |
| 18 | 8108008 | 拉杆螺母       | (2) |    | 49 | 8112107 | 踏板调节板弹簧垫圈  | (2)  |    |
| 19 | 8049104 | 台板         | 1   | 01 | 50 | 8125307 | 踏板支座架螺栓    | (4)  |    |
| 20 | 8049203 | 抽斗         | 1   | 01 | 51 | 8111109 | 踏板支座架垫圈    | (8)  |    |
| 21 | 8049302 | 抽斗导轨       | 2   | 01 | 52 | 8109004 | 踏板支座架螺母    | (4)  |    |
| 22 | 8050052 | T型机架组件     | 1   | 01 | 53 | 8112107 | 小踏板连接板弹簧垫圈 | (1)  |    |
| 23 | 8050151 | 台板支架 (左)   | (1) |    | 54 | 8108808 | 小踏板连接板螺母   | (1)  |    |
| 24 | 8050250 | 台板支架 (右)   | (1) |    | 55 | 8126107 | 布屑槽 (上) 螺钉 | 4    |    |
| 25 | 8050557 | 机架脚架 (左)   | (1) |    | 56 | 8126602 | 布屑槽口螺钉     | 3    | *  |
| 26 | 8050656 | 机架脚架 (右)   | (1) |    | 57 | 8126206 | 台板木螺钉      | 4    | 01 |
| 27 | 8051209 | 脚架后横档      | (1) |    | 58 | 8126503 | 抽斗导轨螺钉     | 4    | 01 |
| 28 | 8051308 | 踏板横档       | (1) |    | 59 | 8113709 | 机头防震垫轴位螺钉  | 4    |    |
| 29 | 8051456 | 机架调节座      | (4) |    | 60 | 8109004 | 机头托盘螺母     | 4    |    |
| 30 | 8051605 | 机架调节座橡胶套   | (4) |    | 61 | 8112206 | 机头托盘弹簧垫圈   | 4    |    |
| 31 | 8051704 | 橡胶脚套       | (4) |    |    |         |            |      |    |

备注: 01....不随机头出厂

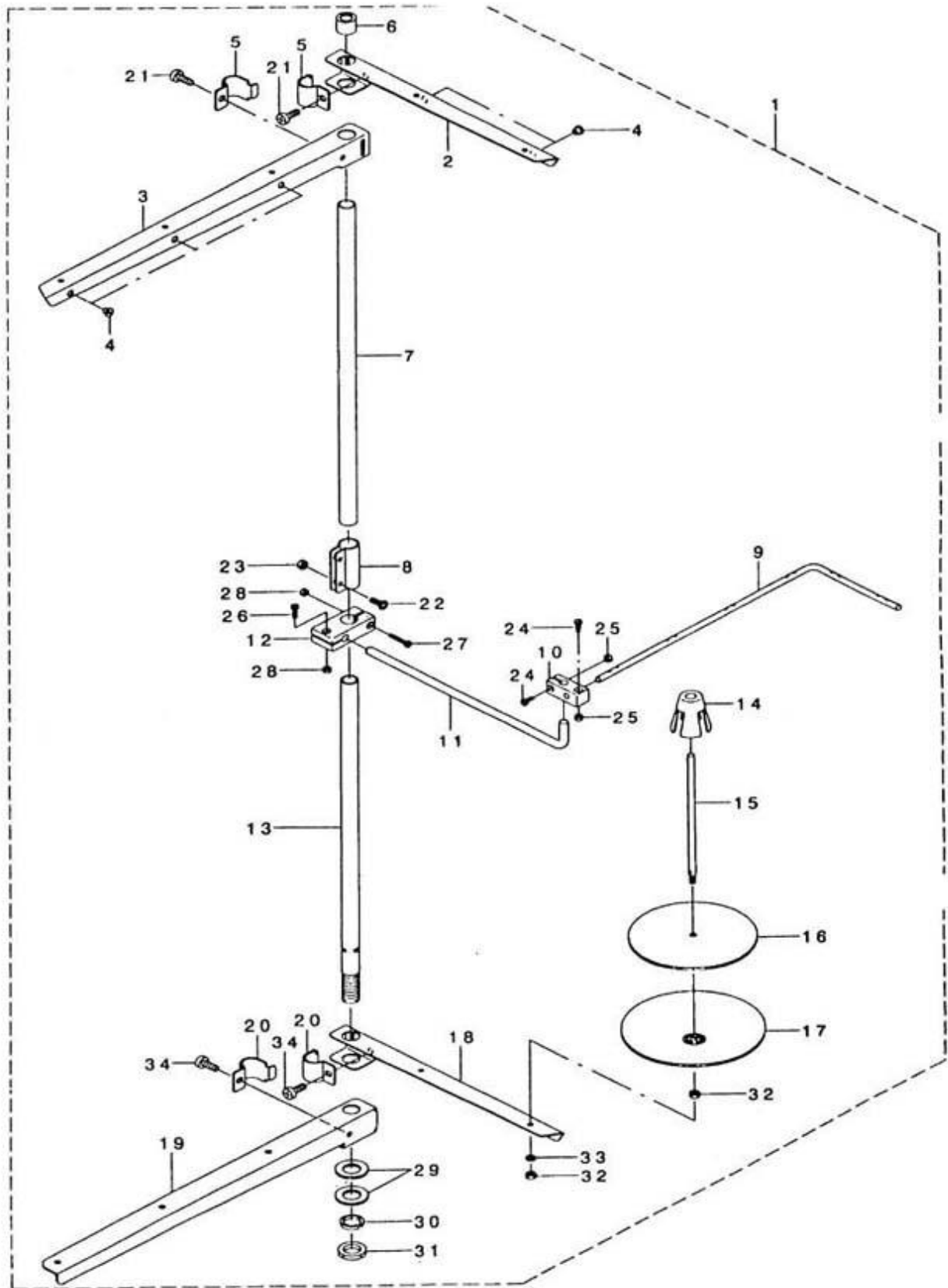
14. 机架台板部件 (全沉式)



| 序号 | 件号      | 零件名称        | 数量  | 备注 | 序号 | 件号            | 零件名称               | 数量   | 备注 |
|----|---------|-------------|-----|----|----|---------------|--------------------|------|----|
| 1  | 8048007 | 机头托盘        | 1   |    | 35 | 8052207       | 踏板轴套               | (4)  |    |
| 2  | 8048106 | 机头防震垫       | 4   |    | 36 | 8052306       | 大踏板轴               | (1)  |    |
| 3  | 8053205 | 机头托盘方颈螺栓 B  | 4   |    | 37 | 8052405       | 小踏板                | (1)  |    |
| 4  | 8053304 | 机头托盘连接板 A   | 1   |    | 38 | 8052504       | 小踏板连接板             | (1)  |    |
| 5  | 8053403 | 机头托盘连接板 B   | 1   |    | 39 | 8052603       | 小踏板连接板螺栓           | (1)  |    |
| 6  | 8053502 | 集料槽限位板      | 1   |    | 40 | 8052702       | 小踏板轴               | (1)  |    |
| 7  | 8048502 | 布屑槽 (上)     | 1   |    | 41 | 8052801       | 踏板横档方螺母            | (2)  |    |
| 8  | 8048601 | 布屑槽 (下)     | 1   |    | 42 | 8052900       | 机架调节座垫圈            | (4)  |    |
| 9  | 8048759 | 拉杆组件        | 1   | 01 | 43 | 8125307       | 机架螺栓               | (16) |    |
| 10 | 8048700 | 拉杆球接头座      | (2) |    | 44 | 8111109       | 机架垫圈               | (16) |    |
| 11 | 8048809 | 拉杆球接头       | (2) |    | 45 | 8112206       | 机架弹簧垫圈             | (16) |    |
| 12 | 8048908 | 拉杆          | (2) |    | 46 | 8109301       | 机架调节座螺母            | (4)  |    |
| 13 | 8049005 | 拉杆夹头        | (1) |    | 47 | 8124706       | 踏板调节板螺钉            | (2)  |    |
| 14 | 8108808 | 拉杆球接头螺母     | (2) |    | 48 | 8110903       | 踏板调节板垫圈            | (2)  |    |
| 15 | 8112107 | 拉杆球接头弹簧垫圈   | (2) |    | 49 | 8112107       | 踏板调节板弹簧垫圈          | (2)  |    |
| 16 | 8125307 | 拉杆夹头螺栓      | (1) |    | 50 | 8125307       | 踏板支座架螺栓            | (4)  |    |
| 17 | 8109004 | 拉杆夹头螺母      | (1) |    | 51 | 8111109       | 踏板支座架垫圈            | (8)  |    |
| 18 | 8108808 | 拉杆螺母        | (2) |    | 52 | 8109004       | 踏板支座架螺母            | (4)  |    |
| 19 | 8053650 | 台板 (全沉式) 组件 | 1   | 01 | 53 | 8112107       | 小踏板连接板弹簧垫圈         | (1)  |    |
| 20 | 8049203 | 抽斗          | 1   | 01 | 54 | 8108808       | 小踏板连接板螺母           | (1)  |    |
| 21 | 8049302 | 抽斗导轨        | 2   | 01 | 55 | 8125406       | 机头托盘连接板螺栓          | 3    |    |
| 22 | 8050052 | T型机架组件      | 1   | 01 | 56 | 8109004       | 机头托盘连接板螺母          | 3    |    |
| 23 | 8050151 | 台板支架 (左)    | (1) |    | 57 | 8111307       | 机头托盘连接板垫圈          | 6    |    |
| 24 | 8050250 | 台板支架 (右)    | (1) |    | 58 | 8112206       | 机头托盘连接板螺栓弹簧垫圈      | 6    |    |
| 25 | 8050557 | 机架脚架 (左)    | (1) |    | 59 | SM-4050855-SP | 布屑槽压板螺钉            | 2    |    |
| 26 | 8050656 | 机架脚架 (右)    | (1) |    | 60 | SM-6041200-SP | 布屑槽 (上) 螺钉 M4 L=12 | 4    |    |
| 27 | 8051209 | 脚架后横档       | (1) |    | 61 | 8108303       | 布屑槽 (上) 螺母         | 4    |    |
| 28 | 8051308 | 踏板横档        | (1) |    | 62 | 8126206       | 台板木螺钉              | 4    | 01 |
| 29 | 8051456 | 机架调节座       | (4) |    | 63 | 8126503       | 抽斗导轨螺钉             | 4    | 01 |
| 30 | 8051605 | 机架调节座橡胶套    | (4) |    | 64 | 8113709       | 机头防震垫轴位螺钉          | 4    |    |
| 31 | 8051704 | 橡胶脚套        | (4) |    | 65 | 8109004       | 机头托盘螺母             | 12   |    |
| 32 | 8051852 | 大踏板组件       | (1) |    | 66 | 8112206       | 机头托盘弹簧垫圈           | 12   |    |
| 33 | 8052009 | 踏板调节板       | (1) |    | 67 | 8111307       | 机头托盘垫圈             | 12   |    |
| 34 | 8052108 | 踏板支座        | (4) |    |    |               |                    |      |    |

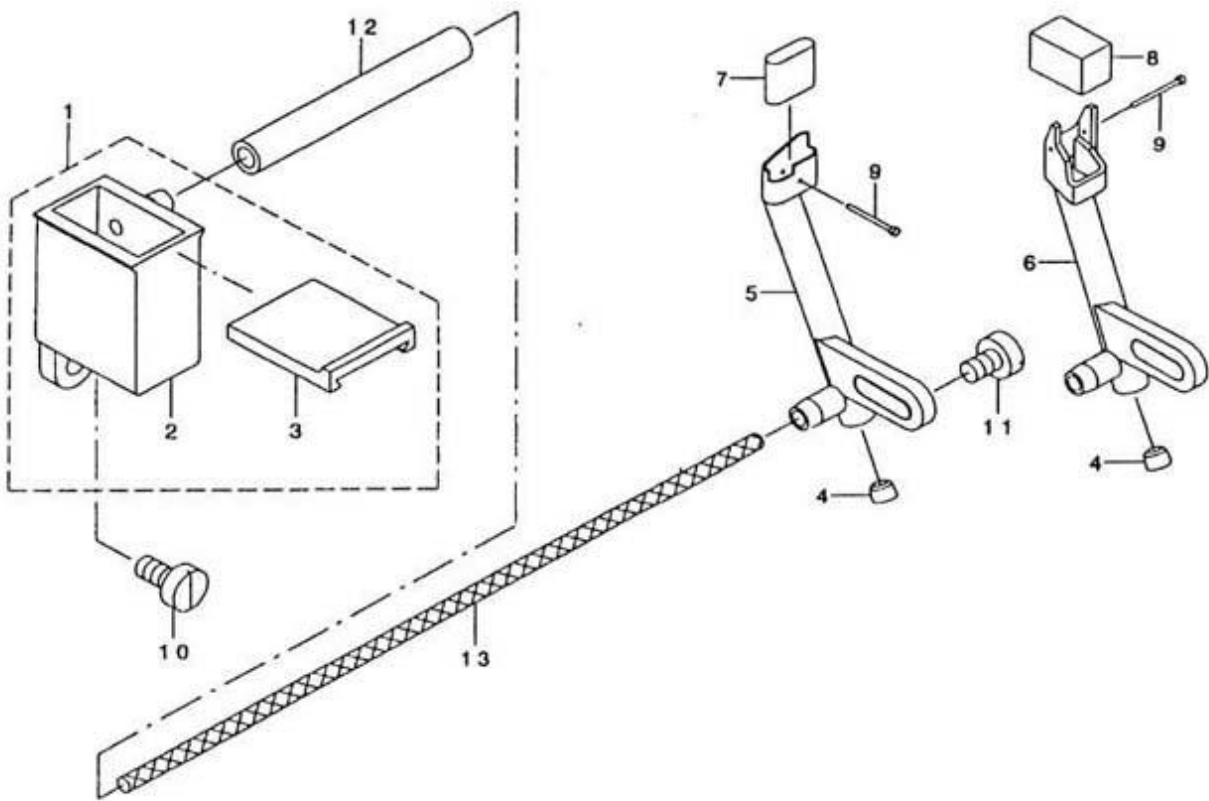
备注: 01...不随机头出厂

15. 线架部件



| 序号 | 件号            | 零件名称       | 数量  | 备注 |
|----|---------------|------------|-----|----|
| 1  | 8060150       | 线架组件       | 1   |    |
| 2  | 8330507       | 二线过线板      | (1) |    |
| 3  | 8061703       | 三线过线板      | (1) |    |
| 4  | 8331208       | 过线圈        | (5) |    |
| 5  | 8330705       | 夹紧圈        | (2) |    |
| 6  | 8331406       | 立柱闷头       | (1) |    |
| 7  | 8330408       | 立柱（上）      | (1) |    |
| 8  | 8331307       | 立柱接头       | (1) |    |
| 9  | 8060705       | 中过线杆       | (1) |    |
| 10 | 8060804       | 中过线杆夹头     | (1) |    |
| 11 | 8060903       | 中过线接杆      | (1) |    |
| 12 | 8061000       | 中过线接杆夹头    | (1) |    |
| 13 | 8330309       | 立柱（下）      | (1) |    |
| 14 | 8331109       | 线团定心节      | (5) |    |
| 15 | 8331000       | 线柱         | (5) |    |
| 16 | 8330903       | 线盘垫        | (5) |    |
| 17 | 8330804       | 线盘         | (5) |    |
| 18 | 8330507       | 二线线架盘      | (1) |    |
| 19 | 8061703       | 三线线盘架      | (1) |    |
| 20 | 8330705       | 夹紧圈        | (2) |    |
| 21 | SM-6061610-SC | 过线板螺钉      | (2) |    |
| 22 | SM-4051405-SE | 立柱接头螺钉     | (2) |    |
| 23 | NM-6050001-SE | 立柱接头螺母     | (2) |    |
| 24 | 8118302       | 中过线杆夹头螺钉   | (2) |    |
| 25 | 8108303       | 中过线杆夹头螺钉螺母 | (2) |    |
| 26 | 8118401       | 中过线接杆夹头螺钉A | (1) |    |
| 27 | 8118500       | 中过线接杆夹头螺钉B | (1) |    |
| 28 | 8108303       | 中过线接杆夹头螺母  | (2) |    |
| 29 | WP-1702600-SO | 立柱（下）垫圈    | (2) |    |
| 30 | WS-1643202-KR | 波形垫圈       | (1) |    |
| 31 | NM-6160511-SE | 立柱（下）细牙扁螺母 | (1) |    |
| 32 | NM-6050001-SE | 线柱方螺母      | (5) |    |
| 33 | WS-0510002-KN | 线柱弹簧垫圈     | (5) |    |
| 34 | SM-6061610-SC | 线盘架螺钉      | (2) |    |

## 16. 机针冷却部件

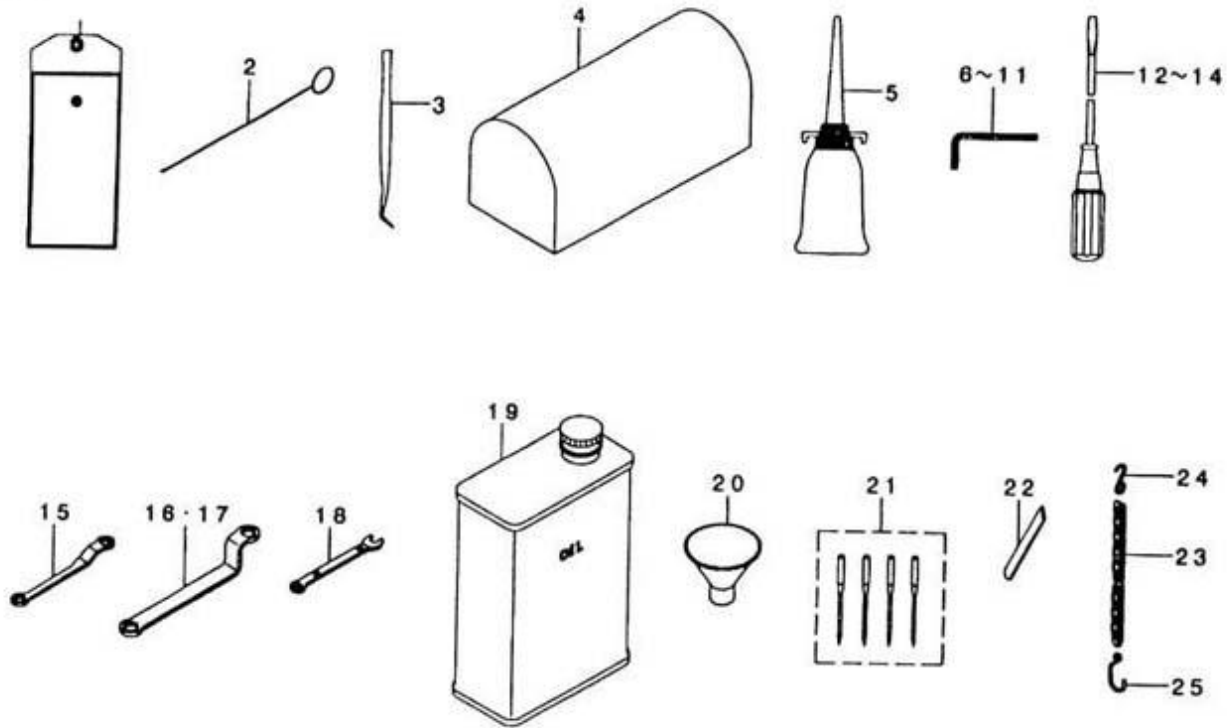


| 序号 | 件号            | 零件名称           | 数量   | 备注 |
|----|---------------|----------------|------|----|
| 1  | 8058550       | 针尖冷却油盒组件       | 1    |    |
| 2  | 8058501       | 针尖冷却油盒体        | (1)  |    |
| 3  | 8058600       | 针尖冷却油盒盖        | (1)  |    |
| 4  | 8106505       | 针尖冷却座闷塞        | 1    |    |
| 5  | 8058709       | 三四线针尖冷却座       | 1    | 01 |
| 6  | 8058804       | 五线针尖冷却座        | 1    | 02 |
| 7  | 8059103       | 三四线针尖冷却毛毡      | 1    | 01 |
| 8  | 8058907       | 五线针尖冷却毛毡       | 1    | 02 |
| 9  | 8059004       | 针尖冷却毛毡销        | 1    |    |
| 10 | SM-6040800-SP | 针尖冷却油盒螺钉       | 1    |    |
| 11 | SM-6040600-SP | 针尖冷却座螺钉 M4 L=6 | 2    |    |
| 12 | 8102603       | 针尖冷却毛毡供油管      | 0.05 |    |
| 13 | 8102405       | 针尖冷却毛毡供油线      | 0.15 |    |

备注: 01...GM288-3, GM288-4用

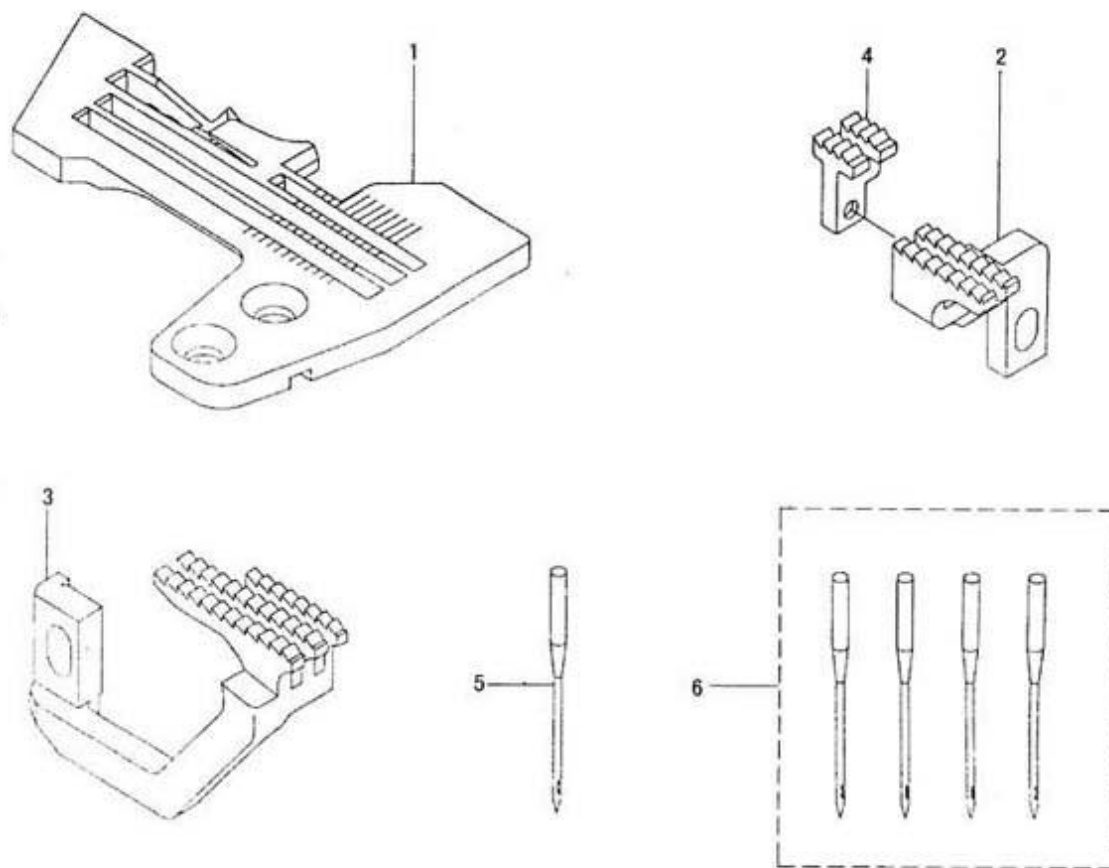
02...GM288-5用

17. 附件



| 序号 | 件号           | 零件名称             | 数量 | 备注 |
|----|--------------|------------------|----|----|
| 1  | 8055002      | 附件袋              | 1  |    |
| 2  | 8055101      | 穿线钩              | 1  |    |
| 3  | 8055200      | 弯针镊钳             | 1  |    |
| 4  | 8055309      | 机头套              | 1  |    |
| 5  | 8055408      | 小油壶              | 1  |    |
| 6  | 8056802      | 六角扳手 ( 1.6 )     | 1  |    |
| 7  | 8055606      | 六角扳手 ( 2.0 )     | 1  |    |
| 8  | 8055705      | 六角扳手 ( 2.5 )     | 1  |    |
| 9  | 8055804      | 六角扳手 ( 3.0 )     | 1  |    |
| 10 | 8055903      | 六角扳手 ( 4.0 )     | 1  |    |
| 11 | 8056000      | 六角扳手 ( 5.0 )     | 1  |    |
| 12 | 8056109      | 一字槽螺钉旋具 ( 大 )    | 1  |    |
| 13 | 8056208      | 一字槽螺钉旋具 ( 长 )    | 1  |    |
| 14 | 8056307      | 一字槽螺钉旋具 ( 短 )    | 1  |    |
| 15 | 8056505      | 梅花扳手 ( 7×7 )     | 1  |    |
| 16 | 8056406      | 梅花扳手 ( 5.5 )     | 1  |    |
| 17 | 8056703      | 梅花扳手 ( 9.0 )     | 1  |    |
| 18 | 8057701      | 六角扳手 ( 5×6 )     | 1  |    |
| 19 | 8057107      | 油桶 ( 900CC )     | 1  |    |
| 20 | 8057206      | 漏斗               | 1  |    |
| 21 | MDC-270B1104 | 机针 ( DC×27-#11 ) | 1  |    |
| 22 | 8047504      | 下刀               | 1  |    |
| 23 | 8057404      | 链条               | 1  |    |
| 24 | 8057503      | 链条钩 ( 小 )        | 1  |    |
| 25 | 8057602      | 链条钩 ( 大 )        | 1  |    |

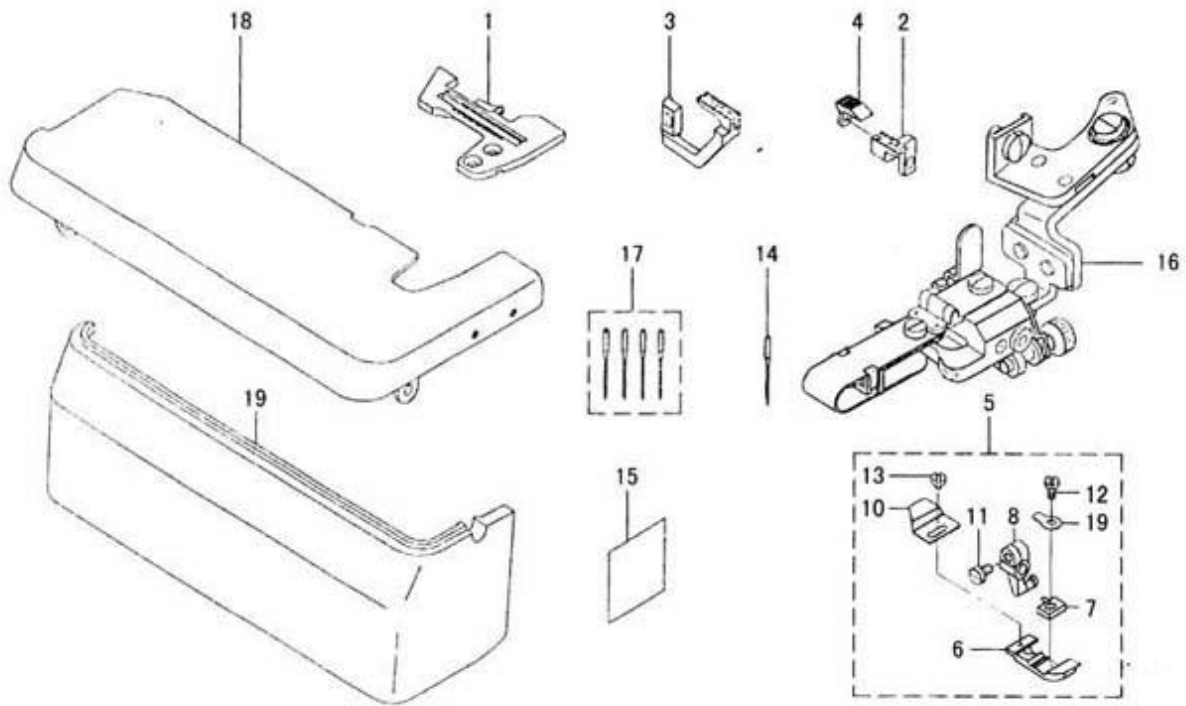
18. GM288-301



| No | 图号          | 零件名称                  | 用量 |
|----|-------------|-----------------------|----|
| 1  | R4300LOFE00 | 针板 (3304E-0F6-50H)    | 1  |
| 2  | 12476701    | 主送料牙 (3304E-0F6-50H)  | 1  |
| 3  | 12478806    | 差动送料牙 (3304E-0F6-50H) | 1  |
| 4  | 12480109    | 辅助送料牙 (4A)            | 1  |
| 5  | MDC270B1400 | 机针 (DCX27-14#)        | 1  |
| 6  | MDC27081404 | 机针 (DCX27-#14)        | 1  |
|    | BME000F600P | 系列品种型号牌 (0F6-50H)     | 1  |
|    | 29322807    | 零件样本 (非标機種)           | 1  |

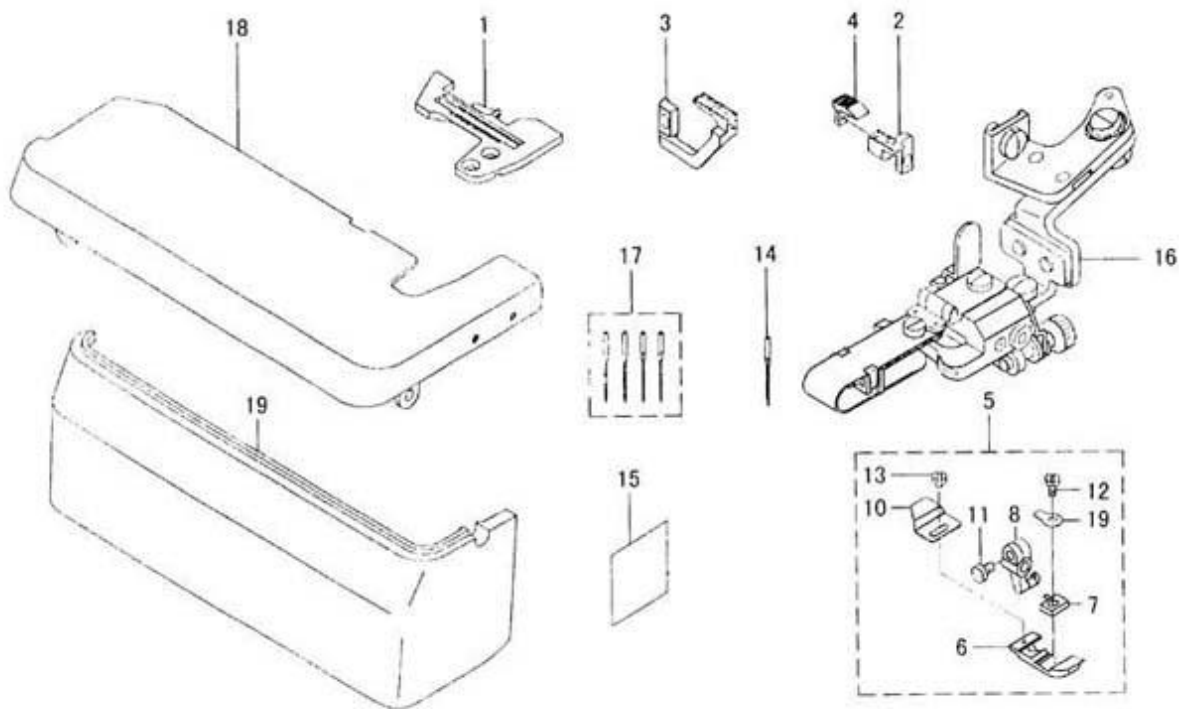


18. GM288-302



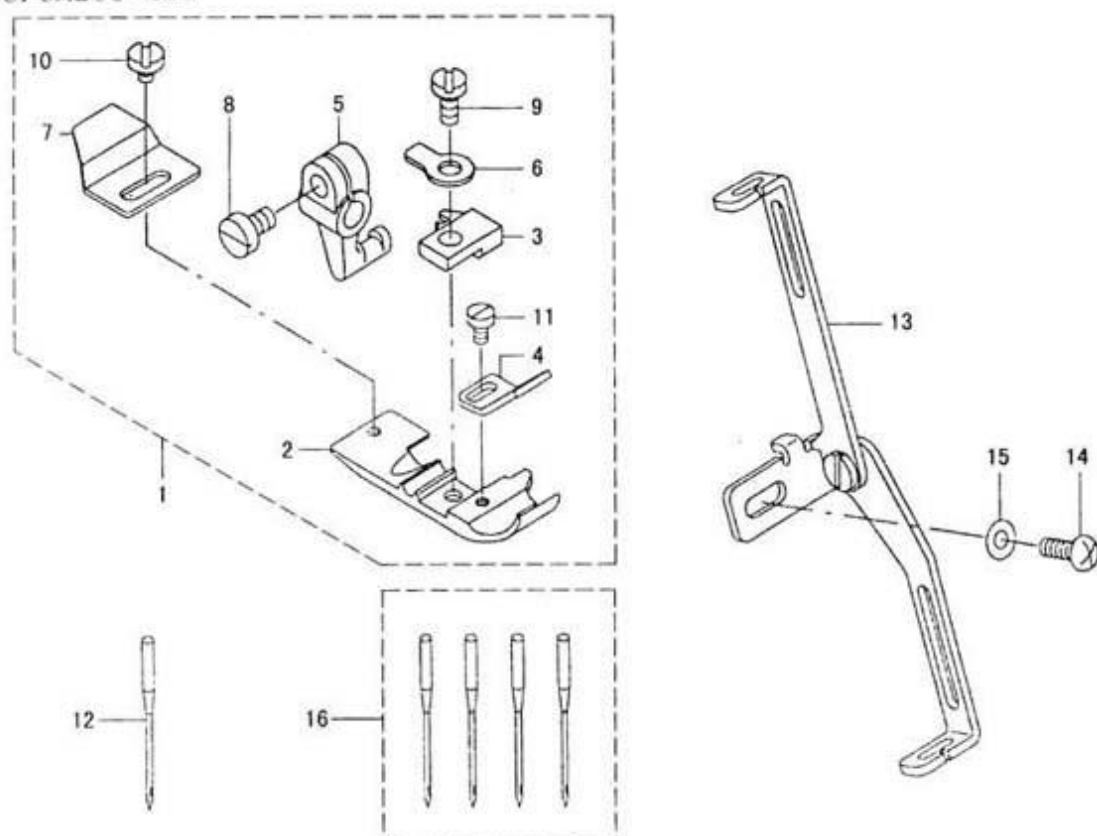
| No | 图号          | 零件名称          | 用量 | No  | 图号          | 零件名称              | 用量 |
|----|-------------|---------------|----|-----|-------------|-------------------|----|
| 1  | R4200LOED00 | 针板 (L121)     | 1  | 18  | 12401865    | 缝台组件 (L121)       | 1  |
| 2  | 12476305    | 主送料牙 (L121)   | 1  | -1  | 12401816    | 缝台                | 1  |
| 3  | 12478301    | 差动送料牙 (L121)  | 1  | -2  | 12401907    | 缝台铰链轴             | 1  |
| 4  | 12480307    | 辅助送料牙 (L121)  | 1  | -3  | 12402004    | 缝台防震垫             | 1  |
| 5  | 12466157    | 压脚组件 (L121)   | 1  | -4  | 12402152    | 缝台安装座组件           | 1  |
| 6  | 12468005    | 3D压脚底板        | 1  | -5  | 12402103    | 缝台安装座(大)          | 1  |
| 7  | 12468104    | 压脚编织导块 (3D)   | 1  | -6  | 12402202    | 缝台安装座(小)          | 1  |
| 8  | 12467304    | 三四线压脚柄        | 1  | -7  | 12402301    | 缝台开闭限位挡块          | 1  |
| 9  | 12467403    | 三四线压脚柄压簧      | 1  | -8  | 12402400    | 缝台开闭止动板           | 1  |
| 10 | 12467502    | 三四线压脚后挡板      | 1  | -9  | 12402509    | 缝台罩安装板(A)         | 2  |
| 11 | SS6090670TP | 压脚柄螺钉         | 1  | -10 | 12402608    | 缝台罩安装板(B)         | 1  |
| 12 | 31016306    | 压脚编织导块螺钉      | 1  | 19  | 12403051    | 缝台罩组件 (L121)      | 1  |
| 13 | 31016207    | 压脚后挡板螺钉       | 1  | -1  | 12403002    | 缝台罩               | 1  |
| 14 | MDC270B0900 | 机针 (DOX27-9#) | 1  | -2  | 12403101    | 缝台罩镶嵌螺母           | 3  |
| 15 | 12405908    | 穿线图 (L121)    | 1  |     | 12405007    | 型号牌 (MO-3305E)    | 1  |
| 16 | MAL121000A0 | 卷边器组件(L121)   | 1  |     | BME000E40GA | 系列品种型号牌 (0E4-41H) | 1  |
| 17 | MDC270B0904 | 机针 (DOX27-#9) | 1  |     | 29113800    | 使用说明书 (L121)      | 1  |
|    |             |               |    |     | 29113909    | 零件样本 (L121)       | 1  |
|    |             |               |    |     | 29322807    | 零件样本(非标機種)        | 1  |

18. GM288-303



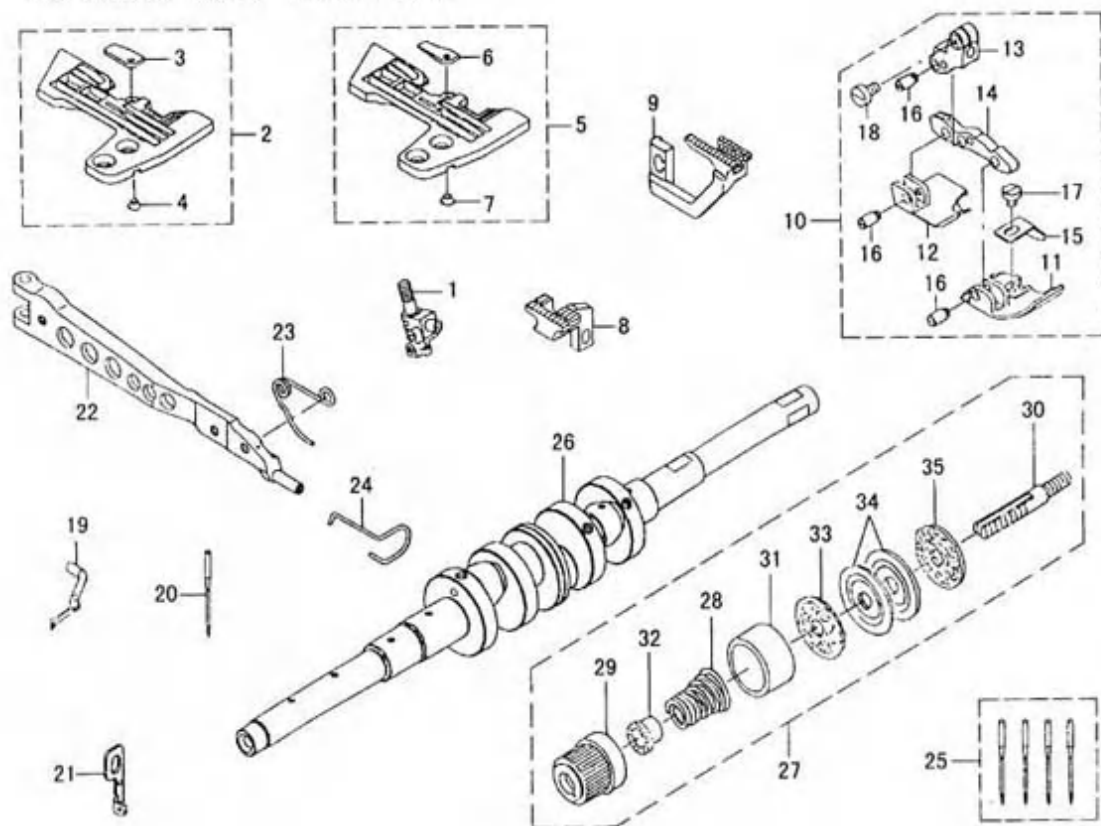
| No | 图号          | 零件名称            | 用量 | No       | 图号             | 零件名称           | 用量 |
|----|-------------|-----------------|----|----------|----------------|----------------|----|
| 1  | R4200L2FE00 | 针板 (Z192)       | 1  | 25       | MAZ192040A0    | 同步器止转组件 (Z192) | 1  |
| 2  | 12479101    | 差动送料牙 (Z192)    | 1  | 26       | MAZ19204000    | 同步器止转          | 1  |
| 3  | 12476800    | 主送料牙 (Z192)     | 1  | 27       | D2527232D00    | 同步器止转紧圈        | 1  |
| 4  | 12403457    | 缝台组件 (Z192)     | 1  | 28       | NM6050001SP    | 同步器止转螺母        | 1  |
| 5  | 12405809    | 穿线图 (Z192)      | 1  | 29       | R0040100210    | 同步器防振O型圈       | 1  |
| 6  | 12411005    | 手轮(C) (Z192)    | 1  | 12405106 | 型号牌 (M0-3304B) | 1              |    |
| 7  | SM6051600SP | 手轮(C)螺钉 (Z192)  | 3  | 29322807 | 零件样本 (非标机种)    | 1              |    |
| 8  | 12447603    | 针板垫块(Z192)      | 1  | 29336906 | 零件样本 (Z192)    | 1              |    |
| 9  | 12436309    | 弯针挑线 (Z192)     | 1  | 29337003 | 使用说明书 (Z192)   | 1              |    |
| 10 | 12436408    | 上弯针过线 (Z192)    | 1  | 124768A8 | 送料牙组件 (Z192)   | 1              |    |
| 11 | 12436606    | 下弯针过线 (Z192)    | 1  |          |                |                |    |
| 12 | SS3090610SP | 下弯针过线螺钉         | 1  |          |                |                |    |
| 13 | 12436903    | 下弯针过线(左) (Z192) | 1  |          |                |                |    |
| 14 | MAZ192010A0 | 线辫卷入装置组件 (Z192) | 1  |          |                |                |    |
| 15 | MAZ19202000 | 线辫卷入座           | 1  |          |                |                |    |
| 16 | MAZ19203000 | 线辫压板            | 1  |          |                |                |    |
| 17 | MAZ08204000 | 线辫压力调节轴         | 1  |          |                |                |    |
| 18 | MAZ08205000 | 线辫压力调节螺母        | 1  |          |                |                |    |
| 19 | MAZ05206000 | 线辫压力调节簧         | 1  |          |                |                |    |
| 20 | MAZ08211000 | 固定切刀            | 1  |          |                |                |    |
| 21 | MAZ08212000 | 固定切刀垫圈          | 1  |          |                |                |    |
| 22 | SS8080415SP | 线辫压力调节轴安装螺钉     | 1  |          |                |                |    |
| 23 | SS8080410TP | 固定切刀安装螺钉        | 2  |          |                |                |    |
| 24 | SM4040755SP | 线辫卷入座螺钉         | 1  |          |                |                |    |

## 18. GM288-401



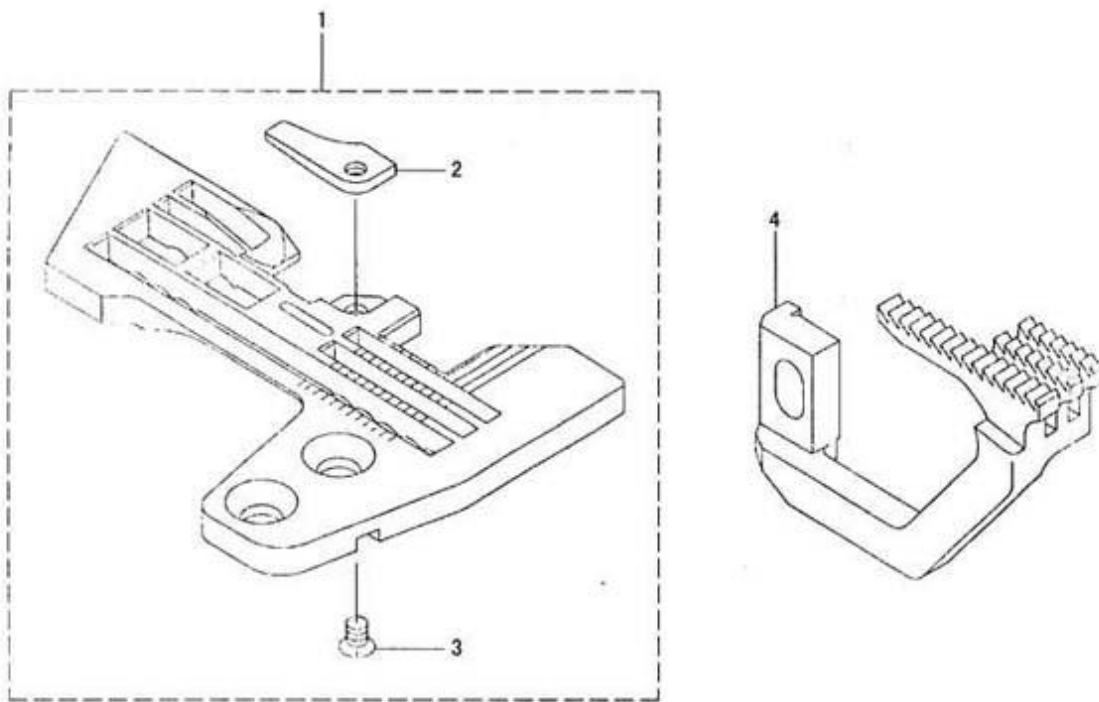
| No | 图号          | 零件名称              | 用量 |
|----|-------------|-------------------|----|
| 1  | 12466850    | 滚边压脚组件 (Q148)     | 1  |
| 2  | 12468203    | 滚边压脚              | 1  |
| 3  | 12468302    | 压脚编结导块            | 1  |
| 4  | 12468401    | 滚边导向板             | 1  |
| 5  | 12467304    | 三四线压脚柄            | 1  |
| 6  | 12467403    | 三四线压脚柄压簧          | 1  |
| 7  | 12467502    | 线导挡板              | 1  |
| 8  | SS6090670TP | 压脚柄螺钉             | 1  |
| 9  | 31016306    | 压脚编织导块螺钉          | 1  |
| 10 | 31016207    | 线导挡板螺钉            | 1  |
| 11 | SS6060410TP | 三四线辅助压脚螺钉         | 1  |
| 12 | MDC270B1400 | 机针 (DCX27-14#)    | 2  |
| 13 | MAQ148010A0 | 滚边导向器组件 (Q148)    | 1  |
| -1 | MAQ1480100  | 滚边导向器 A           | 1  |
| -2 | MAQ1480200  | 滚边导向器 B           | 1  |
| -3 | SD0500204TP | 阶梯螺钉              | 1  |
| -4 | WZ0541510KP | 波形垫圈 5.4×0.9×0.3  | 1  |
| -5 | NS6090310SP | 螺钉 M3×0.5×10      | 1  |
| 14 | SM4031001SC | 滚边导向器螺钉           | 1  |
| 15 | WP0330516SC | 滚边导向器垫圈           | 1  |
| 16 | MDC270B1404 | 机针 (DCX27-14#)    | 1  |
|    | BMF00BE60GA | 系列品种型号牌 (BE6-44H) | 1  |
|    | 29322807    | 零件样本 (非标机种)       | 1  |
|    | 29322906    | 使用说明书 (Q148)      | 1  |

### 18. GM288-501、GM288-502



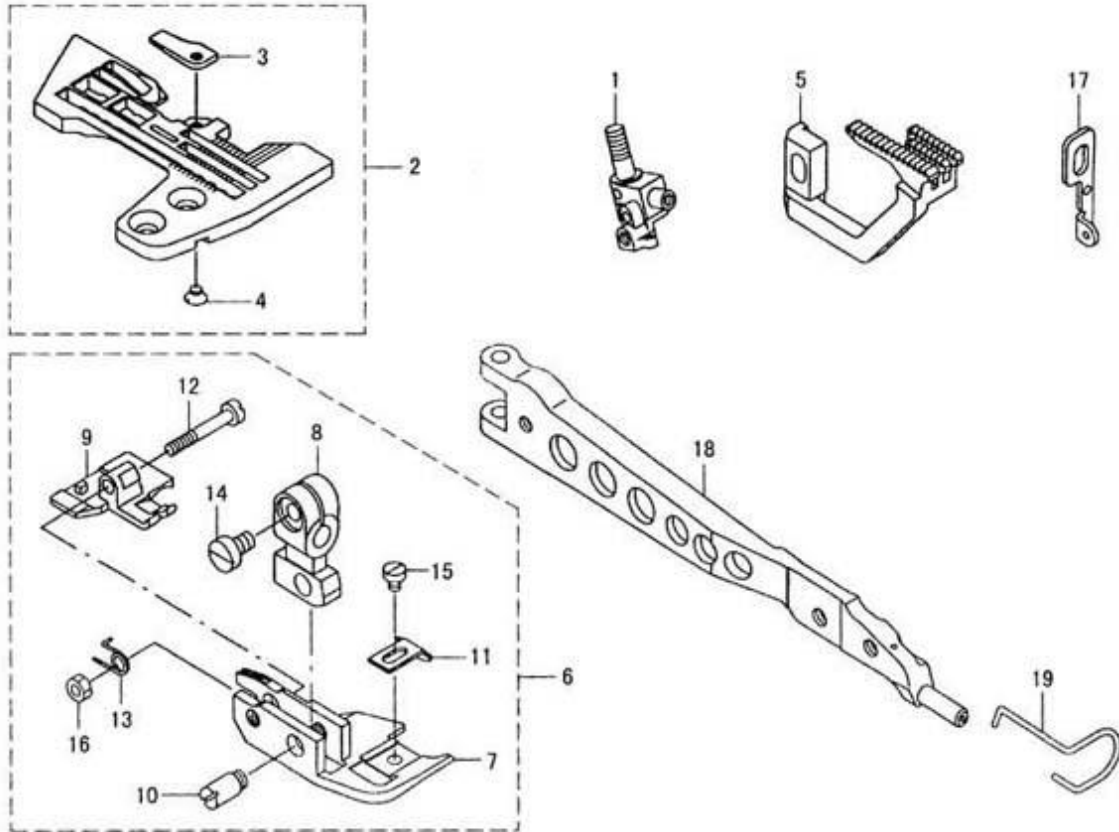
| No | 图号          | 零件名称                    | 用量 | No | 图号          | 零件名称                       | 用量 |
|----|-------------|-------------------------|----|----|-------------|----------------------------|----|
| 1  | 12465506    | 五线针头 (3316-FF6/FH6-60H) | 1  | 21 | 12416301    | 缝线机针线挑线杆导向板                | 1  |
| 2  | R4612LOHL00 | 针板 (3316-FH6-60H)       | 1  | 22 | 12418307    | 压脚臂                        | 1  |
| 3  | 12485207    | 小针板                     | 1  | 23 | 12419909    | 压脚扭簧 (3316-FF6/FH6-50/60H) | 1  |
| 4  | SS1060210TP | 小针板螺钉                   | 1  | 24 | 12471702    | 护指钢丝                       | 1  |
| 5  | R4612LOFL00 | 针板 (3316-FF6-60H)       | 1  | 25 | MDC270B2104 | 机针 (DCX27-#21)             | 1  |
| 6  | 12485108    | 小针板                     | 1  | 26 | 12411401    | 主轴 (3316E-FF6/FH-60H)      | 1  |
| 7  | SS1060210TP | 小针板螺钉                   | 1  | 27 | 12438255    | 压线器组件 (黄)                  | 1  |
| 8  | 12476404    | 主送料牙                    | 1  | 28 | 12284808    | 弯针线压线簧 (黄)                 | 1  |
| 9  | 12478509    | 差动送料牙                   | 1  | 29 | 12285102    | 压线螺母 (黄)                   | 1  |
| 10 | 12470258    | 压脚组件 (3316-FF6/FH6-60H) | 1  | 30 | 12439402    | 压紧螺钉                       | 1  |
| 11 | 12472007    | 压脚底板 (5D)               | 1  | 31 | 12285409    | 压线簧座                       | 1  |
| 12 | 12472106    | 小压脚 (5D)                | 1  | 32 | 12285508    | 压线压簧圈                      | 1  |
| 13 | 12472205    | 五线压脚柄 (5D)              | 1  | 33 | 12285607    | 压线簧座毡垫                     | 1  |
| 14 | 12472304    | 5D压脚连接板                 | 1  | 34 | 12285706    | 压线板                        | 2  |
| 15 | 12472403    | 5D压脚小压板                 | 1  | 35 | 12285805    | 压线螺钉橡胶座                    | 1  |
| 16 | 12471306    | 5A压脚无头轴位螺钉              | 1  |    | BME00FF600P | 系列品种型号牌 (FF6-60H)          | 1  |
| 17 | SS6080410SP | 5D压脚小压板螺钉               | 1  |    | BME00FH600E | 系列品种型号牌 (FH6-60H)          | 1  |
| 18 | SS6090670TP | 五线压脚柄螺钉                 | 1  |    | 29322807    | 零件样本 (非标機種)                | 1  |
| 19 | 12481206    | 上弯针 (3316-FF6/FH6-60H)  | 1  |    |             |                            |    |
| 20 | MDC270B2100 | 机针 (DCX27-21#)          | 2  |    |             |                            |    |

18. GM288-503



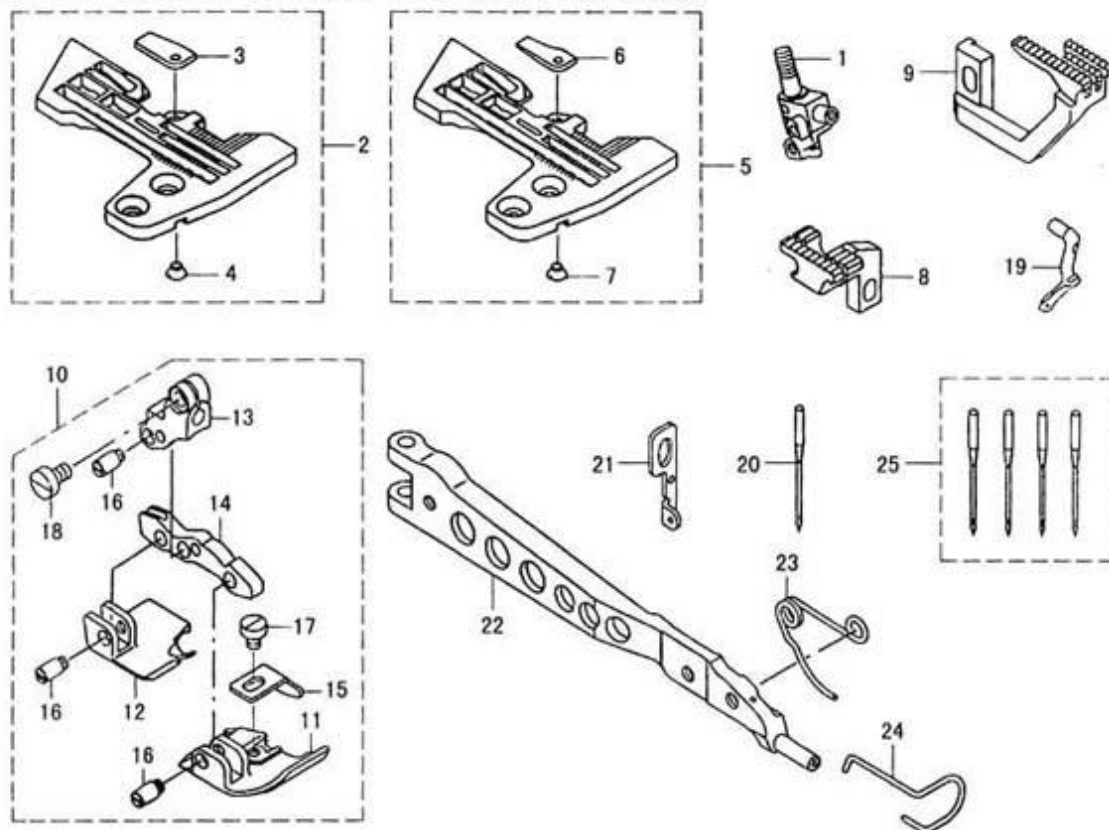
| No | 图号          | 零件名称                 | 用量 |
|----|-------------|----------------------|----|
| 1  | R4608LOEG00 | 针板 (3316-DE6-40H)    | 1  |
| 2  | 12485009    | 小针板                  | 1  |
| 3  | SS1060210TP | 小针板螺钉                | 1  |
| 4  | 12478905    | 差动送料牙 (3316-DE6-40H) | 1  |
|    | BME00DE600D | 系列品种型号牌 (DE6-40H)    | 1  |
|    | 29322807    | 零件样本 (非标机种)          | 1  |

18. GM288-504

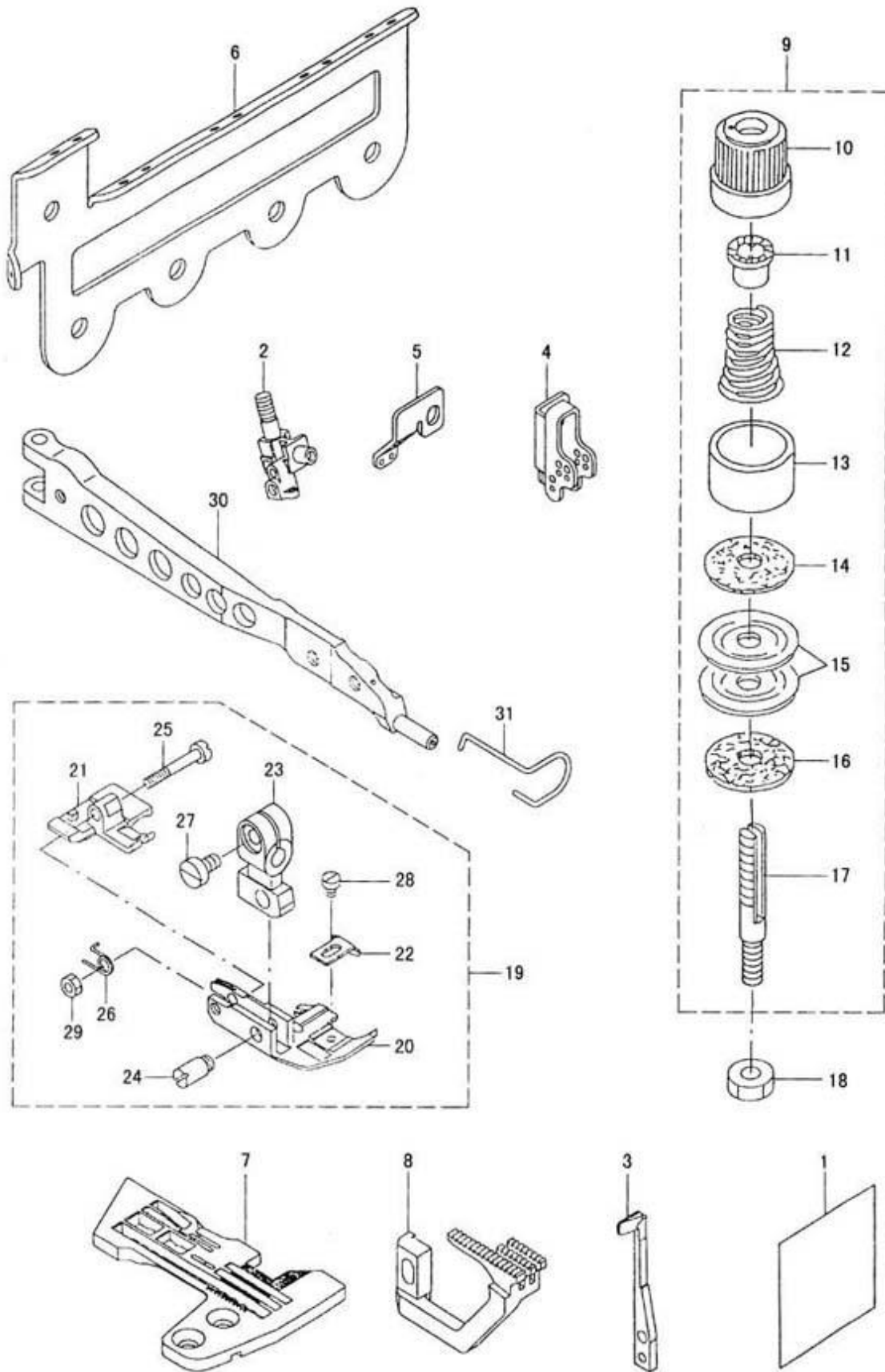


| No | 图号          | 零件名称                 | 用量 |
|----|-------------|----------------------|----|
| 1  | 12465506    | 五线针夹 (3316-FF6-40H)  | 1  |
| 2  | R4612LOFG00 | 针板 (3316-FF6-40H)    | 1  |
| 3  | 12485108    | 小针板                  | 1  |
| 4  | SS1060210TP | 小针板螺钉                | 1  |
| 5  | 12478400    | 差动送料牙 (3316-FF6-40H) | 1  |
| 6  | 12470159    | 压脚组件 (3316-FF6-40H)  | 1  |
| 7  | 12471801    | 压脚底板 (5C)            | 1  |
| 8  | 12471108    | 五线压脚柄 (5B)           | 1  |
| 9  | 12471900    | 后压脚 (5BC)            | 1  |
| 10 | 12471306    | 5A压脚无头轴位螺钉           | 1  |
| 11 | 12471405    | 五线辅助压脚               | 1  |
| 12 | 12471504    | 5A压脚轴位螺钉             | 1  |
| 13 | 12471603    | 5A小压脚扭簧              | 1  |
| 14 | SS6090670TP | 压脚柄螺钉                | 1  |
| 15 | SS6060340SP | 五线辅助压脚螺钉             | 1  |
| 16 | NS6080210SP | 5A压脚轴位螺钉螺母           | 1  |
| 17 | 12416301    | 链线机针线挑线杆导向板          | 1  |
| 18 | 12418307    | 压脚臂 (3316-FF6/FH6)   | 1  |
| 19 | 12471702    | 护指钢丝                 | 1  |
|    | BME00FF600S | 系列品种型号牌 (FF6-40H)    | 1  |
|    | 29322807    | 零件样本 (非标机种)          | 1  |

18. FF6-50H GM288-505、FH6-50H GM288-506



| No | 图号          | 零件名称                       | 用量 |
|----|-------------|----------------------------|----|
| 1  | 12465506    | 五线针夹 (3316-FF6-50H)        | 1  |
| 2  | R4612LOHG00 | 针板 (3316-FH6-50H)          | 1  |
| 3  | 12485207    | 小针板                        | 1  |
| 4  | SS1060210TP | 小针板螺钉                      | 1  |
| 5  | R4612LOFG00 | 针板 (3316-FF6-50H)          | 1  |
| 6  | 12485108    | 小针板                        | 1  |
| 7  | SS1060210TP | 小针板螺钉                      | 1  |
| 8  | 12476404    | 主送料牙 (3316-FF6/FH6-50H)    | 1  |
| 9  | 12478509    | 差动送料牙 (3316-FF6/FH6-50H)   | 1  |
| 10 | 12470258    | 压脚组件 (3316-FF6/FH6-50H)    | 1  |
| 11 | 12472007    | 压脚底板 (5D)                  | 1  |
| 12 | 12472106    | 小压脚 (5D)                   | 1  |
| 13 | 12472205    | 五线压脚柄 (5D)                 | 1  |
| 14 | 12472304    | 5D压脚连接板                    | 1  |
| 15 | 12472403    | 5D压脚小压板                    | 1  |
| 16 | 12471306    | 5A压脚无头轴位螺钉                 | 1  |
| 17 | SS6080410SP | 5D压脚小压板螺钉                  | 1  |
| 18 | SS6090670TP | 五线压脚柄螺钉                    | 1  |
| 19 | 12481008    | 上弯针 (FF6-50H用)             | 1  |
| 20 | MDC270B1600 | 机针 (DCX27-16#)             | 2  |
| 21 | 12416301    | 链线机针线挑线杆导向板                | 1  |
| 22 | 12418307    | 压脚臂                        | 1  |
| 23 | 12419909    | 压脚扭簧 (3316-FF6/FH6-50/60H) | 1  |
| 24 | 12471702    | 护指钢丝                       | 1  |
| 25 | MDC270B1604 | 机针 (DCX27-#16)             | 1  |
|    | BME00FF600K | 系列品种型号牌 (FF6-40H)          | 1  |
|    | BME00FH600F | 系列品种型号牌 (FH6-40H)          | 1  |
|    | 29322807    | 零件样本 (非标机种)                | 1  |





## 18. GM288-6

| No | 图号          | 零件名称       | 用量  |
|----|-------------|------------|-----|
| 1  | 12406005    | 穿线图        | 1   |
| 2  | 12465605    | 针夹         | 1   |
| 3  | 12484705    | 链线护针       | 1   |
| 4  | 12415204    | 五线机针线过线板   | 1   |
| 5  | 12415907    | 链线机针线挑线导向板 | 1   |
| 6  | 12438602    | 过线板        | 1   |
| 7  | R4612LODE01 | 针板         | 1   |
| 8  | 12478905    | 差动送料牙      | 1   |
| 9  | 12438156    | 压线器组件(红)   | 1   |
| 10 | 12285003    | 压线螺母(红)    | 1   |
| 11 | 12285508    | 压线压簧圈      | 1   |
| 12 | 12284709    | 机针线压线簧(红)  | 1   |
| 13 | 12285409    | 压线簧座       | 1   |
| 14 | 12285607    | 压线簧座毡垫     | 1   |
| 15 | 12285706    | 压线板        | 2   |
| 16 | 12285805    | 压线螺钉橡胶座    | 1   |
| 17 | 12439402    | 压紧螺钉       | 1   |
| 18 | 31008006    | 压线螺钉螺母     | 1   |
| 19 | 12473153    | 压脚组件(3343) | 1   |
| 20 | 12473104    | 压脚底板       | (1) |
| 21 | 12473203    | 后压脚        | (1) |
| 22 | 12471405    | 辅助压脚       | (1) |
| 23 | 12471108    | 压脚柄        | (1) |
| 24 | 12471306    | 压脚无头轴位螺钉   | (1) |
| 25 | 12471504    | 压脚轴位螺钉     | (1) |
| 26 | 12471603    | 压脚扭簧       | (1) |
| 27 | SS6090670TP | 压脚柄螺钉      | (1) |
| 28 | SS6060340SP | 辅助压脚螺钉     | (1) |
| 29 | NS6080210SP | 压脚轴位螺钉螺母   | (1) |
| 30 | 12418307    | 压脚臂(3343)  | 1   |
| 31 | 12471702    | 护指钢丝       | 1   |
|    | 12405202    | 型号牌        | 1   |
|    | BMEOFBD600G | 系列品种型号牌    | 1   |
|    | 29322807    | 零件样本       | 1   |

**上海标准海菱缝制机械有限公司**  
**SHANGHAI BIAOZHUN HAILING SEWING MACHINERY CO., LTD.**

地址: 上海市松江区850号

**ADD: No.850, ShuLin Road, SongJiang District, Shanghai, P.R. China**

邮编: 201612

**Zip Code: 201612**

内销业务: 电话: 86-21-64061284 传真: 86-21-64462799

零件服务: 电话: 86-21-64851424 传真: 86-21-64069792

**Overseas Business: TEL: 86-21-64853303 FAX: 86-21-64854304**

**E-mail: sales@highlead.com.cn <http://www.highlead.com.cn>**