



HLK-3020
电子花样缝纫机

使用说明书
零件样本

上海标准海菱缝制机械有限公司
SHANGHAI BIAOZHUN HAILING SEWING MACHINERY CO., LTD.

目 录

1. 缝纫机的构成	1
2. 规格	2
3. 安装	2
3-1. 电机的安装	2
3-2. 电控箱的安装	3
3-3. 电源开关的安装	3
3-4. 脚踏开关的连接	3
3-5. 油盘的安装	4
3-6. 缝纫机机头的安装	4
3-7. 主轴电机的安装	5
3-8. 电线的连接	5
3-9. 线架的安装	7
4. 加油和注油	7
4-1. 线架的安装	7
4-2. 注油	7
5. 正确的使用方法	8
5-1. 机针的安装方法	8
5-2. 面线的穿法	8
5-3. 底线的绕法	9
5-4. 梭心的安装方法	9
5-5. 梭心套的安装方法	10
6. 缝制方法	10
6-1. 紧急停止开关的使用方法	10
6-2. 缝制方法	10
6-3. 缝线张力的调整方法	11
7. 标准调整	12
7-1. 针杆高度的调整	12
7-2. 机针与摆梭的位置调整	13
7-3. 机针与摆梭的间隙调整	13
7-4. 机针与摆梭托的间隙调整	13
7-5. 摆梭过线板的位置调整	14
7-6. 挡线勾的调整	15
7-7. 中压脚的调整	16
7-7-1. 中压脚的位置调节	16
7-7-2. 调整中压脚的交互量	17

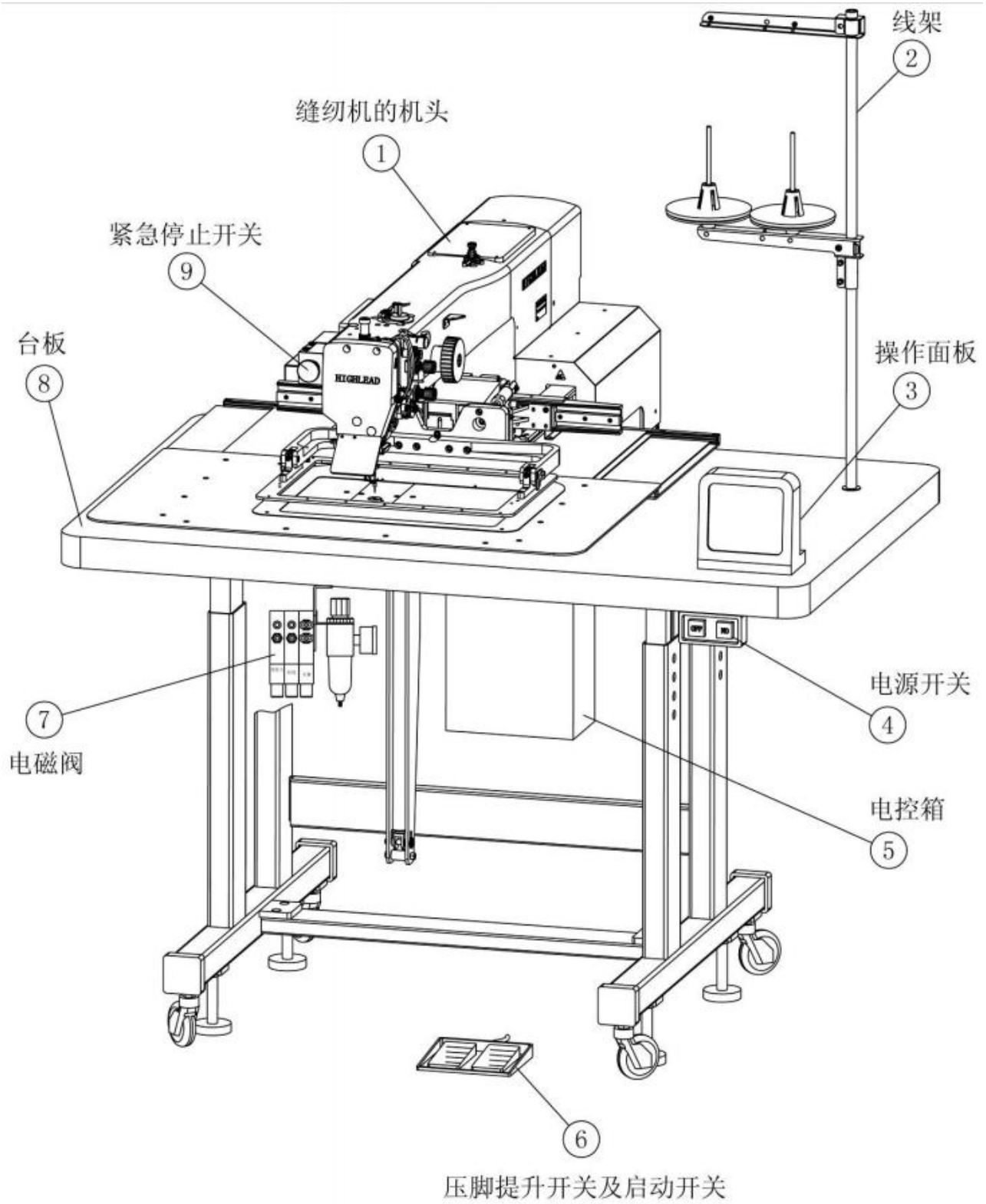
7-7-3	调整中压脚的运动与机针运动的同步配合	18
7-7-4	调整中压脚标准高度	19
7-8.	绕线装置的调整	20
7-9.	压脚提升量的调整	20
7-10.	剪线凸轮驱动曲柄的位置调整	21
7-11.	动刀的位置调整	21
7-12.	定刀的位置调整	21
7-13.	挑线簧动作量的调整	22
7-14.	挑线簧强度的调整	22
7-15.	剪线结束后机针残留缝线长度的调整	22
7-16.	剪线动作的解除	23
7-17.	夹线器的调整	23
7-18.	机械原点的调整	23
7-18-1.	机械原点在 X 方向上的调整	24
7-18-2.	机械原点在 X 方向上的调整	24
8.	整理	25
8-1.	日常维护	25
8-2.	放油	25
9.	缝制故障及其原因和对策	26

目录

A.	机壳部件（一）	1
B.	机壳部件（二）	4
C.	缝纫部件（一）	8
D.	缝纫部件（二）	11
E.	X-Y 轴部件（一）	14
F.	X-Y 轴部件（二）	16
G.	X-Y 轴部件（三）	19
H.	外压脚部件	21
I.	中压脚部件（一）	24
J.	中压脚部件（二）	26
K.	剪线部件	29
L.	挡线部件	32
M.	润滑部件	35
N.	印刷板电线部件	37
O.	附件（一）	39
P.	附件（二）	41

1、缝纫机的构成

HLK-3020 的构成如下图所示。



2. 规格

(1) 机头规格

允许缝制范围	X-方向 (300mm)	Y-方向 (200mm)
最高缝制速度	2,700 针/分	
速度设定	200~2,700 针/分	
线迹长度	0.1~12.7mm (最小分辨能力 0.1mm)	
线迹形式	单针锁式线迹	
针杆行程	41.2mm	
挑线杆行程	68mm	
使用机针	DP×17 #18 (标准安装)	
中压脚提升量	20mm	
中压脚交互量	4~10mm (标准 4mm)	
梭	摆梭	
梭心套	防空转梭心套	
梭心	铝梭心	
切线方式	动刀、定刀 平面咬合切线	
供油方式	油线油槽供油、一部分需单独注油	
使用油	SF 缝纫机机油	
X-Y 驱动机构	步进电机、同步带、及导轨驱动 间歇、连续切换方式	
机器外型尺寸	长 1200mm(W) × 宽 1200mm(L) × 高 1300mm(H)	
总重量	160Kg	
机架	框架式机架 站立与坐着操作均可	

(2) 电机规格

主轴电机规格	伺服电机(功率:750 W)
--------	----------------

3. 安装



注意

- ★ 经过专门培训的人员方可安装缝纫机。
- ★ 拥有电工资格的人员方可进行电线安装、电气修理及调整。
- ★ 安装时如发现零件损坏、不合格品或缺件，请不要运转缝纫机。
- ★ 请不要对缝纫机进行擅自改造。

3-1. 电机的安装

不必对电机进行安装；如果需要重新安装电机时，请参照[机械调整]中 3-7 节中关于电机安装的相关内容。

3-2. 控制箱的安装

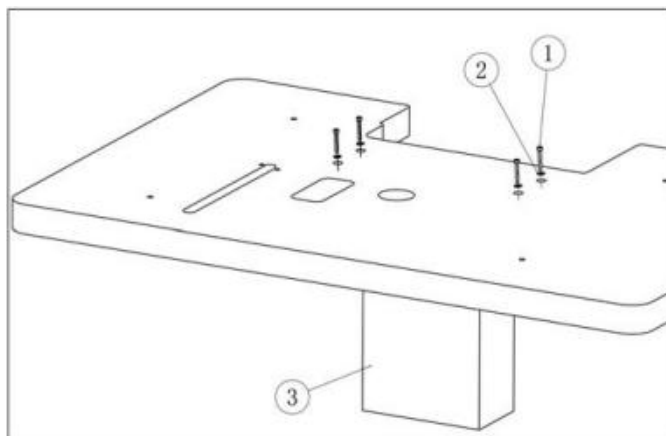
如果台板和机架是分开购买的，有必要对控制箱进行安装。

安装时请参照下图，

取出附件箱内的螺钉①，

垫片②，将控制箱③安

装在台板上。



3-3. 电源开关的安装

如果台板和机架是分开购买的，有必要对电源开关进行安装。

请参照如下的要领安装电源开关：

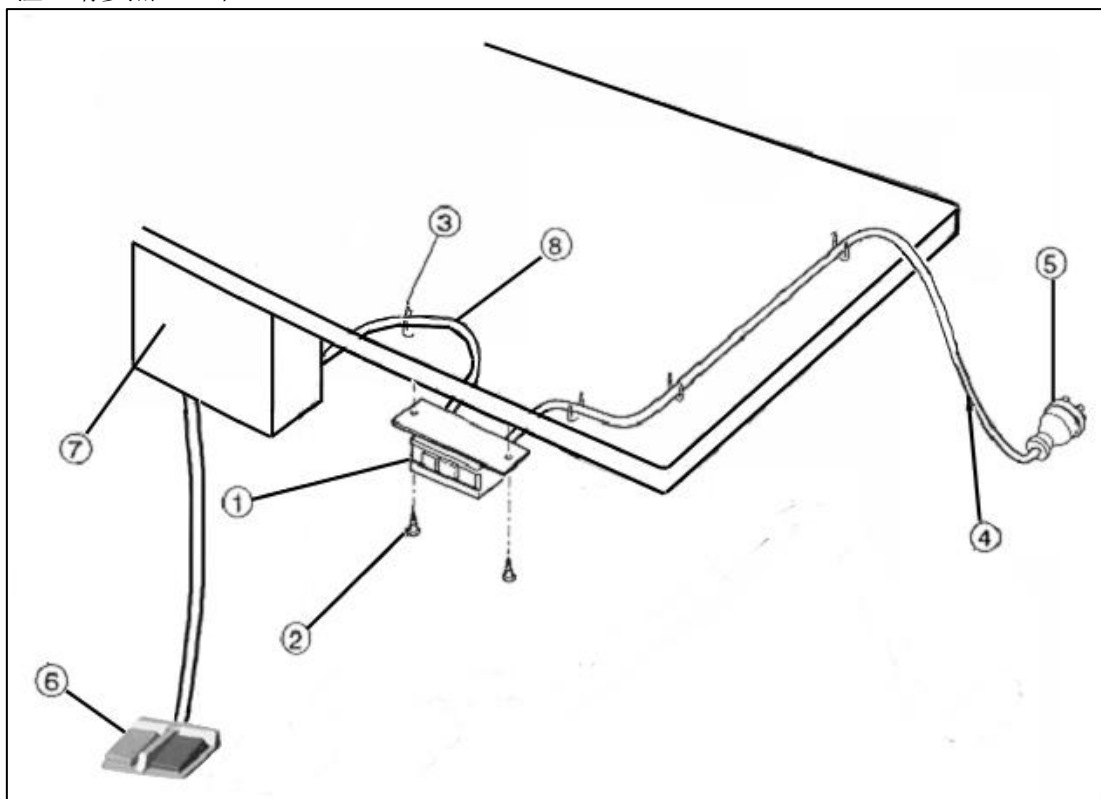
- (1)、用木螺钉②把电源开关①安装在台板下面图示的位置上。
- (2)、用骑马钉③把电源开关①连出的电线④及⑧固定在台板下面。
- (3)、把电源开关①的接口线⑥连接到控制箱的电源接口上。
- (4)、把电源插头⑤连接到电源。

注：请参照 3-8 节。

3-4. 脚踏开关的连接

请取出附件箱里附带的脚踏开关⑥，连出的电线连接到控制箱的脚踏开关接口上。

注：请参照 3-8 节。



3-5 油盘的安装

先取出附件箱的油盘①，放在能够接到从缝纫机上下轴连接部流下的机油的位置处。

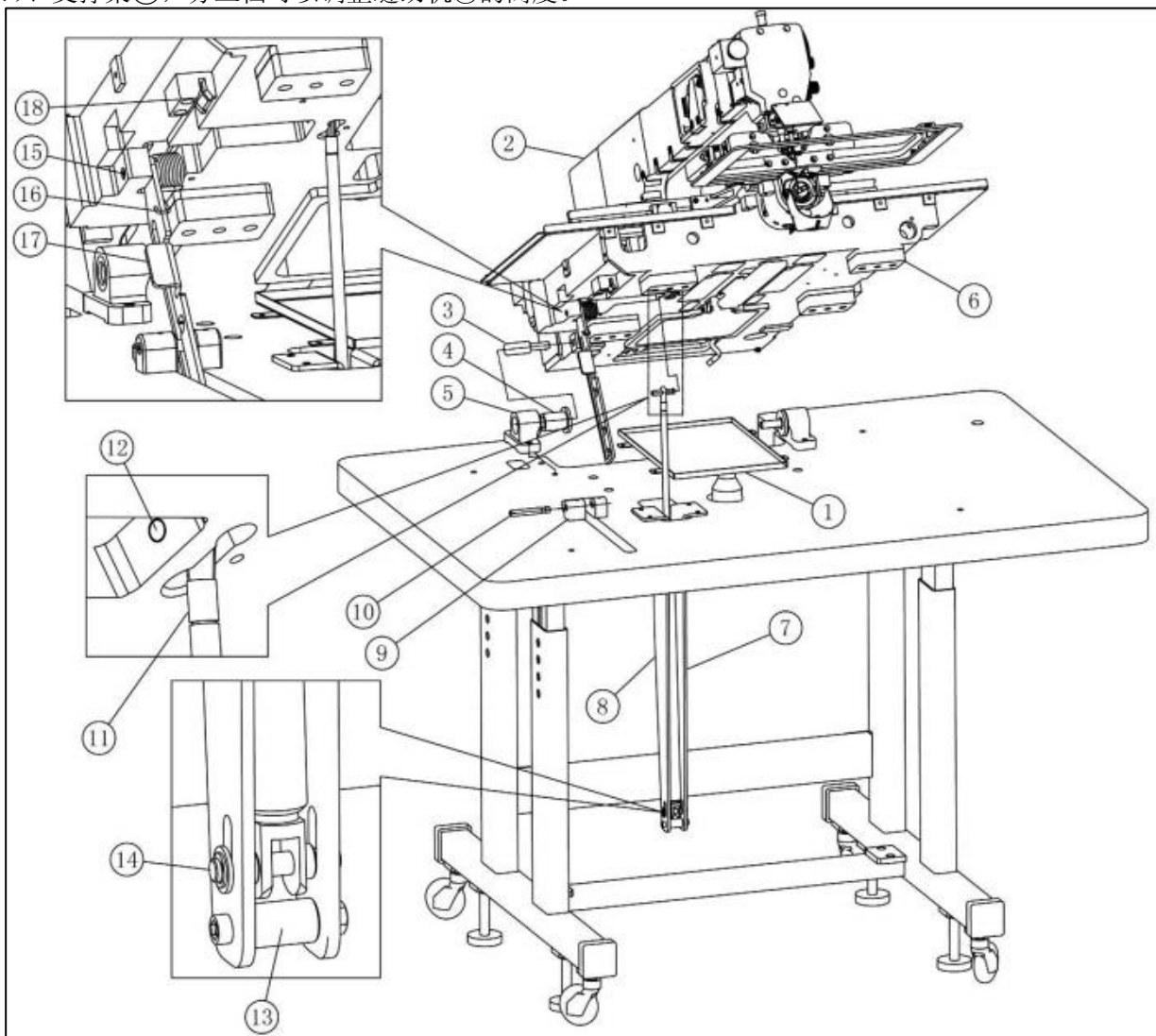
3-6 缝纫机机头的安装



注意

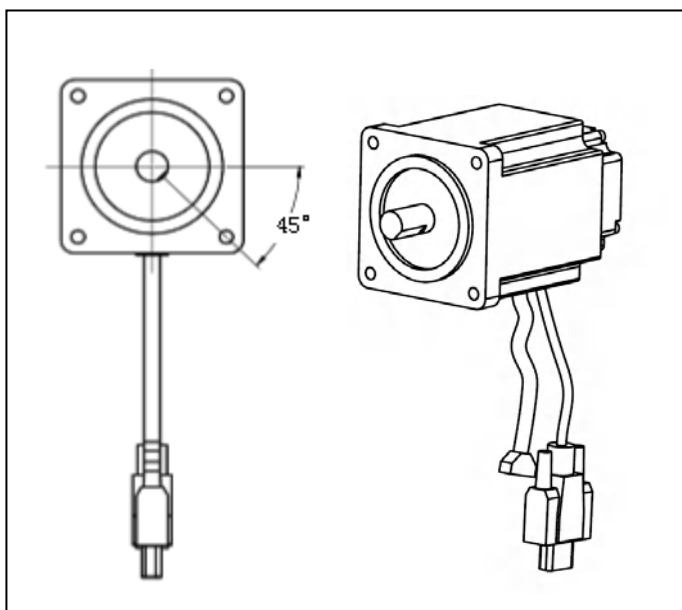
★ 为安全起见，请使用吊车或起重机来安装缝纫机。同时要注意台板不可移动，机头和底板要有稳定的支撑。

- (1)、踩下机架脚下的制动器，固定机架，让台板不可移动，取出支架右⑦，支架左⑧，固定到台板上。
- (2)、吊起缝纫机②，取出附件箱里的橡皮垫⑥，装到机座底面的搭子上。
- (3)、取出铰链轴③装入机座轴孔内，然后取出橡皮套④和铰链座⑤插入铰链轴③用螺钉固定到台板上。
- (4)、吊起缝纫机，使机头绕着铰链轴翘起，取出氮气弹簧⑪装入机座底面位置后，插入销轴（上）⑫，然后取出支撑架⑬，弹簧⑬，装入机座底面位置后，插入撑杆轴⑮，取出橡皮垫⑯，固定到机座。
- (5)、取出厚垫圈⑬用螺钉固定支架⑦、⑧的宽度。调整机头高度，使氮气弹簧⑪下面孔与支架⑦、⑧下面的长槽对准，插入销轴（下）⑫，两边装入开口挡圈。
- (6)、取出撑杆座⑨，固定到台板，降低机头高度，将支撑架⑬压到撑杆座⑨的槽口内，插入撑杆轴⑩。
- (7)、支撑架⑬，分三档可以调整缝纫机②的高度。



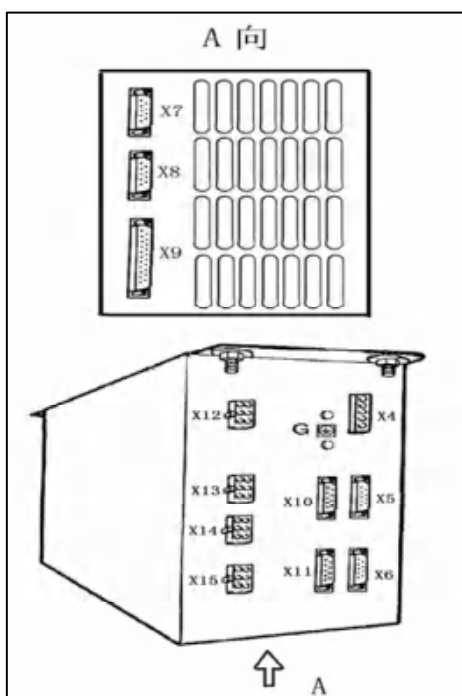
3-7 主轴电机的安装

- (1)、将主轴电机按右图所示：信号线向下，电机转轴上的平面对准左上的电机安装孔，角度为 45° 调整好。
- (2)、只需保持主轴电机轴的位置不变，使针杆处于最高位置时，安装主轴电机到机壳上。
- (3)、主轴电机的精确定位，可以利用液晶操作面板进行调整确定。



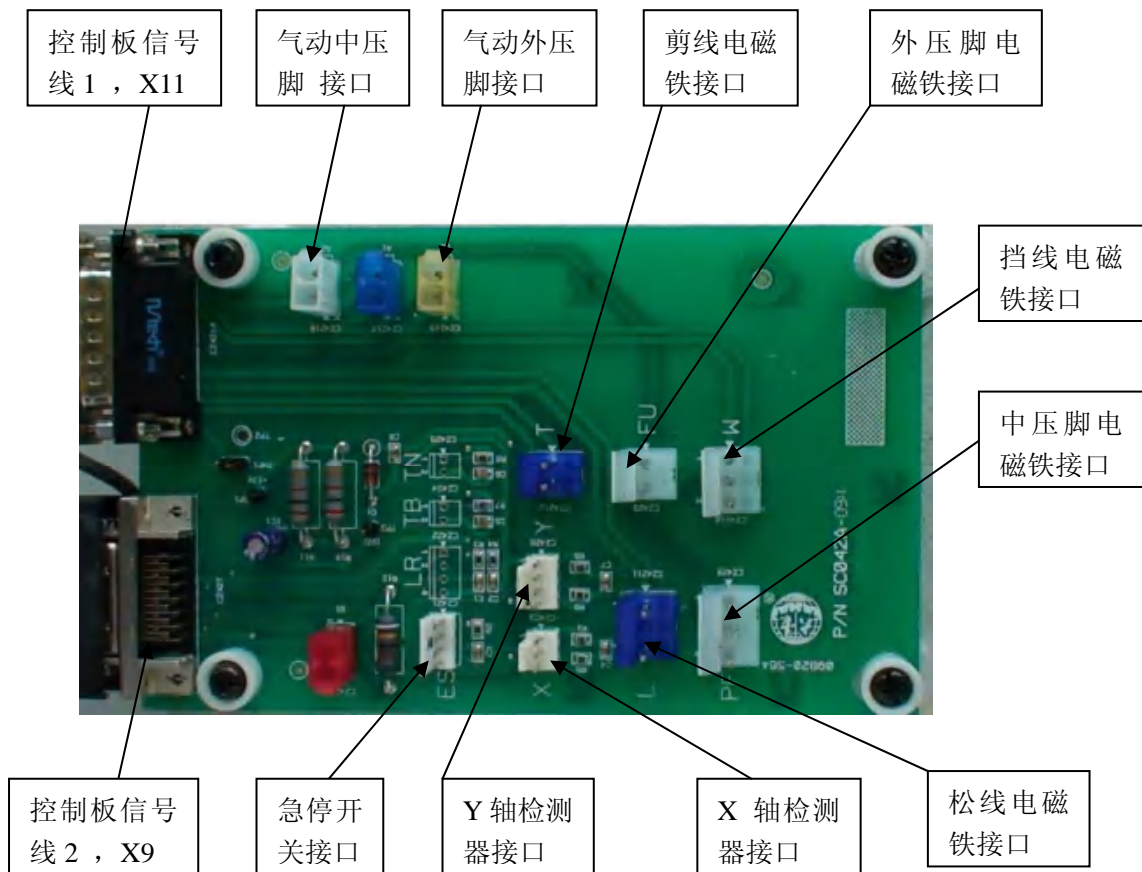
3-8 电线的连接

- (1)、控制箱背面及下面插口连接图



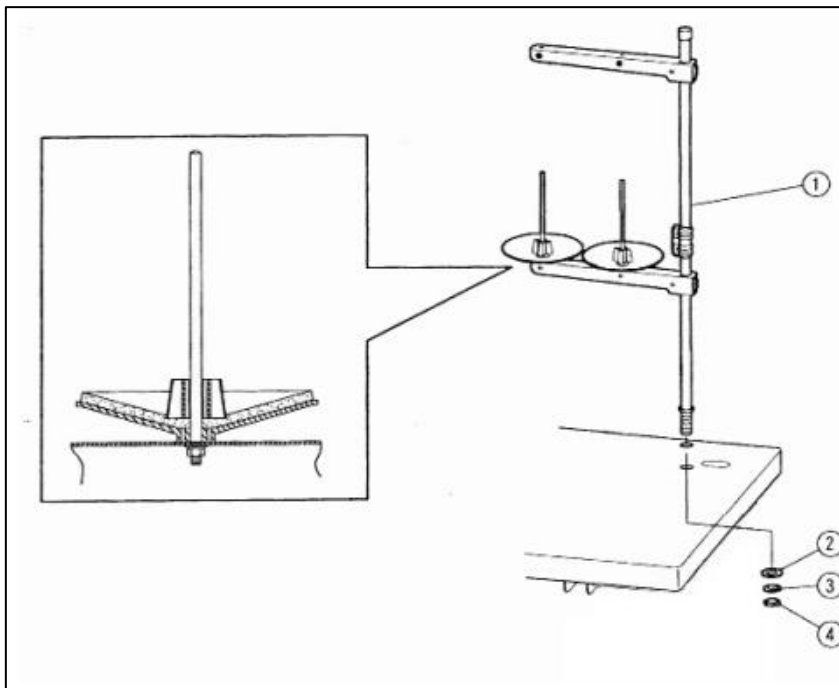
名称	连接
X4	主轴电机电源线
X5	主轴电机信号线
X6	RS-232C(选件)
X7	操作面板
X8	脚踏开关
X9	控制板信号线 1
X10	RS-232C(选件)
X11	控制板信号线 2
X12	Y 轴步进电机
X13	
X14	X 轴步进电机
X15	
G	接地线

(2) 印刷电路板接线示意图



3-9. 线架的安装

- (1)、取出附件箱里的线架，按下图进行组装。
- (2)、将线架①插入台板右上方的孔内。
- (3)、用垫圈②、弹簧垫圈③及螺帽④从台板下面将线架固定。



4. 加油和注油

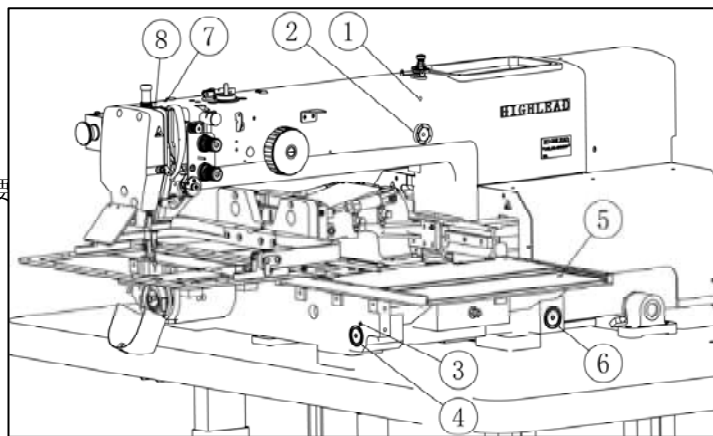
⚠ 注意

- ★ 加油和注油时，必须先关掉电源。
- ★ 新机器安装后或长时间未使用后运转之前请一定要加油和注油。

注：请一定使用缝纫机专用油 SF。

4-1. 给储油器加油

从头子的孔①往储油器②加油。从机座的油孔③往储油器④加油。从机座的油孔⑤往机座上的储油器⑥加油。加油时，油量要超过油窗上的标记。



4-2. 注油

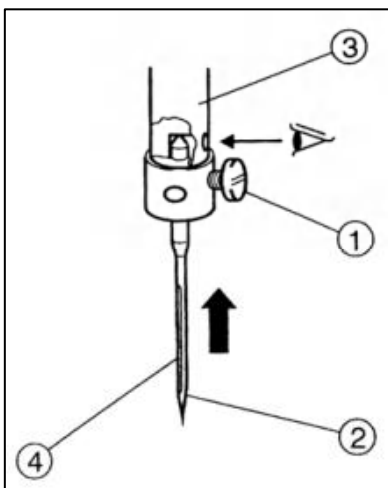
在下图所示⑦-⑧（红色）孔内适当注油。

5. 正确的使用方法

5-1. 机针的安装方法

⚠ 注意

- ★ 更换或安装机针时，一定要关掉电源。
- ★ 请注意机针尖，不要划伤手指。



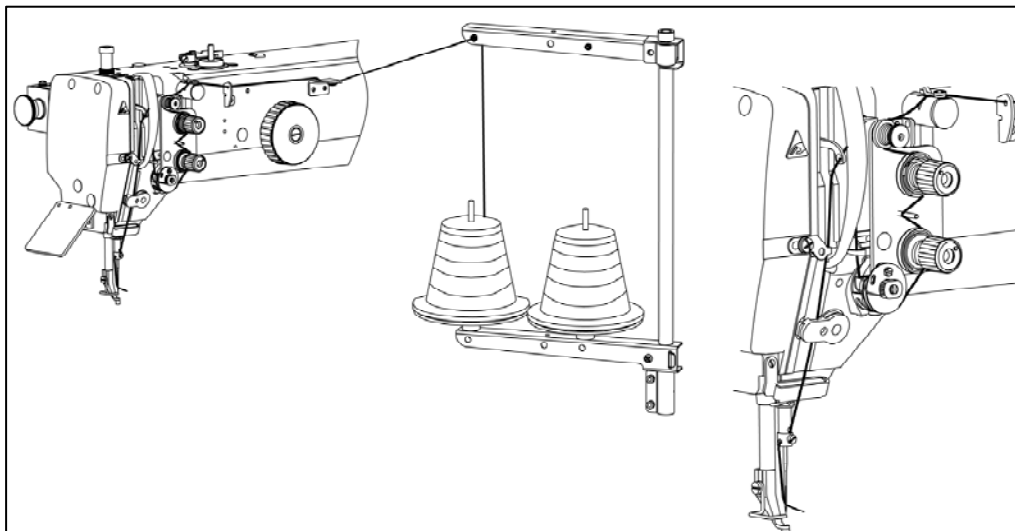
- (1)、松开螺钉①，让机针②插到针杆③的底部孔内。
- (2)、让机针的长槽④朝前，然后拧紧螺钉①。

5-2. 面线的穿法

⚠ 注意

- ★ 给机针穿线时，一定要先关掉电源。

面线按下图所示进行。



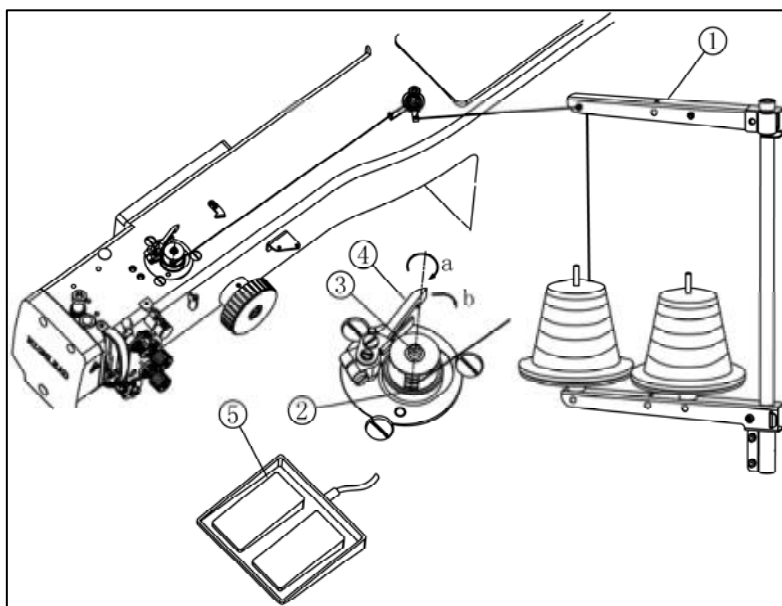
5-3. 底线的绕法



注意

★ 绕底线时，一定要抽掉机针上的缝线。

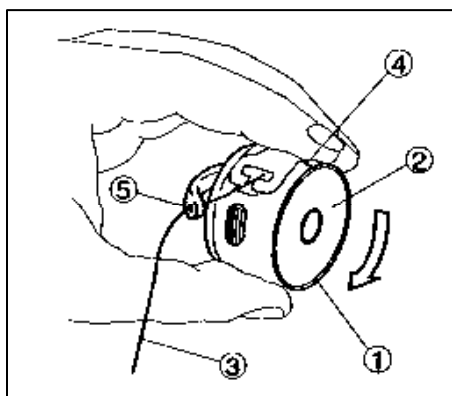
- (1)、打开电源。
- (2)、参考控制器使用说明书进入绕线模式。
- (3)、如下图所示，从线架①抽出线，按箭头方向 a 在梭心②上绕上几圈，然后将梭心插入绕线装置③。
- (4)、按箭头方向 b 压下调节扳手④。
- (5)、踩下踏脚开关⑤。缝纫机开始运转，梭心绕线。
- (6)、绕线结束后，调节扳手④自动复位，绕线装置停止转动。
- (7)、踩下踏脚开关⑤，缝纫机停止运转。
- (8)、绕线量大小的调整请参照 7-8 节绕线装置的调节方法。



5-4. 安装梭心

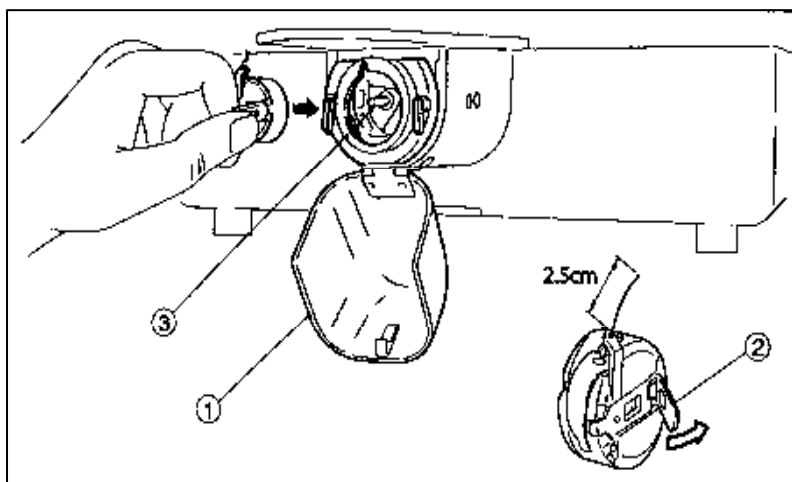
- (1)、把梭心①装进梭心套②。
- (2)、让底线③通过细槽④，然后穿过线孔⑤。

注：装梭心时，要使梭心在拉线时沿图示方向旋转。



5-5. 梭心套的安装

- (1)、机针在最高位置时，打开梭床盖①。
 - (2)、拉开梭心套锁紧片②，用力将梭心套插入摆梭托③。
- 注：缝线要从梭心套抽出 2.5cm 左右。



6. 缝制方法

6-1. 紧急停止开关的使用方法（如需更详细，可以参考控制箱说明书）

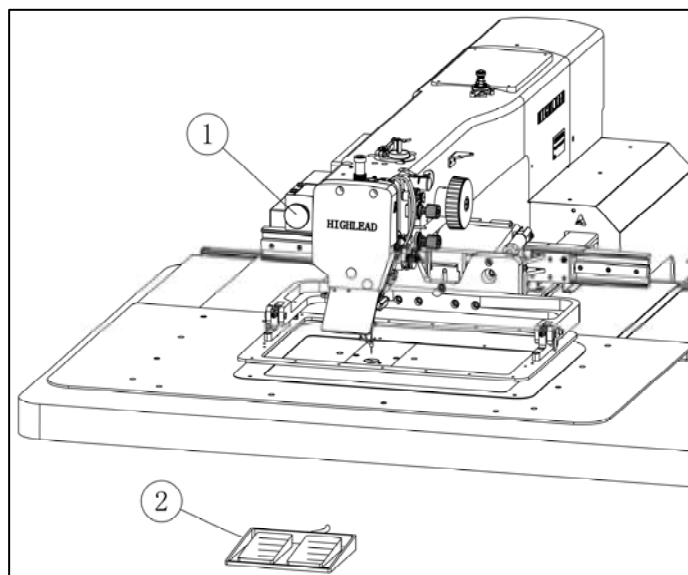
在缝制过程中如发生机针折断等突发事件时，请按下紧急停止开关，缝纫机将中途停止运转。



注意

- ★ 在开始缝制作业前，请充分了解紧急停止开关的使用方法及其位置。
- ★ 在缝制过程中，请不要让手、脸等部位靠近机针。

- (1)、按下紧急停止开关①，缝纫机所有动作都将在中途停止。
- (2)、解除造成异常的原因。
- (3)、顺时针方向旋转开关，机器锁住状态将会被解除。
- (4)、如需要进行缝制作业，只需在此状态下再次踩下脚踏开关②，缝纫机将会在中途停止的位置开始继续运转。
- (5)、如果不需要继续缝制，则解除异常后，参考控制器使用说明书操作，压脚将从中途停止的位置回到起缝点。



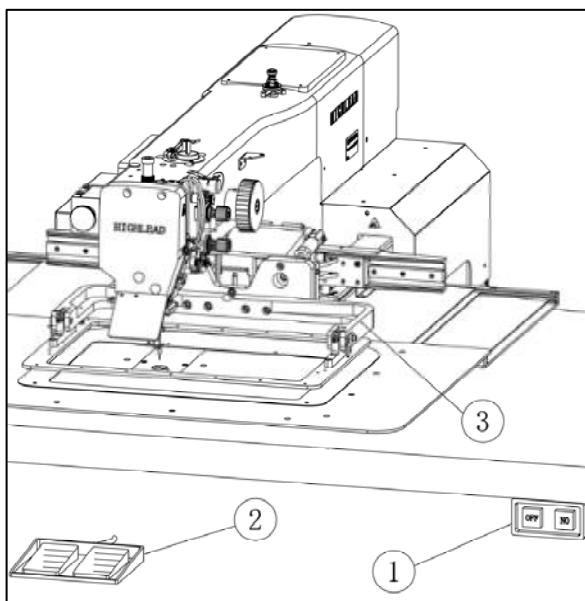
6-2. 缝制方法



注意

- ★ 拆掉安全保护装置（护眼板、皮带罩、压脚防护罩）进行操作是非常危险的。因此在操作时一定要装上安全防护装置。
- ★ 缝纫机台板上请不要放置与缝制作业无关的东西。
- ★ 缝制过程中，请不要将手、脸等部位靠近机针。

- (1)、打开电源开关①，参考控制器使用说明书进行操作。
- (2)、轻轻踩下脚踏开关②，压脚③下降，开始缝制。

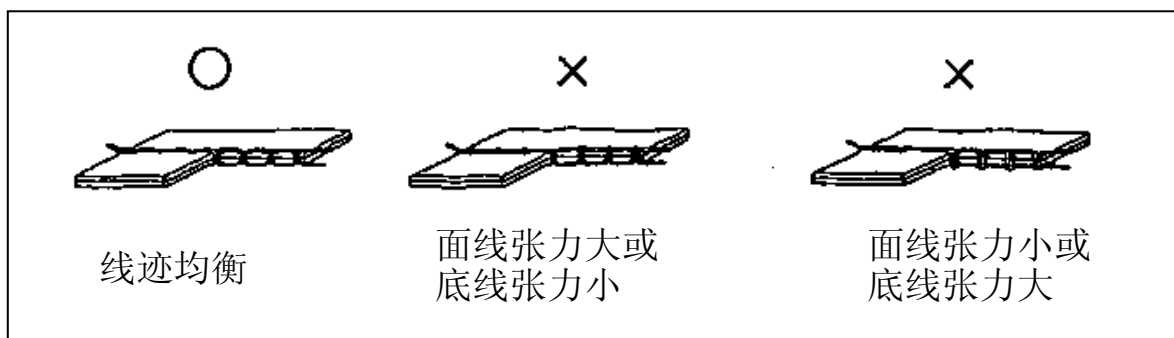


6-3. 缝线张力的调节方法

底线和面线的张力应该均衡。

底线和面线的张力调节应该如下图所示：使底线和面线的交织在缝料的中心。

注：根据缝料的变化，有必要对缝线的张力进行调节。



(1)、底线的调节

通过调节梭心套①的张力调节螺钉②来完成对张力的调节。

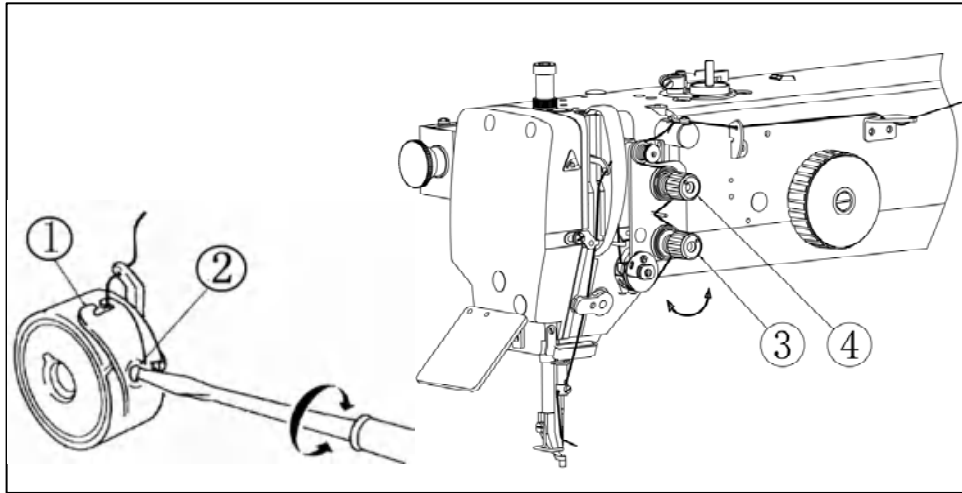
张力调节螺钉②向右旋时，张力增大，反之则减小。

(2)、面线的调节

面线的张力调节以底线的张力为基准。

旋转调节螺帽③④来完成对张力的调节。

张力调节螺钉向右旋时，张力增大，反之则减小。



7. 标准调整



注意

- ★ 调整缝纫机时，必须要关掉电源。
- ★ 如有必要在通电状态下进行调整时，要让脚离开脚踏开关。
- ★ 注意不要让机针和摆梭尖划伤手指。
- ★ 调整时拆下的安全防护装置（护眼板、皮带罩、压脚防护罩等）必须在调整结束后安装回原来位置。

7-1. 针杆高度的调整

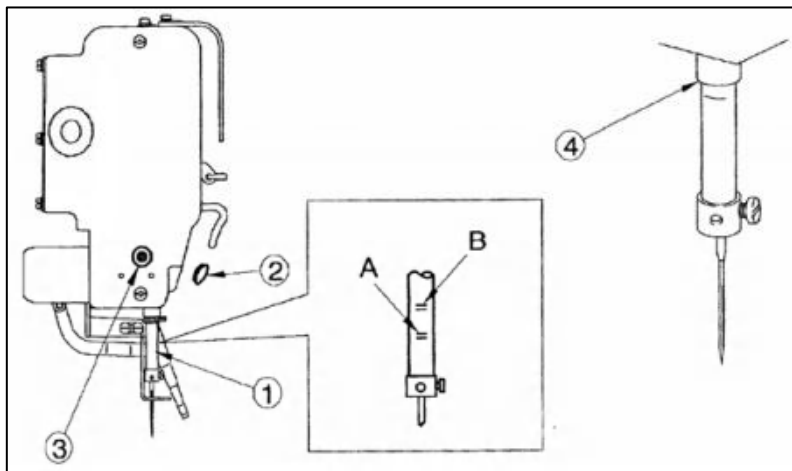
(1)、关掉电源。

(2)、用手转动主动轮，让针杆①降到最低位置。

(3)、卸下面板橡皮塞②，松开针杆夹头紧定螺钉③。

(4)、当使用标准（DP×17）机针时，用手上下移动针杆①，使针杆上的定位刻线 A 对准针杆轴套的下平面，然后拧紧针杆夹头紧定螺钉③。

注：如果使用型号为 DP×5 的机针，应该对准刻线 B。

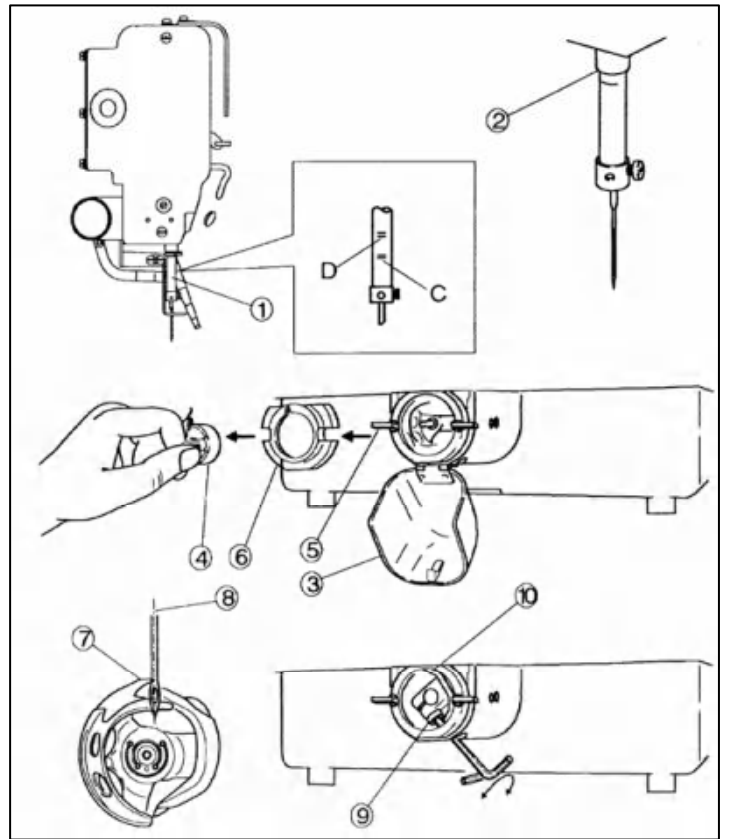


7-2. 机针与摆梭位置的调整

- (1)、关掉电源。
- (2)、用手转动手盘轮，让针杆①下降到最低位置后上升，直到针杆上定位标记 C 对准针杆轴套的下端面②。

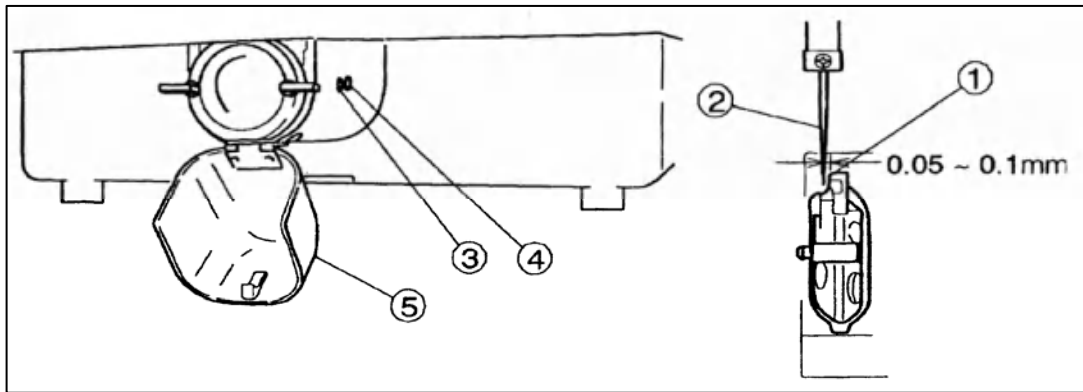
注： 如果使用型号为 DP×5 的机针，则应对准刻线 D。

- (3)、打开梭床罩③。
- (4)、卸下梭心套④。
- (5)、旋转梭床盖扳手⑤，卸下梭床盖⑥。
- (6)、松开内六角螺钉⑨，转动摆梭托，调整摆梭尖⑦的位置，使摆梭尖⑦对准机针的中心线⑧。
- (7)、调整结束后，拧紧螺钉⑨，装上梭床盖⑥和梭心套④，最后盖上梭床罩③。



7-3. 机针与摆梭尖间隙的调整

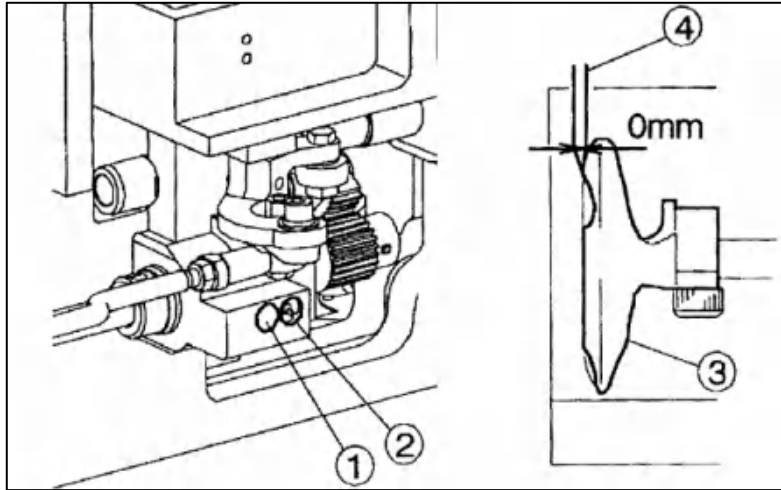
- (1)、先按照 7-2 项的 (1) - (5) 的内容进行调节。
- (2)、松开紧定螺钉③，旋转偏心销④，调整摆梭尖与机针的间隙到 0.05~0.1mm.
- (3)、调整结束后，拧紧螺钉③，装上梭床盖板和梭心套，最后盖上梭床罩⑤。



7-4. 机针与摆梭托的间隙调整

- (1)、先按照 7-2 项的 (1) - (5) 的内容进行调节。
- (2)、确认机针与摆梭尖的间隙是否在 0.05-0.1mm.
- (3)、确认台板上是否装好机头支撑杆，然后向上翘起机头。
- (4)、保持机针与摆梭尖的位置不变，松开螺钉①，转动偏心销②，调整摆梭托③与机针的间隙到 0mm。

(5)、调整结束后，上紧螺钉①，翻转缝纫机回到原位，装上梭床盖和梭心套，最后盖上梭床罩。

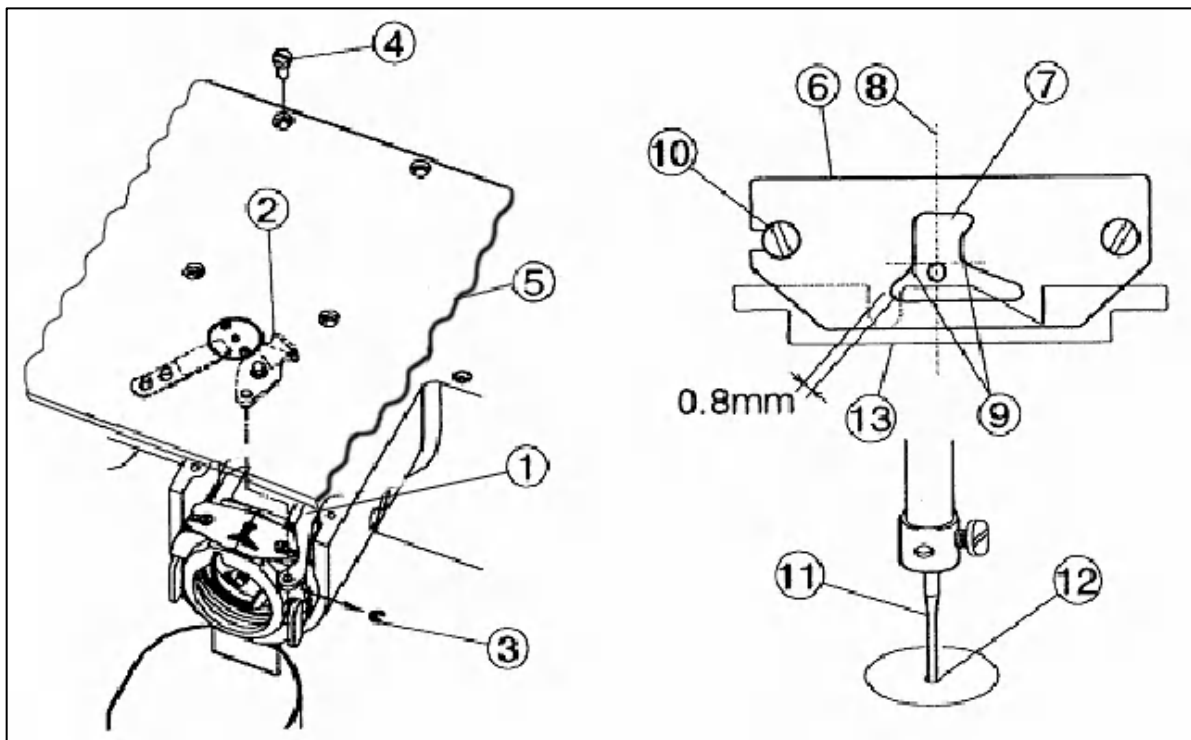


7-5. 摆梭过线板的位置调整

(1)、取下连接剪线连杆①与动刀②的 E 型挡圈③，松开螺钉④，拆下滑板⑤。

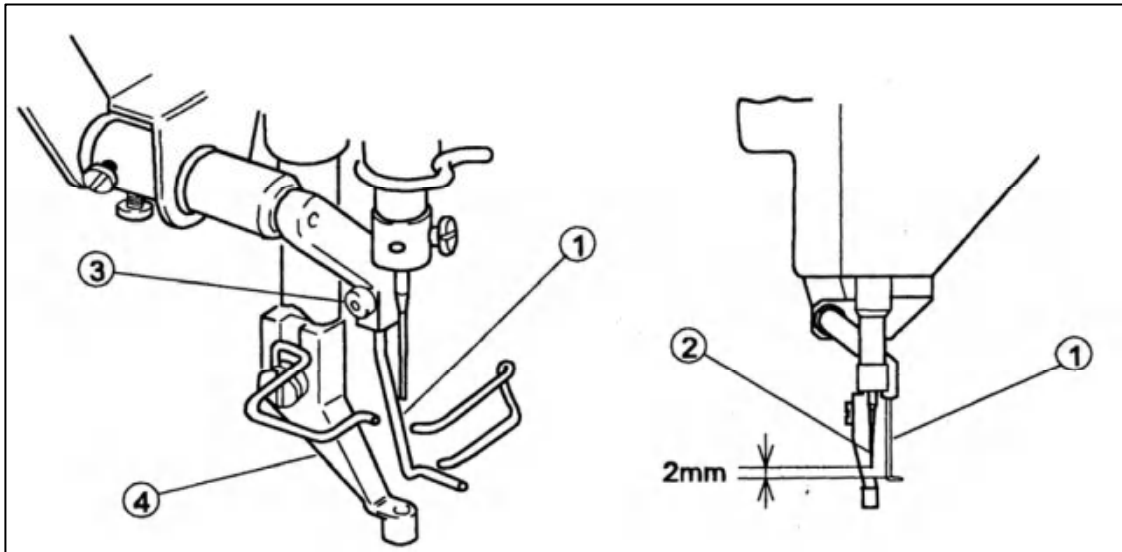
(2)、如下图所示，松开螺钉⑩，使机针中心⑧平分摆梭过线板⑥的过线槽⑦，并使机针的侧面对准摆梭过线板的转角处⑨。同时，要保证梭床盖板⑬与摆梭过线板⑥的间隙为 0.8mm。间隙过大，容易造成剪不断线，间隙过小，容易造成切线后线头长短不一，摆梭夹线。

(3)、调整结束后，装上 E 型挡圈③，使连杆①与动刀②连接起来，并装上螺钉④，使滑板⑤回到原来状态。这时要保证机针⑪能顺利地落在针板孔中心⑫。



7-6. 挡线勾的调节

- (1)、挡线勾①高度的调节须在通电的情况下进行。转动主动轮让针杆上升到接近最高位置（挑线杆最高）时停止。松开挡线勾紧定螺钉③，上下调节挡线勾①高度，使挡线勾①上平面与机针尖②的间隙为 2mm. 调整结束后上紧螺钉③。



7-7. 中压脚的调整

中压脚对于美观的线迹的形成起到非常重要的作用。中压脚的运动同机针的运动保持同步。当机针刺入缝料与离开缝料时，中压脚压住缝料，用以防止当机针离开缝料时，缝料被机针向上提起，从而形成差的线迹。

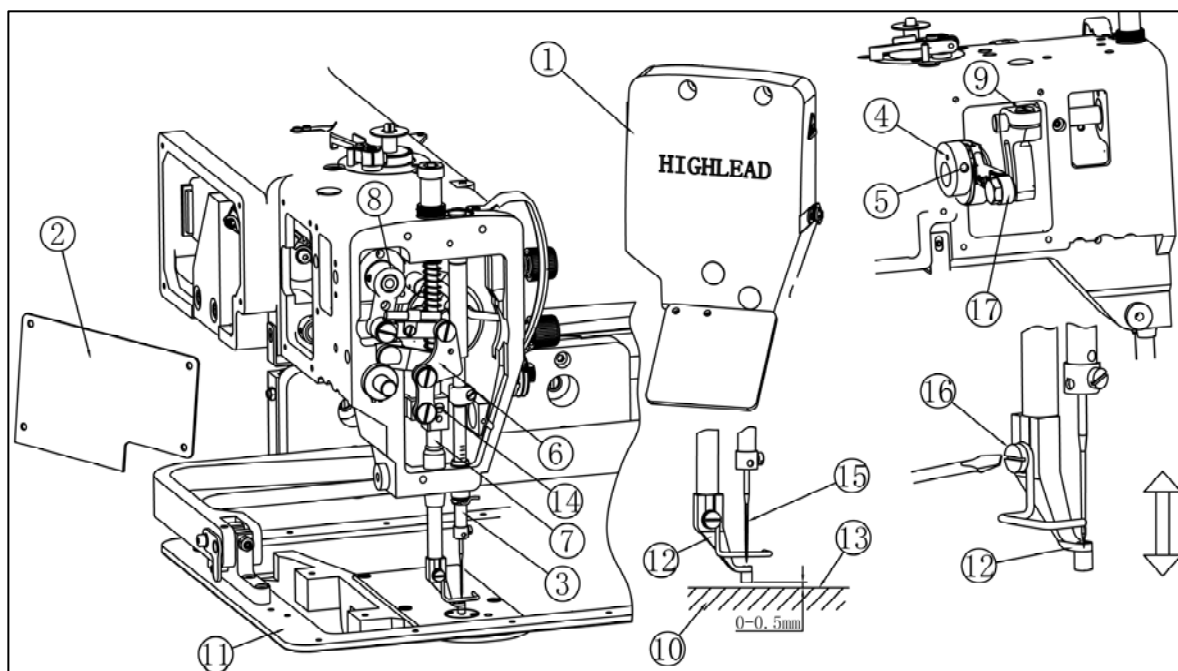
7-7-1. 中压脚的位置调节

注意：每当有缝料的厚度改变时，必须调整中压脚的高度。按照下述步骤对中压脚的位置进行调整。

- (1)、关闭电源。
- (2)、拆下面板组件①与盖板②。
- (3)、转动手盘轮，使针杆③处于最低点，此时，确定偏心轮④上的紧定螺钉⑤处于上轴轴心线的右边位置，这是偏心轮④的标准位置。如果偏心轮④不在这个位置，按照 7-7-3 项的内容进行调节。
- (4)、转动手盘轮，使针杆③处于最高点，此时，拧松螺钉⑨，使调节曲柄⑩不再固结在中压脚提升轴组件⑧上，然后调整摆动板⑥，使其中心线与压紧杆⑦平行。
- (5)、将缝料⑩置于外压脚⑪的下面，然后转动手盘轮，使中压脚⑫处于最低点。
- (6)、松开压紧杆导架紧定螺钉⑭，移动压紧杆⑦，调整中压脚⑫的最低位置与缝料表面⑬的距离为 0—0.5mm.

注意：中压脚的位置越低，对美观的缝纫线迹的形成越有效，但是，中压脚在压到缝料时也会产生噪音，虽然中压脚压住缝料的时间越长，面线的张力会越小，但是对缝料的移动会产生阻碍作用。为避免上述问题，请尽量将中压脚的位置靠近缝料。

如果缝料的厚度变化非常频繁，建议使用简单的方法调整中压脚的高度：松开紧定螺钉⑮，调节中压脚⑫的高低位置。



7-7-2. 调整中压脚的交互量

注意：中压脚的交互量为 2—10mm

(1)、如下图所示，当轴位螺钉①处于 A 孔位置将连杆②和摆动曲柄③连接在一起时，中压脚的提升量为 2—4mm。当轴位螺钉①处于 B 孔位置将连杆②和摆动曲柄③连接在一起时，中压脚的提升量为 0mm。

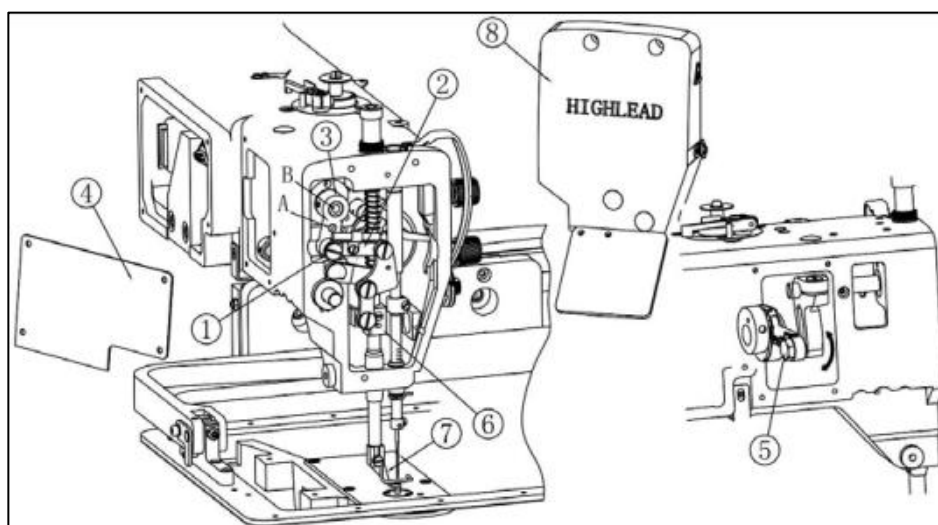
(2)、出厂的中压脚交互量设定为 4mm。

(3)、拆下盖板④，调节偏心轮连杆螺钉⑤的上下位置，可以调节中压脚的交互量。

(4)、如果连杆②的连接位置被改变到 A 孔或 B 孔，中压脚的位置亦被改变，所以，中压脚的位置应重新设定。可以利用拧松压紧杆导架⑥与中压脚⑦的紧定螺钉来调节中压脚的位置

(5)、由于中压脚的交互量越大，产生的噪音越大，所以，在允许的条件下，使中压脚的交互量越小越好。

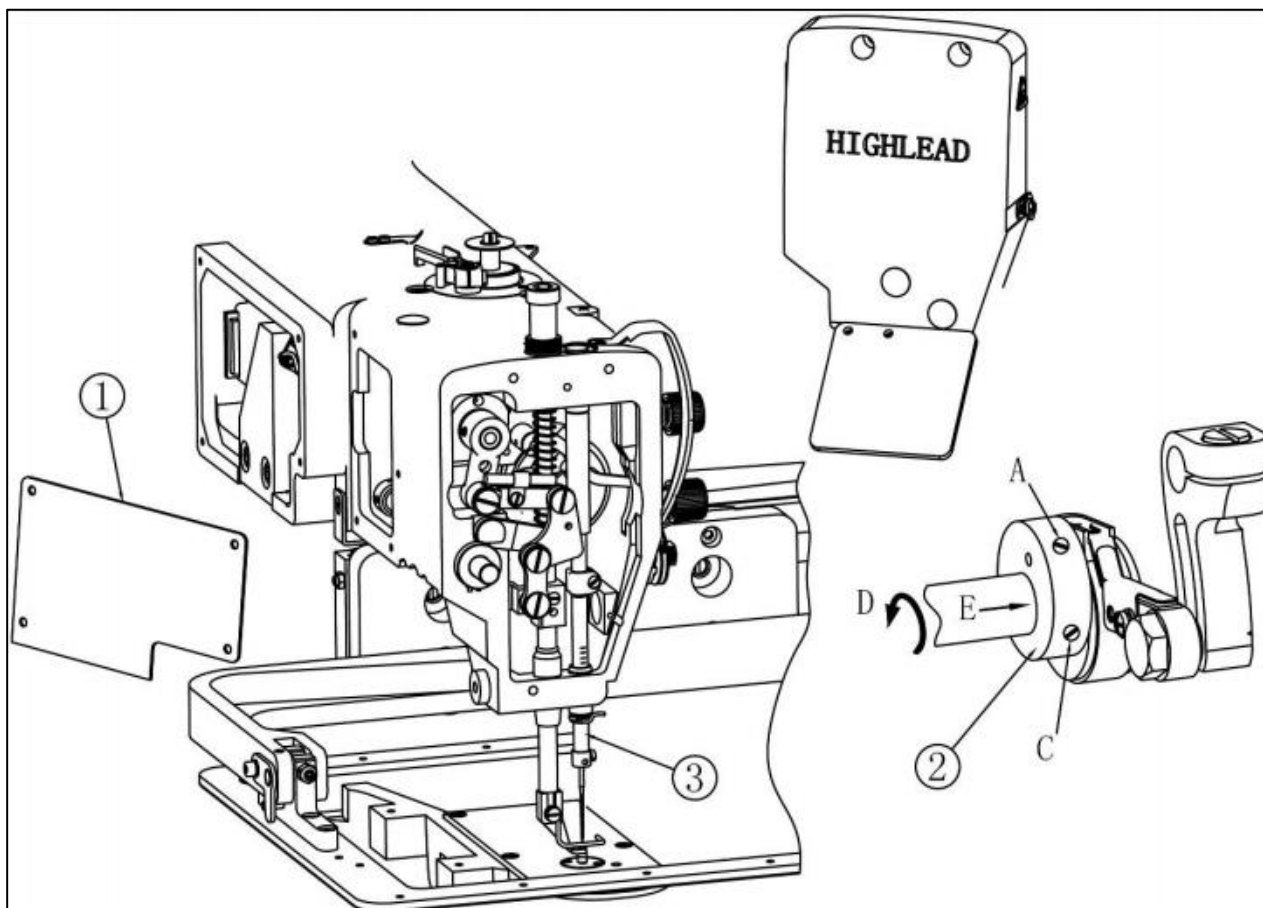
(6)、中压脚的交互量调整结束后，请安装面板组件⑧与盖板④。



7-7-3. 调整中压脚的运动与机针运动的同步配合

注意：调整中压脚的运动与机针运动的同步配合可以防止跳针现象以及提高缝料的缝合强度。例如：延迟中压脚的运动，在缝薄料时可以防止跳针现象；提前中压脚的运动，在缝厚料时可以提高缝料的缝合强度。

- (1)、拆除盖板①，拧松偏心轮②上的紧定螺钉“C”
- (2)、转动手盘轮，使针杆③处于最低位置，偏心轮②上的紧定螺钉“A”处于上轴轴线的右边，此时，偏心轮②位于标准位置。
- (3)、拧松偏心轮②上的紧定螺钉“A”
- (4)、使偏心轮②保持不动，按 D 方向缓慢转动上轴，相对与机针的运动，中压脚的运动时机将延迟；沿 D 方向的反方向缓慢转动上轴，相对与机针的运动，中压脚的运动时机将提前
- (5)、调整结束后，将偏心轮②轻轻沿 E 方向推进，靠住相邻零件，拧紧螺钉“A”及“C”。将盖板①安装回原处。



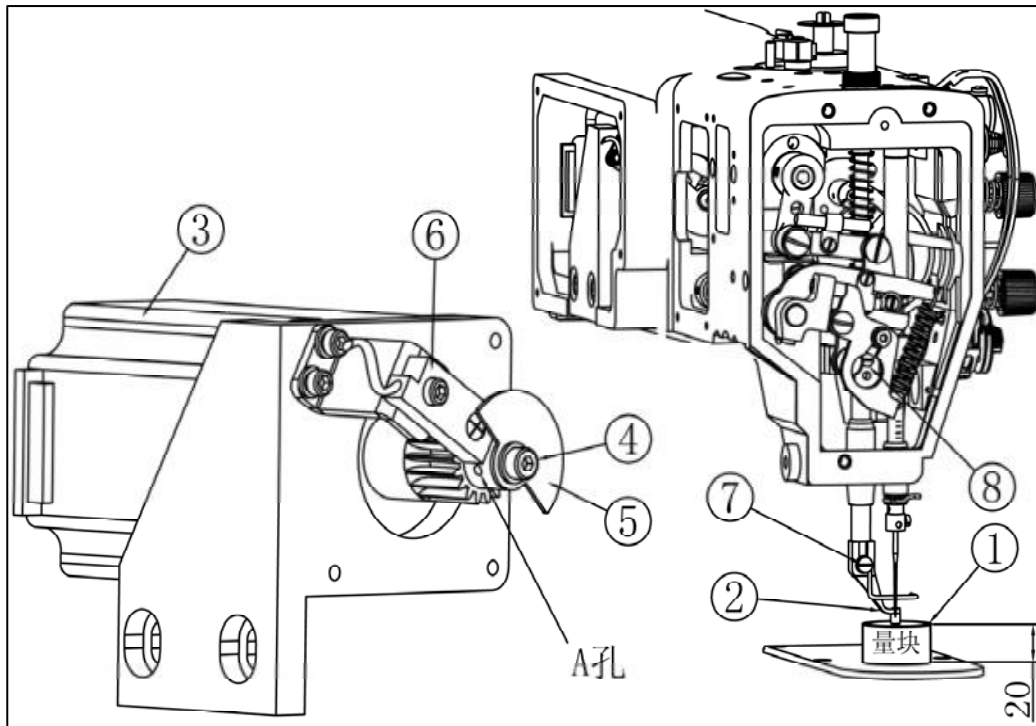
7-7-4. 调整中压脚标准高度

注意：中压脚的标准高度预调为 20 毫米。

- (1)、把机头面板打开，把附件量块①放到针板面上，中压脚②下降到量块①上，高度为 20mm。
- (2)、把中压脚电机盖打开，松开中压脚电机③上的检测片螺钉④，转动检测片⑤使其上切口刚好位于原点检测器⑥中间。然后用一根细长轴插入 A 孔，把螺钉④慢慢锁紧。

(3)、打开电源，按原点键，检测中压脚②到针板面的高度 20mm。

(4)、如中压脚②高度 20mm 误差大，可松开螺钉⑦或松开螺钉⑧进行调节都可以。



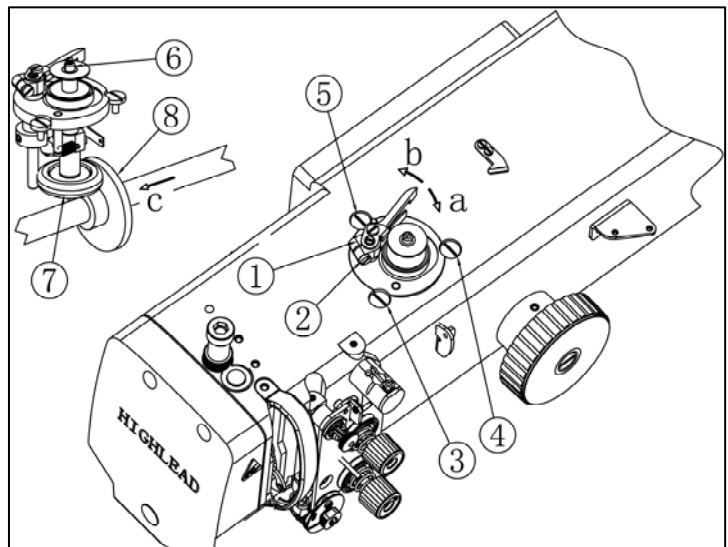
7-8. 绕线装置的调整

(1)、绕线量的调整

松开调节扳手①的紧定螺钉②，a 方向转动时，绕线量减少，b 方向转动时，绕线量增加。缝纫机出厂时绕线量调整到梭心绕线量的 80%。

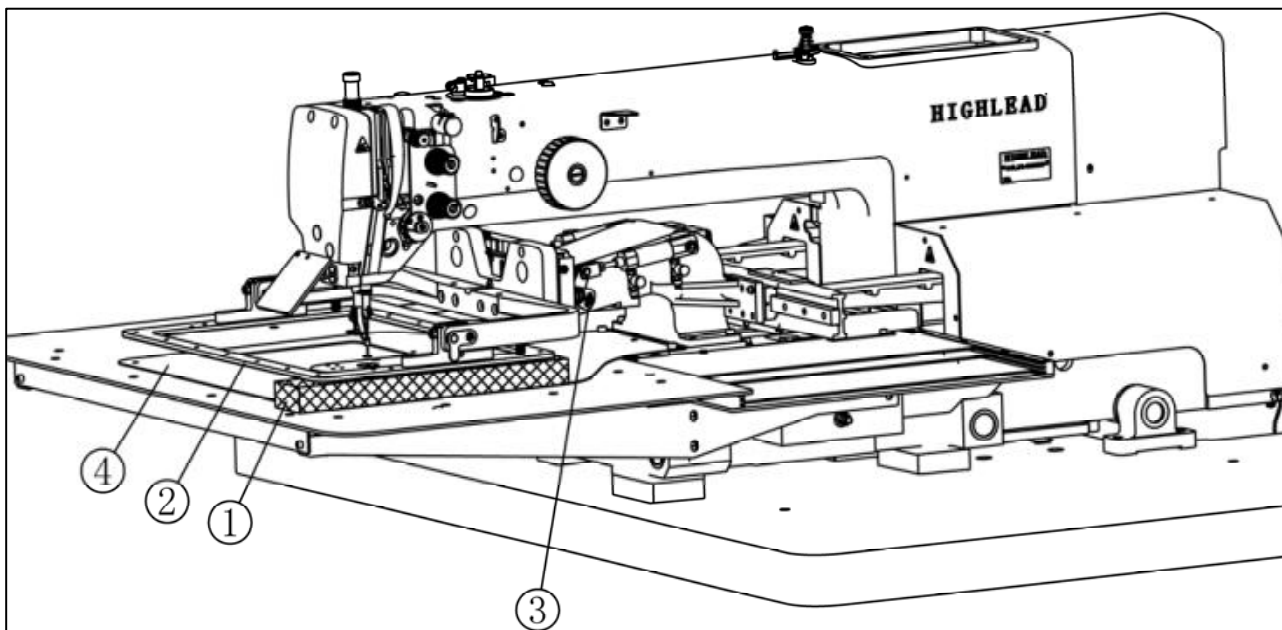
(2)、梭心回转性能的调整

固定绕线装置的安装螺钉③④⑤，把空的梭心插入回转轴⑥上，朝 a 方向扳动扳手①，把绕线装置的靠轮⑧向 C 方向移动靠紧橡皮轮⑦，至梭心能够在上轴的带动下旋转为止。然后拧紧靠轮⑧螺钉。



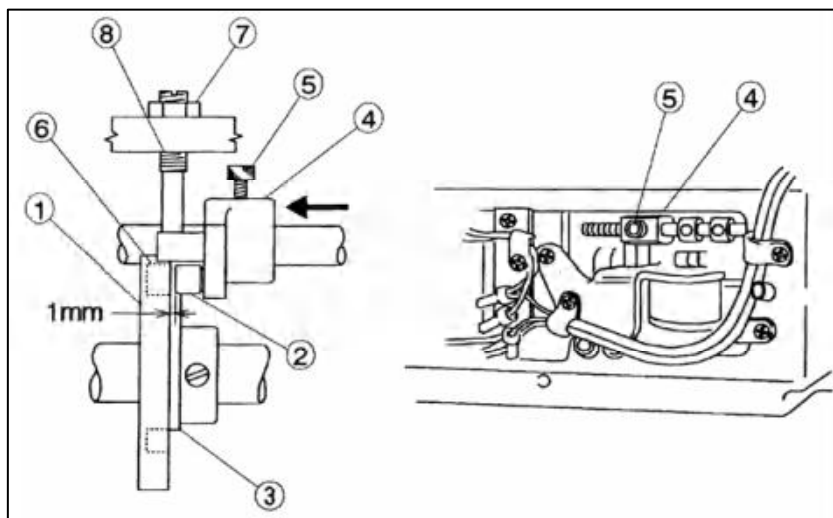
7-9. 压脚提升量的调整

- (1)、关闭气源，拧松螺钉③。
- (2)、将标准 25mm 高的块规①如图所示，置于送布板④的上面，将压脚②往下压到块规①为止，然后拧紧螺钉③。



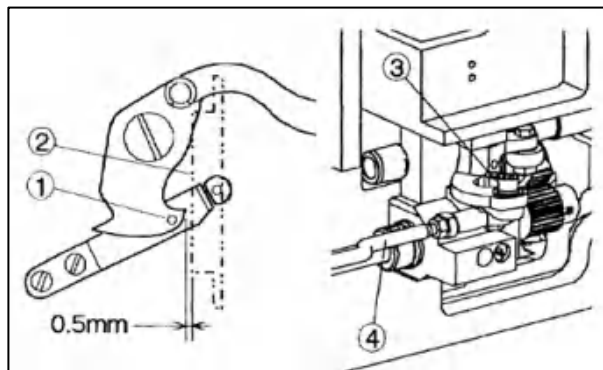
7-10. 剪线凸轮驱动曲柄的位置调整

- (1)、关掉电源，打开顶盖。
- (2)、转动手盘轮，挑线杆在最高位置时，松开曲柄④的紧定螺钉⑤，左右调节曲柄④，使剪线凸轮①的端面与驱动滚柱②的端面间隙为 1mm。
- (3)、用手朝箭头方向压下曲柄，确认滚柱是否能顺利进入凸轮槽。
- (4)、如果滚柱不能顺利进入凸轮槽，松开螺帽⑦，调节螺钉⑧，让滚柱进入凸轮槽，最后再反旋螺钉⑧ 1/3 圈，并将螺帽⑦拧紧。



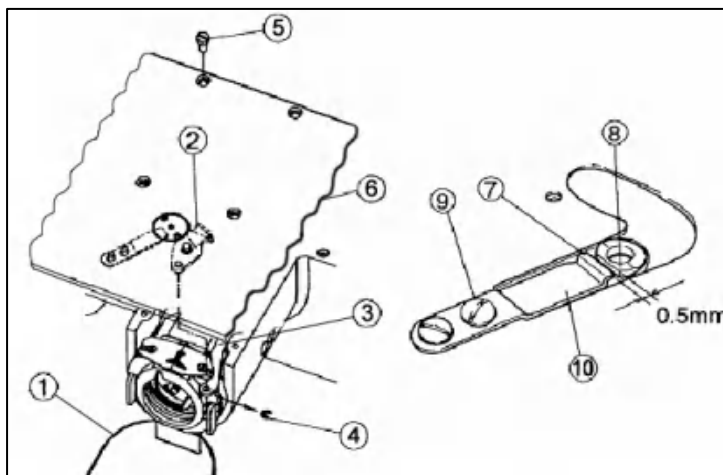
7-11. 动刀的位置调整

- (1)、把缝纫机的机头向上翘起，让底板下面的零件全部能够看见。
- (2)、打开梭床罩。
- (3)、确认动刀的刀尖①自梭床盖的前端面②的间隔是否为0.5mm。
- (4)、调节动刀刀尖①的位置是通过松开螺钉③，前后移动连杆④来完成。
- (5)、调整结束后上紧螺钉③。



7-12. 定刀的位置调整

- (1)、打开梭床罩，取下连接切线连杆③与动刀②的E型挡圈④。
- (2)、松开螺钉⑤，拆下滑板⑥。
- (3)、把滑板⑥翻过来，松开螺钉⑨，调整定刀⑩的位置，使定刀的刀尖⑦与针板缺口边缘⑧的距离为0.5mm。
- (4)、调整结束后上紧螺钉⑨。



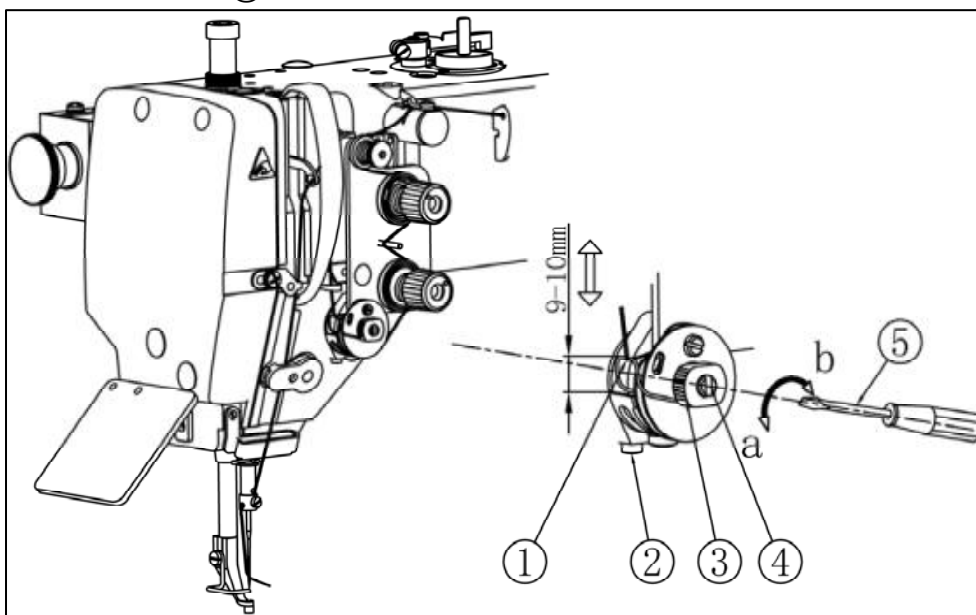
7-13. 挑线簧动作量的调整

松开螺钉②，拧松夹线钉螺母③旋转夹线钉④，调整挑线簧①的动作量达到9-10mm。

7-14. 挑线簧强度的调整

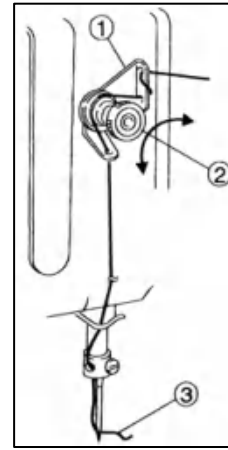
挑线簧强度的调整可通过使用螺丝刀⑤插进夹线钉缺口④进行调整。

向a方右旋转，挑线簧①的强度增加，向b方向旋转，强度减小。



7-15. 剪线结束后机针残留缝线长度调整

剪线结束后机针残留缝线长度调整可通过旋转小夹线器①的旋钮②进行调整。向左旋转时缝线长度③增加，向右旋转时长度减小。



7-16. 剪线动作的解除

要想解除自动剪线动作，请参考[控制装置篇]的相关说明。

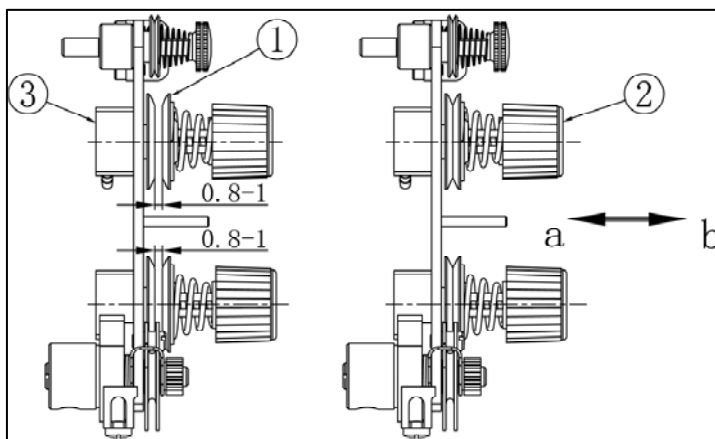
7-17. 夹线器的调整

注：(a)、自动剪线时，如果夹线器不能正常工作，将会导致剪线结束后机针残留缝线长度变小及机针脱线等。

(b)、夹线器工作时，由气缸③控制夹线板的张开量，正常情况下夹线板①的张开量是0.8-1mm。

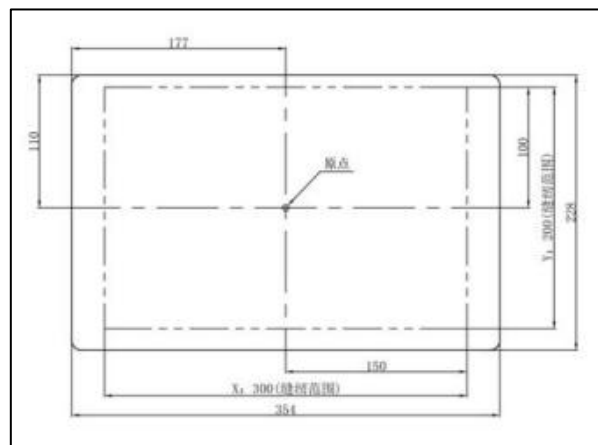
调整方法如下：

- (1)、往 a 方向旋转夹线器螺母②，线张力增加，往 b 方向旋转夹线器螺母②线张力减弱。
- (2)、参考[控制装置篇]，确认夹线器上夹线板的线张力。



7-18. 机械原点的调整

注：机器出厂时，机械原点设置在压脚长方口（如下图所示）的位置。



注：可以进行第二原点的设定，详细设定可以参考电脑控制器使用说明书。

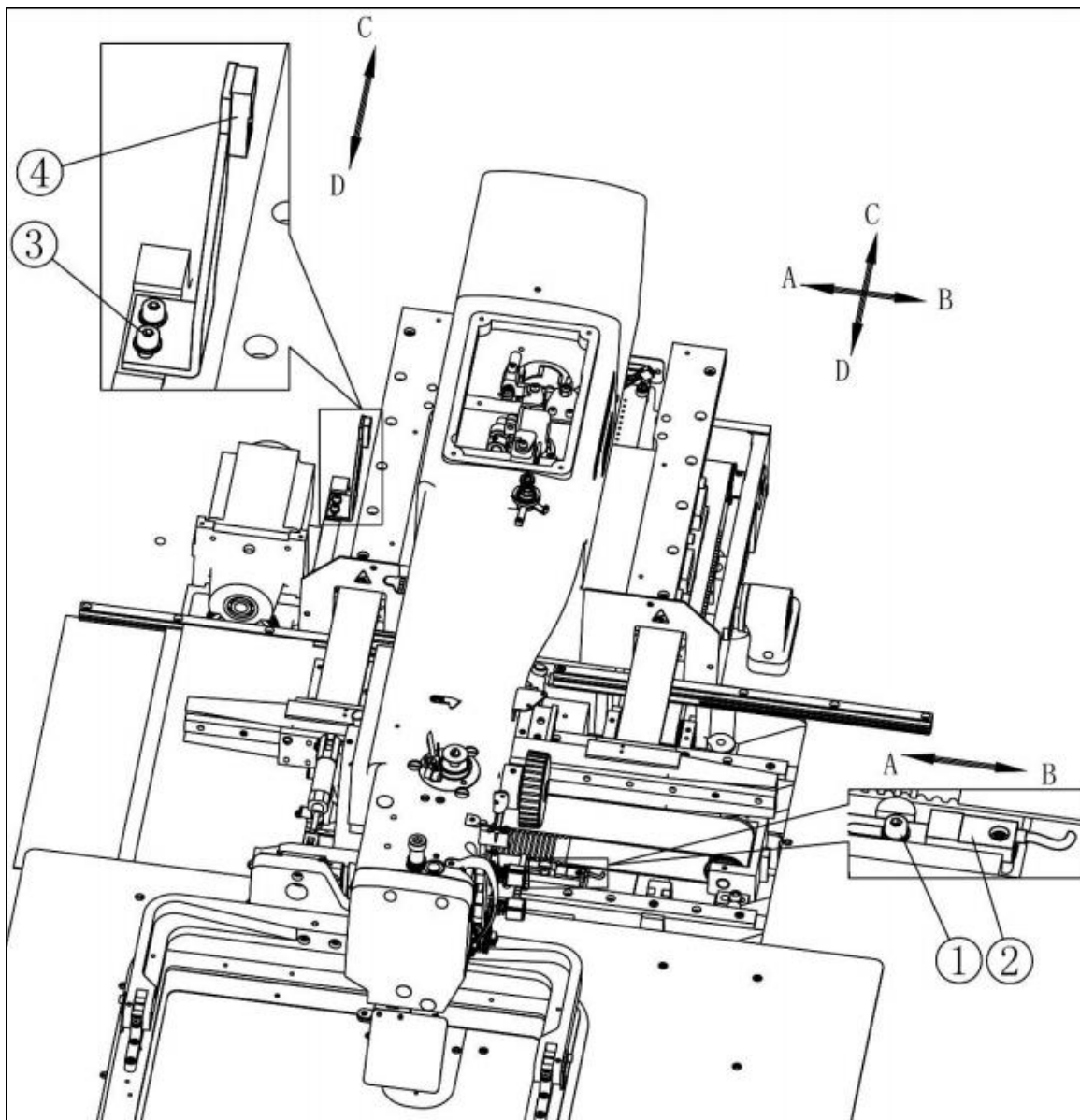
7-18-1. 机械原点在 X 方向上的调整

- (1)、卸下缝纫机底板上面右侧的防护盖板。
- (2)、松开 X 轴检测器 ② 的紧定螺钉 ①，向右移动 X 轴检测器 ②，可以把机械原点向 B 方向移动。相反，向左移动 X 轴检测器 ②，可以把机械原点向 A 方向移动。
- (3)、调整结束后，上紧螺钉 ①，把卸下的防护盖板装回原处。

注：X 方向的机械原点调整结束后，必须确认 X 轴检测板与 X 轴检测器之间的间隙。这个间隙必须在 1.0-1.5mm 之内，否则会产生误动作。

7-18-2. 机械原点在 Y 方向上的调整

- (1)、松开 Y 轴检测器 ④ 的紧定螺钉 ③。
- (2)、向前移动 Y 轴检测器 ④，可以把机械原点向 D 方向移动。相反，向后移动 Y 轴检测器，可以把机械原点向 C 方向移动。
- (3)、调整结束后，上紧 Y 轴检测器的紧定螺钉 ③。



8. 整理

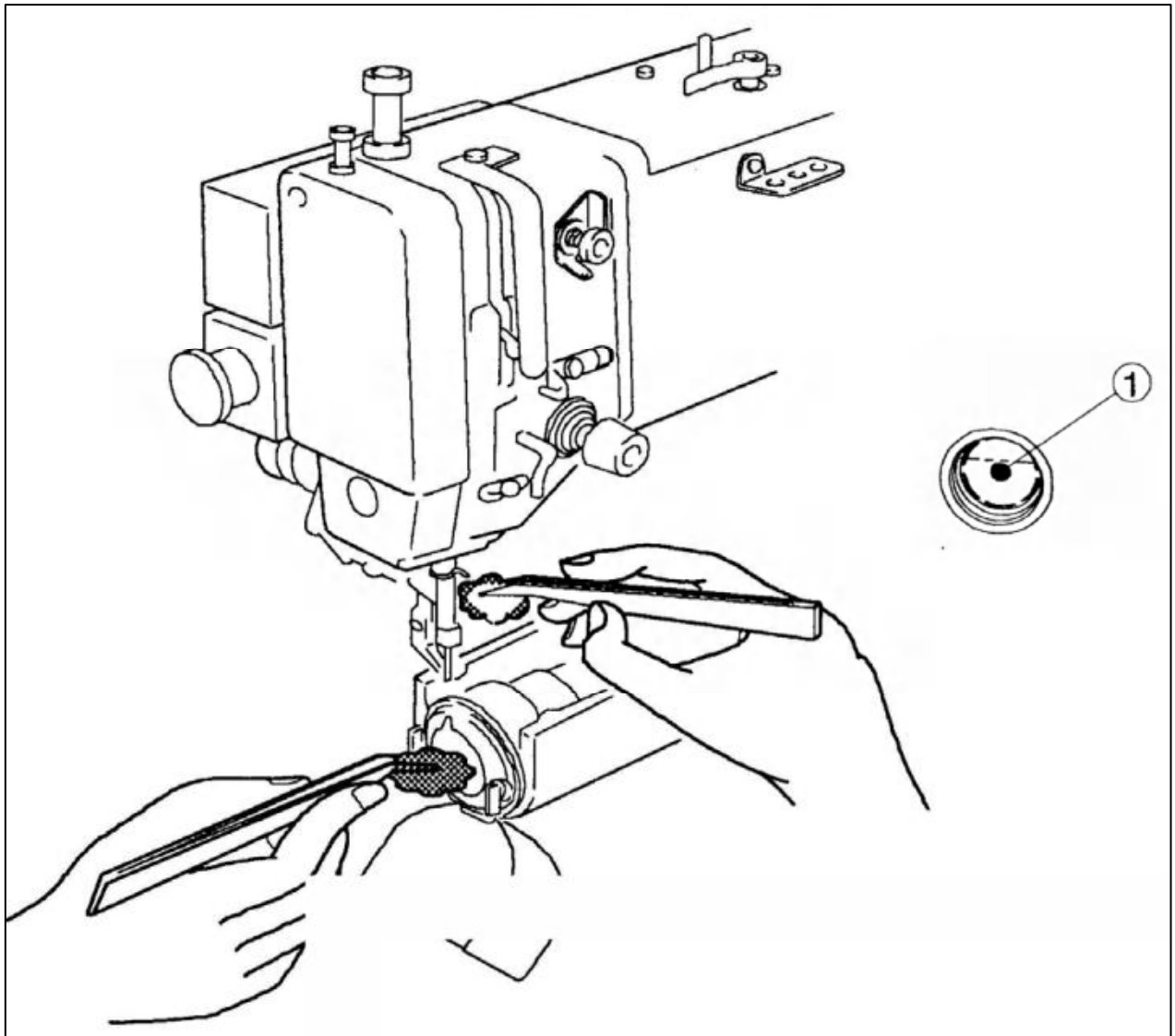


注意

- ★ 对缝纫机进行扫除时必须关掉电源。
- ★ 开始缝纫或缝纫结束时，要对机器进行扫除并确认储油器内的油量。

8-1. 日常维护

- (1)、关掉电源。
- (2)、用镊子清除过线部位及摆梭部位的线头。
- (3)、确认储油器内的油量，若油面低于红色刻度线请加油。



8-2. 放油

如果油盘里盛有油，请及时取出油盘把油放掉。

9. 缝制故障及其原因和对策

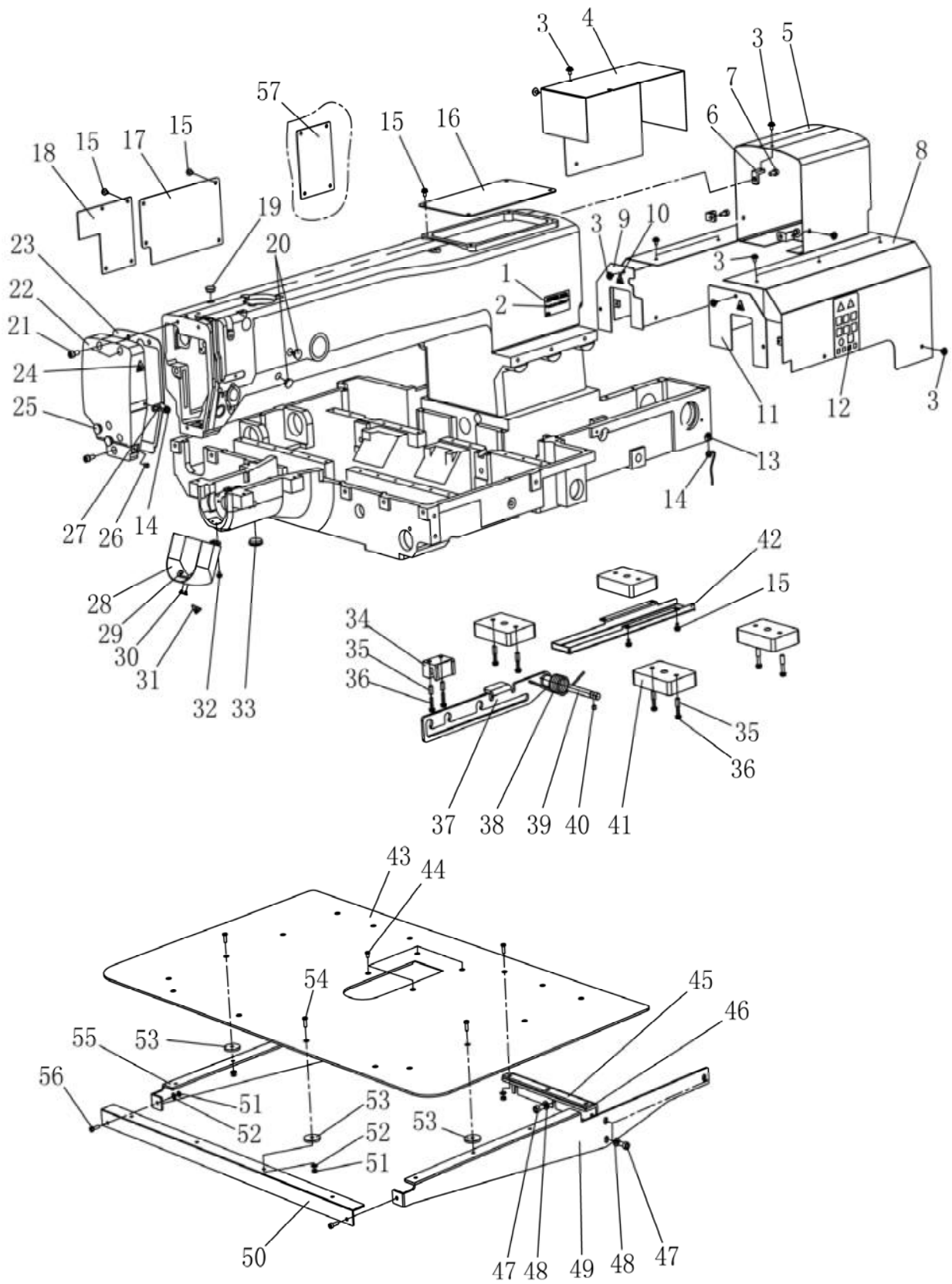
注：如缝纫过程中发生故障，请参照下面内容进行调整。

现象	原因	对策	参照项目	
面线容易断	面线质量差	使用好的面线		
	面线张力太大	调整到合适的压力	6-3	
	挑线簧力量太大	调整到合适的压力	7-13	
	面线相对于针孔太粗	更换合适的机针		
	摆梭或扳手上有毛刺	对其进行抛光或更换		
	针板的针孔有毛刺	对其进行抛光或更换		
	机针与摆梭的位置不对	对其进行同步调节		
	机针发热过大熔断面线	降低缝纫速度		6-2(5)
		使用硅油		
对机针采取冷却措施				
缝纫开始时面线 逃出机针	剪线时夹线板未张开	调整夹线器	7-17	
	挑线簧的挑线动作过大	调整挑线簧的动作量	7-13	
	动刀未啮合之前已剪线	调整定刀与针板的位置	7-12	
	机针对面线太粗	更换合适的机针		
	小夹线器张力太大	调整小夹线器张力	7-15	
	摆梭过线板的位置不对	调整摆梭过线板的位置	7-5	
	机针与摆梭的位置不对	调整机针与摆梭的位置	7-2	
	剪线同步动作不对	调整剪线凸轮的位置		7-10
		调整动刀的位置		7-11
调整主轴电机的位置				
缝纫开始时 跳线	剪线时梭心空转，使底线的剩余伸出长度太短	请使用带有防空转弹簧的梭心套		
	底线张力太大	减小梭心套弹簧的压力	6-3(1)	
	剪线后机针上剩余缝线长度太短	减小小夹线器的张力		7-15
		调整剪线凸轮的位置		7-10
		调整松线时机		控制装置篇
		减小挑线簧的动作量		7-13
		挺线动作太早		控制装置篇
		调整摆梭过线板的位置		7-5
		调整机针与摆梭的位置		7-2

现象	原因	对策	参照项目
切线后机针 上剩余缝线 太长	小夹线器的压力太小	增加小夹线器的压力	7-15
	切线节拍太晚	调整切线凸轮的位置	7-10
		调整主轴电机轴的位置	控制装置篇
	挺线动作太早	延迟挺线动作	控制装置篇
	摆梭过线板的位置不对	调整摆梭过线板的位置	7-5
不切线	切线动作被解除	恢复切线动作模式	控制装置篇
	定刀刀刃不锋利	更换定刀	7-12
	切线时跳线	进行调整, 防止跳线	7-12
	切线电磁铁有故障	更换切线电磁铁	
	切线同步动作不良	调整切线凸轮的位置	7-10
		调整主轴电机轴的位置	控制装置篇
跳线多	机针与摆梭的间隙过大	调整机针与摆梭的间隙	7-3
	机针与摆梭的同步不良	调整机针与摆梭的位置	7-2
	机针不直	更换机针	5-1
	摆梭托使机针弯曲	调整摆梭托与机针间隙	7-4
	机针的安装位置不良	修正机针的安装位置	5-1
收线不良	面线张力不足	增加面线张力	6-3(2)
	夹线器的夹线板太松	调整夹线器的安装位置	7-17
		调整挺线钉	7-17
	机针与摆梭的位置不良	调整机针与摆梭的位置	7-2
摆梭托与摆梭的间隙太小	调整摆梭托与摆梭的间隙		
踩下踏脚开 关缝纫机不 运转	电线没有连接好	正确接好电线	3-4
	系统软件有异常	重新启动缝纫机	
	紧急停止开关被按下	解除紧急停止开关	6-1
	踏脚开关有故障	更换脚踏开关	3-4
压脚没有动 作	压脚提升量设定太高	调整压脚提升量	7-9
	脚踏开关有故障	更换脚踏开关	3-4

现象	原因		参照项目
缝制式样出现错位	缝纫材料太厚	降低缝纫速度	
		降低空行程速度	控制装置篇
	同步带张力过大或过小	调整 X 向同步带张力	
	Y 向驱动齿轮间隙过大	调整 Y 步进电机的位置	
按下回原点键或缝纫结束时，压脚不能自动地回到原点	X-Y 轴检测器的电线未连接好	确认 X-Y 轴位置检测器的电线	
	X-Y 轴位置检测器出现故障（原点位置指示灯不亮）	交换 X-Y 轴位置检测器	
		确认在 origin 位置时检测器的指示灯是否点亮	
检测器与检测板的间隙过大	调整检测器与检测板的间隙	7-18	
X-Y 轴回原点位置时有偏差	检测器或是检测板安装不良	确认紧定螺钉是否拧紧	7-18
	检测器与检测板的间隙太大	调整检测器与检测板的间隙	7-18
	控制系统处于原点修正状态	解除原点修正操作	控制装置篇

A. 机壳部件(一)



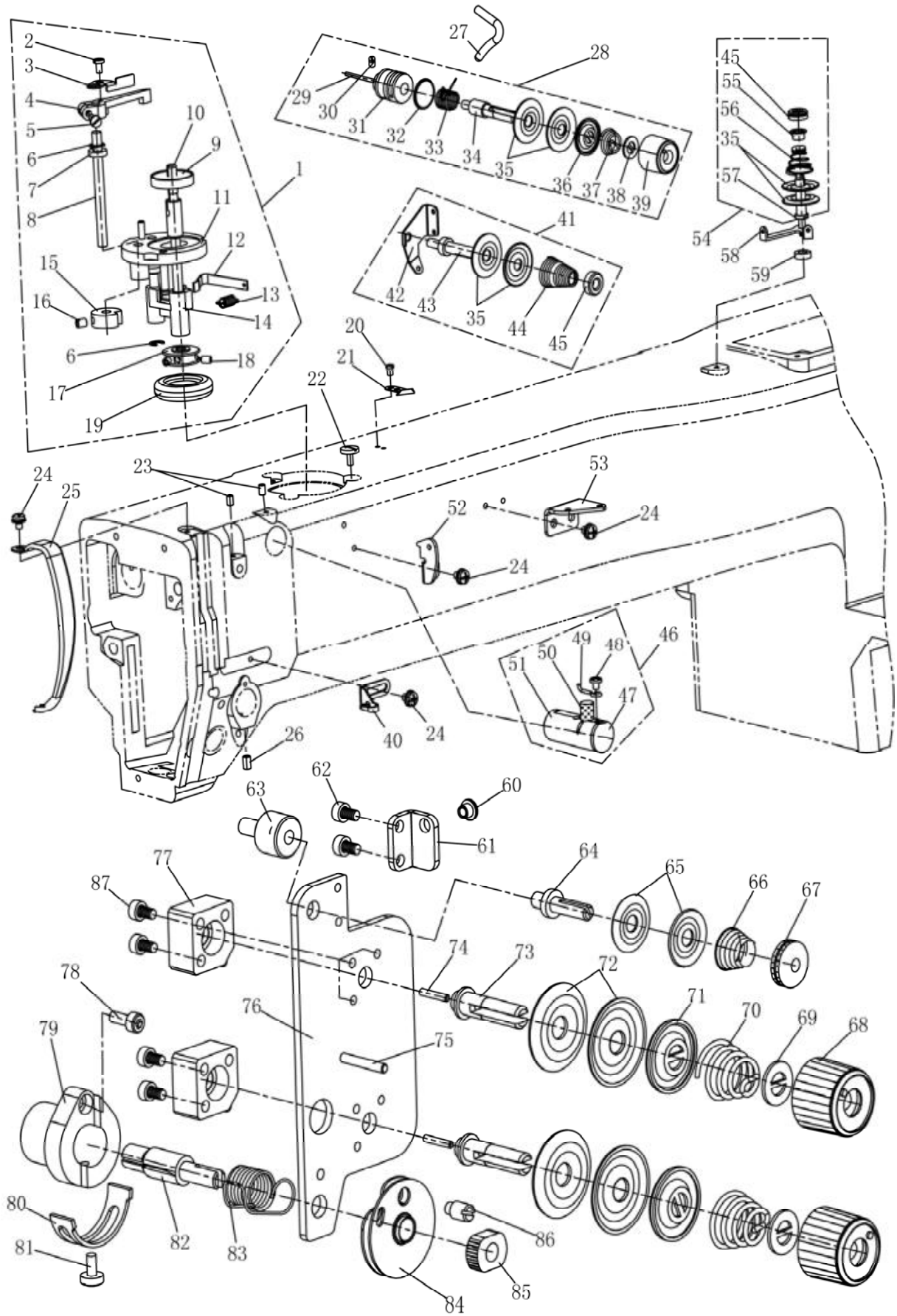
A. 机壳部件（一）

序号	样本编号	名 称	数量	备 注
A01	HN71B48001	型号牌	1	
A02	H924025050	铆钉	2	
A03	H6697F8001	螺钉	21	M4×8
A04	HN71B58001	X向电机罩	1	
A05	HN73B28001	主轴电机罩	1	
A06	HN73B38001	电机罩安装架	3	
A07	H6692D8001	带垫片内六角螺钉	3	M5×12
A08	HN71B68001	Y向电机罩	1	
A09	HN71B88001	防护板（左）	1	
A10	HA300B2240	安全标记	2	
A11	HN71B78001	防护板（右）	1	
A12	HA300B2250	注意标记牌	1	
A13	HA300B2220	接地标识	3	
A14	H6601B8001	螺钉	2	M4×6
A15	H6642B8001	螺钉	19	M4×8
A16	HN72B28001	上盖板	1	
A17	HN71B98001	左侧盖板	1	
A18	HN74B38001	盖板	1	
A19	H4715B8001	橡皮塞（13）	1	
A20	HA307B0674	橡皮塞（11.8）	2	
A21	H6692D8001	带垫片内六角螺钉	3	M5×12
A22	HA17901-69	面板	1	
A23	HA17901-71	面板垫片	1	
A24	HA300B2240	安全标识	1	
A25	HA307B0674	橡皮塞（11.8）	2	
A26	HA106B0676	螺钉	1	9/64（40）×6
A27	HA17901-70	过线勾	1	
A28	H663FB7101	梭床罩组件	1	
A29	H6691B8001	弹簧勾	1	
A30	H6692B8001	螺钉	2	9/64（40）×3.2
A31	H6697B8001	安全标示	1	
A32	H6698B8001	螺钉	4	M3×6
A33	HA307B0673	橡皮塞（19）	1	
A34	HN72B78001	橡皮垫	1	
A35	HN72B58001	垫圈	10	
A36	H6609I8001	螺钉	10	M4×20
A37	HN72B87101	支撑架组件	1	
A38	HN73B08001	弹簧	1	
A39	HN71K08001	撑杆轴	1	
A40	H431060060	内六角凹端紧定螺钉	1	M6×6
A41	HN72B48001	垫块	4	
A42	HN73B18001	小油盘	1	
A43	HN71G18001	大滑板	1	

A. 机壳部件（一）

序号	样本编号	名 称	数量	备 注
A44	H6623C8001	滑块导轨螺钉	4	M4×8
A45	HN71G88001	托架垫片	2	
A46	HN71G78001	大滑板托架(后)	2	
A47	H415060120	内六角圆柱头螺钉	12	M6×12
A48	H005001060	垫圈	12	
A49	HN71G58001	大滑板托架(右)	1	
A50	HN71G68001	大滑板托架(前)	1	
A51	H003002040	六角螺母	18	M4
A52	H005001040	垫圈	18	
A53	HN71G38001	橡皮垫圈	10	
A54	H416040120	螺钉	16	M4×12
A55	HN71G48001	大滑板托架(左)	1	
A56	H669DE8001	带垫片内六角螺钉	2	M4×12
A57	HN72B18001	盖板	1	特殊订货

B. 机壳部件(二)



B. 机壳部件(二)

序号	样本编号	名 称	数量	备 注
B01	HN74B07101	绕线器组件	1	
B02	H3200B2100	满线板固定螺钉	1	9/64 (40) × 6.5
B03	HA17901-61	满线板	1	
B04	H6720N8001	绕线器扳手	1	
B05	HA100H2150	绕线器扳手螺钉	1	9/64 (40) × 11
B06	H007013050	开口挡圈	2	
B07	H6722N8001	垫圈	1	Φ12×Φ6×3
B08	HA17901-64	绕线凸轮轴	1	
B09	HA17901-60	梭心座	1	
B10	HA17901-59	绕线轴	1	
B11	H6705N7101	绕线台组件	1	
B12	H6715N8001	绕线板簧	1	
B13	H6724N8001	绕线器弹簧	1	
B14	H6711N7101	绕线曲柄小组件	1	
B15	H6725N8001	绕线凸轮	1	
B16	H431050060	内六角凹端紧定螺钉	1	M5×6
B17	H6718N8001	摩擦轮	1	
B18	H431040060	内六角凹端紧定螺钉	2	M4×6
B19	H6719N8001	摩擦橡圈	1	
B20	H6762B8001	剪线板螺钉	2	SM9/64×40/4.5
B21	H6756B8001	剪线板	1	
B22	H3107G0662	绕线器螺钉	3	9/64 (40) × 8
B23	H431040060	内六角凹端紧定螺钉	2	M4×6
B24	H660IB8001	螺钉	4	M4×6
B25	HA17901-93	挑线杆防护罩	1	
B26	H431050100	内六角凹端紧定螺钉	1	M5×10
B27	H3000B2130	下线勾	1	特殊订货
B28	HA17902-75	夹线器大组件	1	特殊订货
B29	HA115B0709	松线钉	1	
B30	HA115B0708	夹线调节座螺钉	1	9/64 (40) × 4.5
B31	HA310B0703	夹线调节座	1	
B32	HA115B7011	O型圈	1	
B33	HA115B0706	挑线簧	1	
B34	HA115B0701	夹线螺钉	1	1/4 (40)
B35	HA310B0705	夹线板	6	
B36	HA310B0702	松线板	1	
B37	H6675C8001	夹线弹簧	1	
B38	HA115B7010	夹线螺母止动板	1	
B39	HA310B0701	夹线螺母小组件	1	
B40	HA600B2050	线勾	1	
B41	HA17902-71	夹线小组件	1	特殊订货
B42	HA17902-74	小夹线过线板	1	
B43	HA17902-73	夹线调节螺钉	1	1/4 (40)

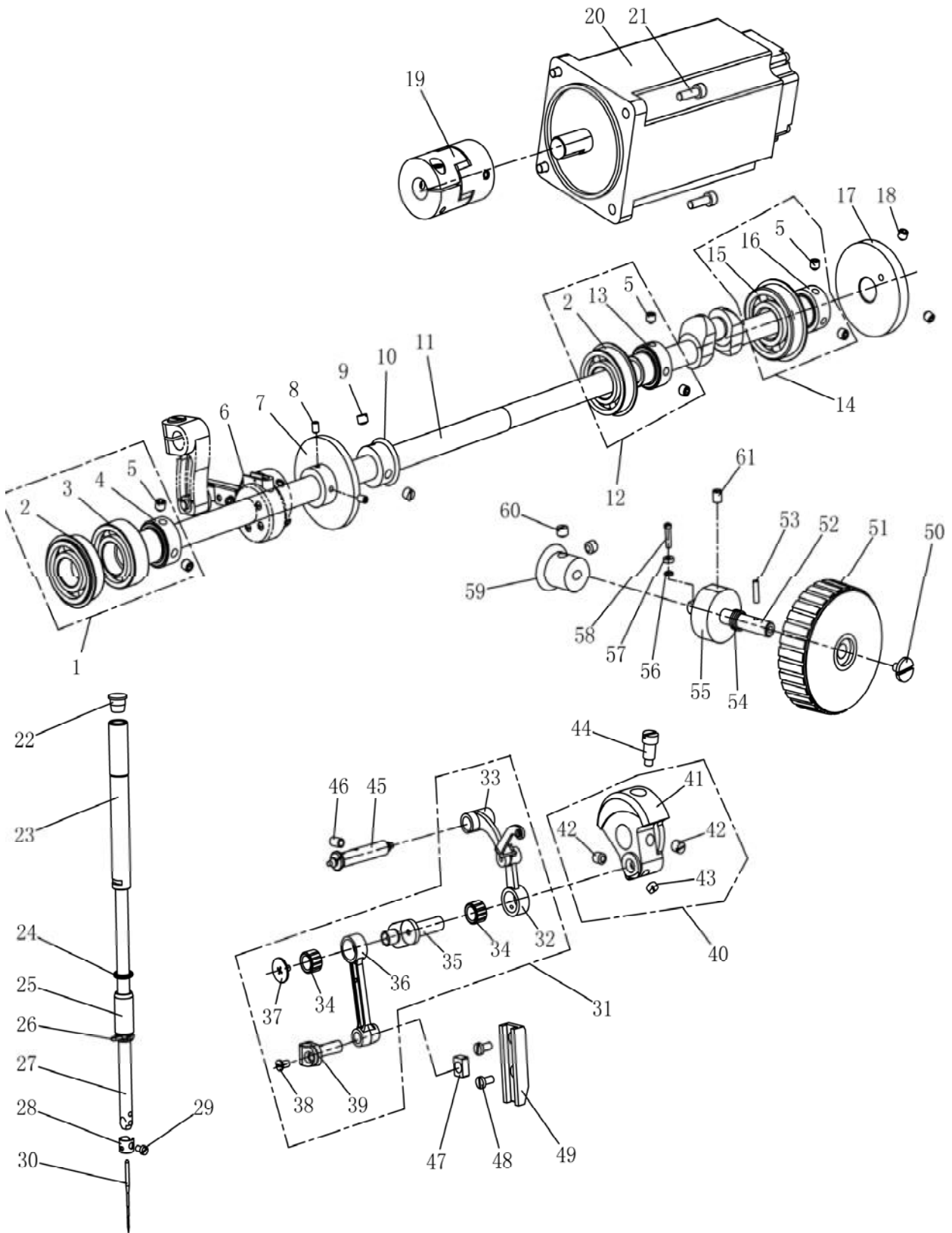
B. 机壳部件(二)

序号	样本编号	名 称	数量	备 注
B44	HA17902-72	夹线弹簧	1	
B45	H660GB8001	夹线螺母	2	
B46	HN71C67101	机针冷却座组件	1	
B47	HN71C78001	油窗	1	
B48	H6692B8001	螺钉	1	9/64 (40) × 3.2
B49	HN71C58001	过线勾	1	
B50	HN71C48001	羊毛毡	1	
B51	HN71C38001	机针冷却座	1	
B52	HA17902-80	过线板	1	
B53	HA17902-79	过线板	1	
B54	H660DB7101	夹线器组件	1	
B55	H660FB8001	夹线止动板	1	
B56	H660EB8001	夹线弹簧	1	
B57	H660HB8001	夹线调节螺钉	1	
B58	H6662B8001	过线勾	1	
B59	H6663B8001	垫片	1	
B60	H3221B0681	瓷管	1	
B61	HN75C28001	过线板	1	
B62	H415030050	内六角圆柱头螺钉	2	M3×5
B63	HN75C08001	垫块	1	
B64	H3221B0683	夹线调节螺钉	1	
B65	HA112B0693	小夹线板	2	
B66	H3221B0684	夹线弹簧	1	
B67	HA710B0671	夹线螺母	1	
B68	HA310B0701	夹线螺母小组件	2	
B69	HA115B7010	夹线螺母止动板	2	
B70	HA115B0703	夹线簧	2	
B71	HA310B0702	松线板	2	
B72	HA310B0705	夹线板	4	
B73	H3221B0686	夹线调节螺钉	2	
B74	HFC1258001	过线钉	2	
B75	H3221B0682	过线销	1	
B76	HN74C98001	夹线器安装板	1	
B77	HFC1048001	松线气缸	2	
B78	H415030080	内六角圆柱头螺钉	1	M3×10
B79	HN75C18001	轴套	1	
B80	H32481BB21	止动块	1	
B81	H32481BC21	圆柱头螺钉	1	
B82	H4805C8001	夹线调节螺钉 (短)	1	
B83	H4713C8001	挑线簧 (短)	1	
B84	H32481BD21	过线板组件	1	
B85	H32481B721	螺母	1	
B86	H4804C8001	阶梯螺钉	1	

B. 机壳部件(二)

序号	样本编号	名 称	数量	备 注
B87	H415030080	气缸螺钉	6	M3×10

C. 缝纫部件(一)



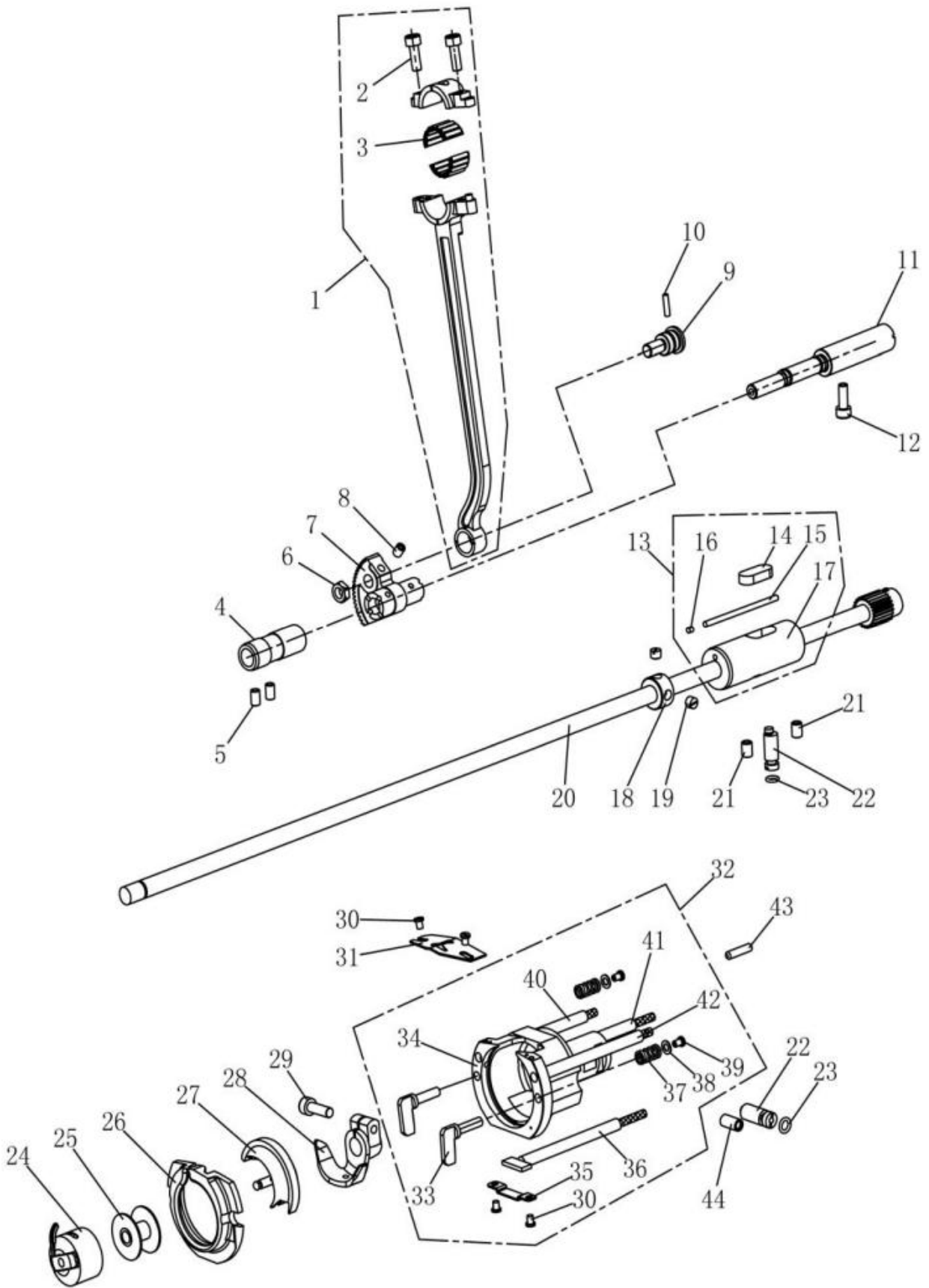
C. 缝纫部件(一)

序号	样本编号	名 称	数量	备 注
C01	HA17901-16	轴承组件（上轴前）	1	
C02	H3208H0661	深沟球轴承	2	
C03	H8812D8001	深沟球轴承	1	
C04	HA17901-17	轴承衬套	1	
C05	H431060080	内六角凹端紧定螺钉	6	M6×8
C06	HA17905-02	偏心轮连杆组件	1	
C07	H6608C8001	靠轮	1	
C08	H431040060	内六角凹端紧定螺钉	2	M4×6
C09	HA307C0662	挑线曲柄定位螺钉	2	SM1/4(40)×5
C10	HY507D8001	上轴伞齿轮	1	
C11	HN70C48001	上轴	1	
C12	HA17901-22	轴承组件（上轴中部）	1	
C13	HA17901-23	轴承衬套	1	
C14	HA17901-25	轴承组件（上轴后部）	1	
C15	H3205J0662	深沟球轴承	1	
C16	HA17901-26	轴承衬套	1	
C17	H6606F8001	剪线凸轮	1	
C18	HA105D0662	紧定螺钉	2	1/4(40)×4
C19	HN71C07101	主轴联轴器	1	
C20	HN71C98001	主轴电机	1	
C21	HA19041855	内六角圆柱头螺钉	4	M5×16
C22	HA300B2090	橡皮塞（8.8）	1	
C23	HA17901-09	针杆套（上）	1	
C24	H6632B8001	O型圈	1	
C25	HA17901-10	针杆套（下）	1	
C26	HA300C2070	针杆轴套（下）过线勾	1	
C27	H6624C8001	针杆	1	
C28	H6625C8001	线勾	1	
C29	HA100C2170	螺钉	1	1/8（44）×4.5
C30	JZDP1700G1801	机针	1	
C31	HA17902-08	挑线杆组件	1	
C32	HA17902-09	挑线杆小组件	1	
C33	HA17902-14	挑线连杆	1	
C34	HA104C0655	滚针轴承	2	
C35	HA17902-11	挑线曲柄	1	
C36	HA17902-12	针杆连杆	1	
C37	H6715I8001	特殊螺钉	1	
C38	H2204C0651	针杆接头螺钉	1	9/64（40）×6.5
C39	HA104C0658	针杆接头	1	
C40	HA17902-04	针杆曲柄组件	1	
C41	HA17902-05	针杆曲柄	1	
C42	HA307C0662	挑线曲柄定位螺钉	2	1/4（40）×6
C43	HA105D0662	紧定螺钉	1	1/4(40)×4

C. 缝纫部件(一)

序号	样本编号	名 称	数量	备 注
C44	HA100C2070	定位螺钉	1	9/32 (28) × 10
C45	HA17902-15	挑线连杆铰链轴组件	1	
C46	H431050080	内六角凹端紧定螺钉	1	M5 × 8
C47	HA100C2200	针杆接头滑块	1	
C48	H6623C8001	螺钉	2	M4 × 8
C49	H6622C8001	针杆接头滑块导轨	1	
C50	H5311F8001	压脚送料曲柄连杆螺钉 (小)	1	11/64 (40) × 6.1
C51	HK42C98001	手轮	1	
C52	HA15401-15	手轮轴	1	
C53	H609030120	弹性圆柱销	1	
C54	H4767E8001	弹簧	1	
C55	HA15401-16	手轮轴轴套	1	
C56	HA15401-12	滚轮垫圈	1	
C57	HA15401-14	滚轮 (轴承)	1	
C58	HA15401-13	滚轮螺钉	1	M3 × 10
C59	HY508D8001	竖轴伞齿轮	1	
C60	HA108C0662	挑线曲柄定位螺钉	2	1/4 (40) × 5
C61	H431050060	内六角凹端紧定螺钉	1	M5 × 6

D. 缝纫部件(二)



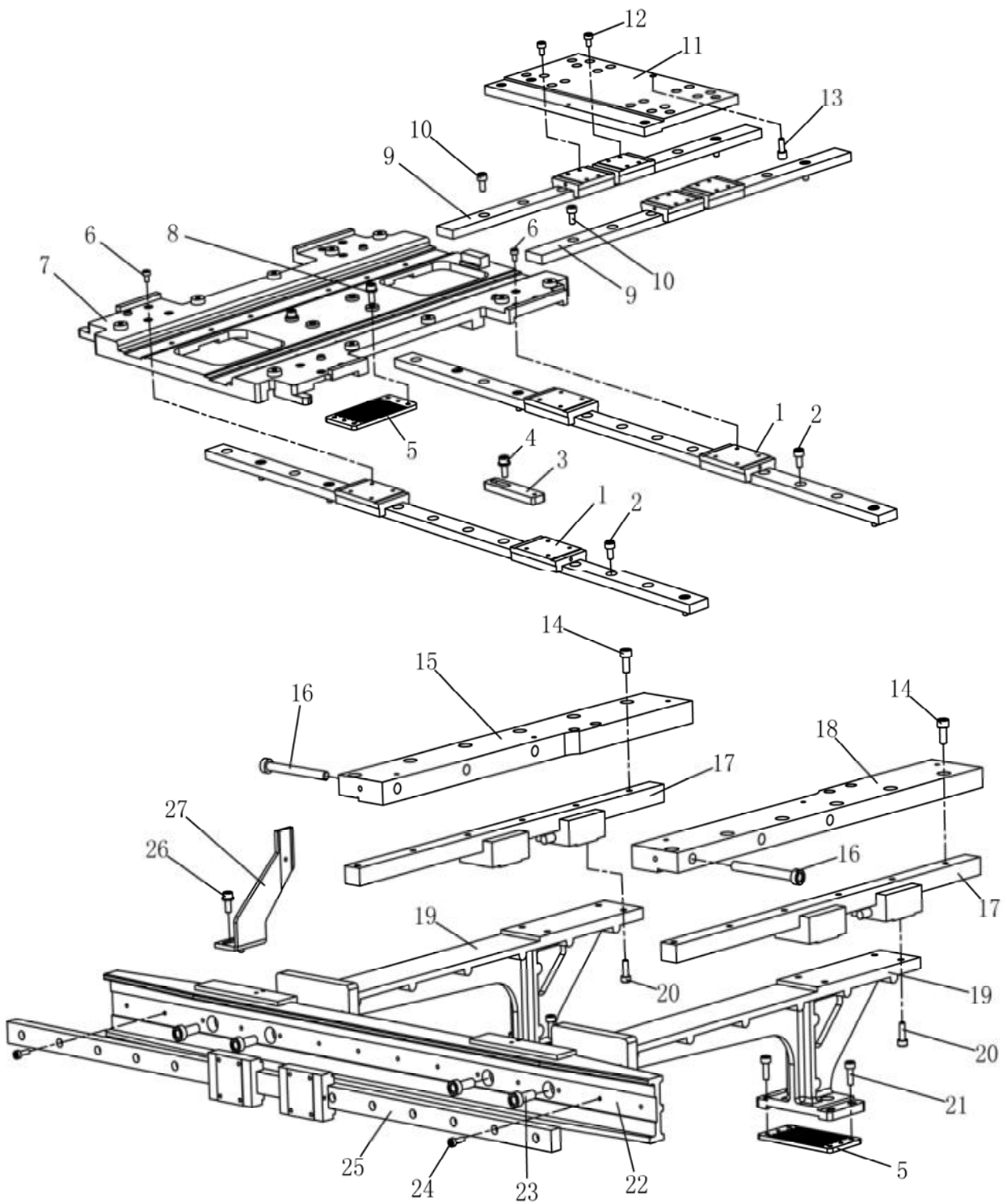
D. 缝纫部件(二)

序号	样本编号	名称	数量	备注
D01	HA17902-33	连杆小组件	1	
D02	H6676E8001	自带垫圈内六角螺钉	2	M5×14
D03	HA17902-48	分体式滚针轴承	1	
D04	HA17901-37	摆动轴轴套	1	
D05	H431050080	内六角凹端紧定螺钉	2	M5×8
D06	H2010J0066	连杆台阶螺钉螺母	1	9/32(28)
D07	H6631C8001	扇形齿轮	1	
D08	H431050060	内六角凹端紧定螺钉	1	M5×6
D09	HA17902-38	轴位螺钉	1	9/32×28
D10	HA17902-39	羊毛绳	1	
D11	HA17902-41	摆轴组件	1	
D12	H415050100	内六角圆柱头螺钉	1	M5×10
D13	HN71B17101	下轴轴套组件	1	
D14	HA17901-33	羊毛毡	1	
D15	HA17901-34	油绳	1	
D16	HA17901-35	橡皮塞	1	
D17	HN71B28001	下轴轴套(后)	1	
D18	H6670C8001	下轴紧圈	1	
D19	HA305E0662	紧定螺钉	2	15/64(28)×4.5
D20	HN71C17101	下轴组件	1	
D21	H431060080	内六角凹端紧定螺钉	2	M6×8
D22	H6648C8001	偏心轴	2	
D23	H6632B8001	O型圈	2	
D24	H6684C8001	梭心套(大)	1	
D25	H6685C8001	梭芯(大)	1	
D26	H6674C8001	梭床盖	1	
D27	H6683C8001	摆梭(大)	1	
D28	H6654C8001	摆梭托	1	
D29	HA19041855	内六角圆柱头螺钉	1	M5×16
D30	H6658C8001	螺钉	4	1/8(40)×4
D31	H6657C8001	摆梭过线板	1	
D32	HA17902-51	梭床小组件	1	
D33	H6646C8001	梭床盖扳手	2	
D34	HA17902-52	梭床	1	
D35	HA17902-66	夹子	1	
D36	HA17902-62	梭床油线组件(下)	1	
D37	H6645C8001	弹簧	2	
D38	H6644C8001	垫圈	2	
D39	H6643C8001	螺钉	2	1/8(44)×4.5
D40	HA17902-53	梭床油线组件(左)	1	
D41	HA17902-59	梭床油线组件(中)	1	
D42	HA17902-56	梭床油线组件(右)	1	
D43	H6651C8001	圆柱销	1	

D. 缝纫部件(二)

序号	样本编号	名 称	数量	备 注
D44	H431060120	内六角凹端紧定螺钉	1	M6×12

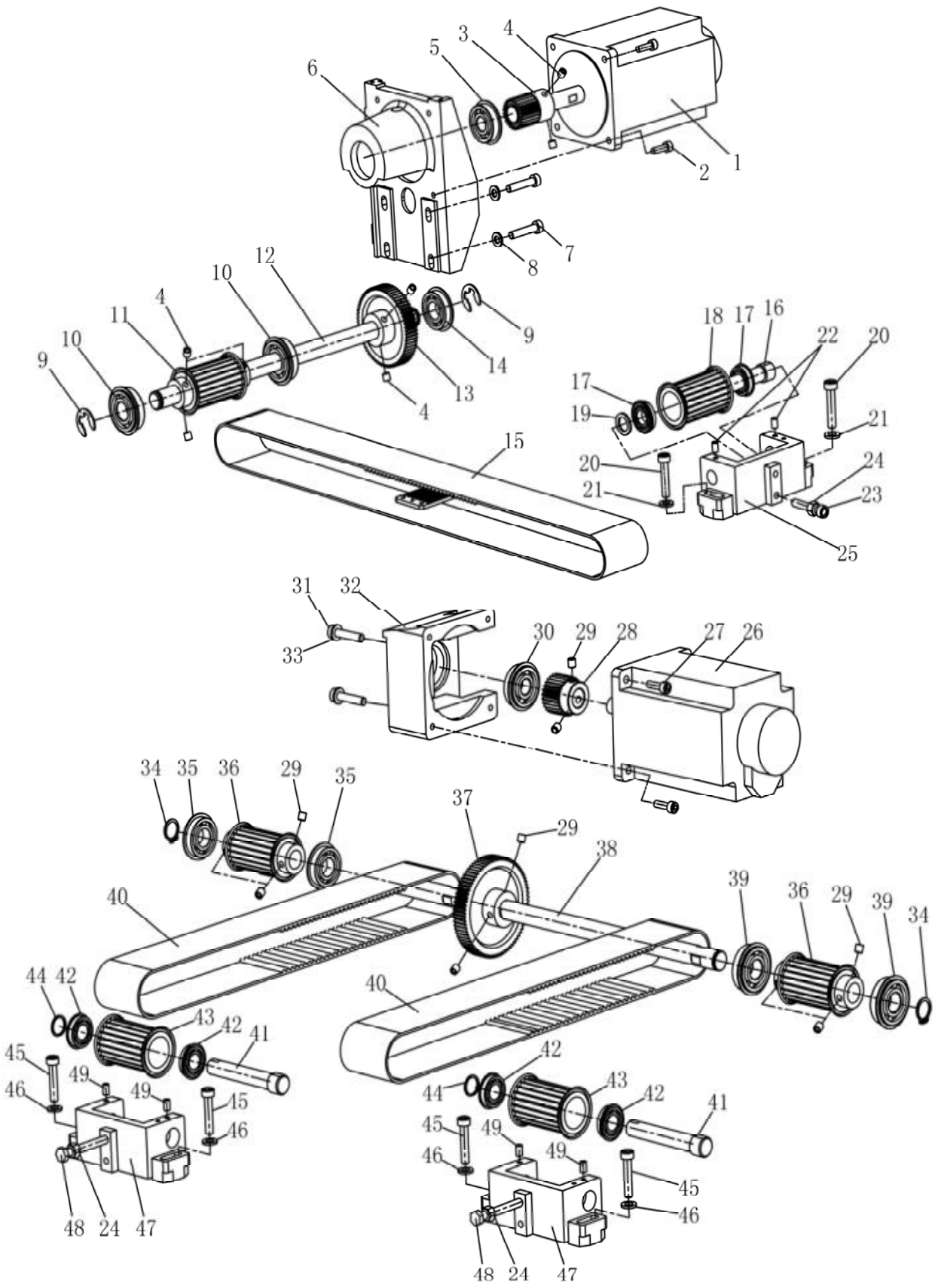
E. X-Y轴部件(一)



E. X-Y轴部件(一)

序号	样本编号	名 称	数量	备 注
E01	HN73D57101	X 直线导轨 (前)	2	
E02	H415040080	内六角圆柱头螺钉	22	M4×8
E03	HN76D08001	X轴检测器安装板	1	
E04	H6696F8001	带垫片内六角螺钉	1	M4×10
E05	HN74D68001	同步带夹块	3	
E06	H415030060	内六角圆柱头螺钉	16	M3×6
E07	HN73D68001	X向大滑台	1	
E08	H6696F8001	带垫片内六角螺钉	4	M4×10
E09	HN73D77101	Y 直线导轨 (前)	2	
E10	H415040080	内六角圆柱头螺钉	14	M4×8
E11	HN73D87101	Y向大滑台	1	
E12	H415030060	内六角圆柱头螺钉	16	M3×6
E13	H415050060	内六角圆柱头螺钉	1	M5×5
E14	H415050120	内六角圆柱头螺钉	12	M5×12
E15	HN74D58001	Y 直线导轨安装架 (左)	1	
E16	H415060600	内六角圆柱头螺钉	6	M6×60
E17	HN74D37101	Y 直线导轨 (后)	2	
E18	HN74D48001	Y 直线导轨安装架 (右)	1	
E19	HN74D18001	Y向臂式托架	2	
E20	H669DE8001	带垫片内六角螺钉	8	M4×12
E21	H669DE8001	带垫片内六角螺钉	8	M4×12
E22	HN74D08001	Y向横臂	1	
E23	H415060160	内六角圆柱头螺钉	4	M6×16
E24	H415030140	内六角圆柱头螺钉	14	M3×14
E25	HN73D97101	X 直线导轨 (后)	1	
E26	H6696F8001	带垫片内六角螺钉	2	M4×10
E27	HN76D38001	Y轴检测器安装板支架	1	

F. X-Y轴部件(二)



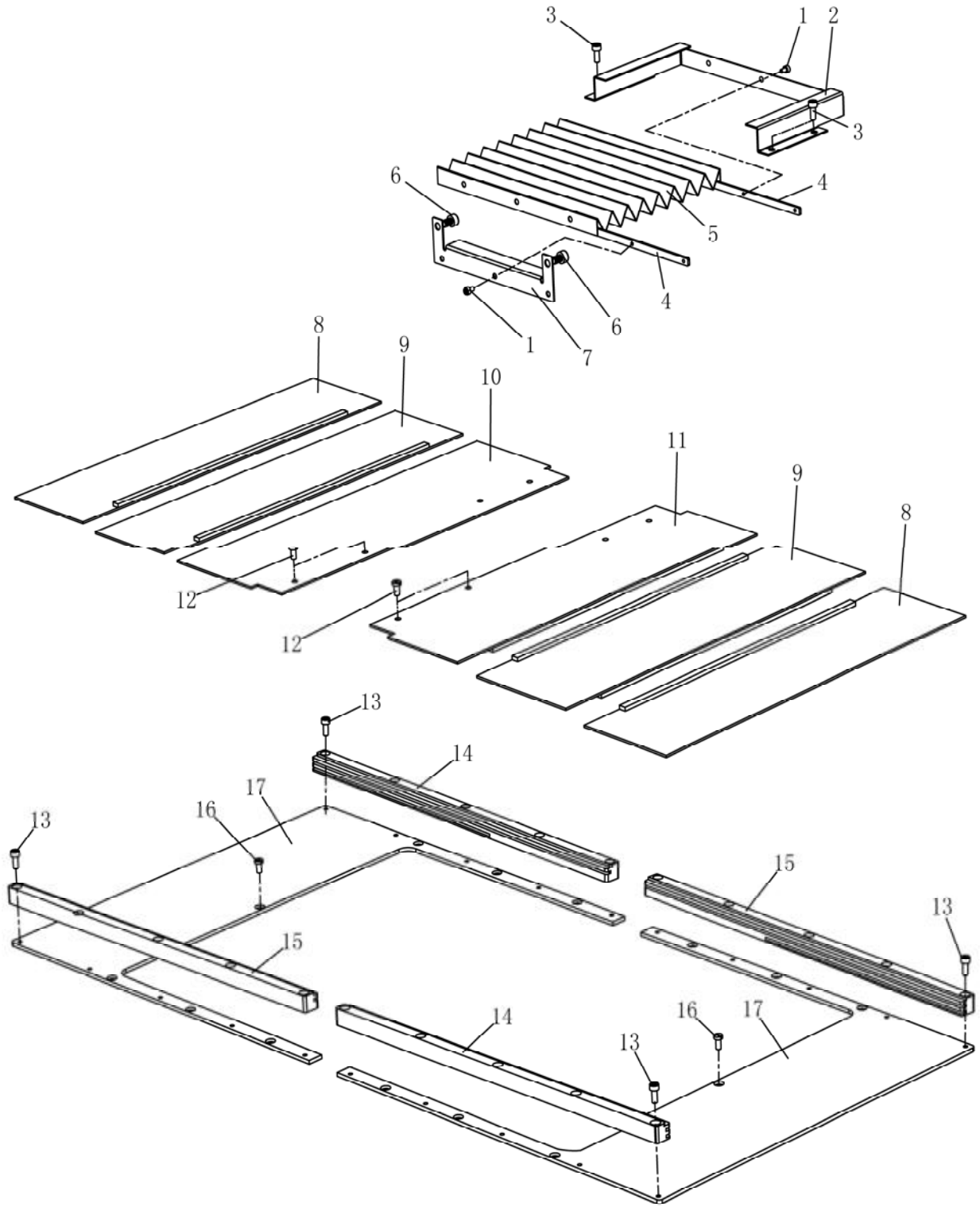
F. X-Y轴部件(二)

序号	样本编号	名 称	数量	备 注
F01	HN72D68001	X步进电机	1	
F02	H415050160	内六角圆柱头螺钉	4	M5×16
F03	HN72D18001	齿轮 X (小)	1	
F04	H431060060	内六角凹端紧定螺钉	10	M6×6
F05	HN72D28001	深沟球轴承	1	
F06	HN72D38001	电机座 X	1	
F07	HS90329130	内六角圆柱头螺钉	4	M6×30
F08	H005001060	垫圈	4	
F09	H007013120	开口挡圈	2	
F10	HN71D28001	深沟球轴承	2	
F11	HN71D48001	同步带轮 B	1	
F12	HN71D58001	驱动轴 X	1	
F13	HN71D78001	齿轮 X (大)	1	
F14	HN71D88001	深沟球轴承	1	
F15	HN71D18001	X向同步带	1	
F16	HN70D98001	同步带轮轴 X	1	
F17	HN70D88001	深沟球轴承	2	
F18	HN70D78001	同步带轮 A	1	
F19	HN71D08001	轴承挡圈	1	
F20	HS90329130	内六角圆柱头螺钉	2	M6×30
F21	H005001060	垫圈	2	
F22	H431050080	内六角凹端紧定螺钉	2	M5×8
F23	H415060400	内六角圆柱头螺钉	1	M6×40
F24	H003001060	六角螺母	3	M6
F25	HN70D68001	同步带轮座	1	
F26	HN73D08001	Y步进电机	1	
F27	H415050160	内六角圆柱头螺钉	4	M5×16
F28	HN73D48001	齿轮 Y (小)	1	
F29	H431060060	内六角凹端紧定螺钉	14	M6×6
F30	HN72D28001	深沟球轴承	1	
F31	H415060250	内六角圆柱头螺钉	4	M6×25
F32	HN72D98001	电机座 Y	1	
F33	H005001060	垫圈	4	
F34	H007009150	轴用弹性挡圈	2	
F35	HN71D88001	深沟球轴承	2	
F36	HN71D48001	同步带轮 B	2	
F37	HN76D68001	齿轮 Y (大)	1	
F38	HN72D78001	驱动轴 Y	1	
F39	HN71D28001	深沟球轴承	2	
F40	HN72D58001	Y向同步带	2	
F41	HN70D98001	同步带轮轴 X	2	
F42	HN70D88001	深沟球轴承	4	
F43	HN70D78001	同步带轮 A	2	

F. X-Y轴部件(二)

序号	样本编号	名 称	数量	备 注
F44	HN71D08001	轴承挡圈	2	
F45	HS90329130	内六角圆柱头螺钉	4	M6×30
F46	H005001060	垫圈	4	
F47	HN70D68001	同步带轮座	2	
F48	H104060550	六角头螺栓	2	M6×55
F49	H431050080	内六角凹端紧定螺钉	4	M5×8

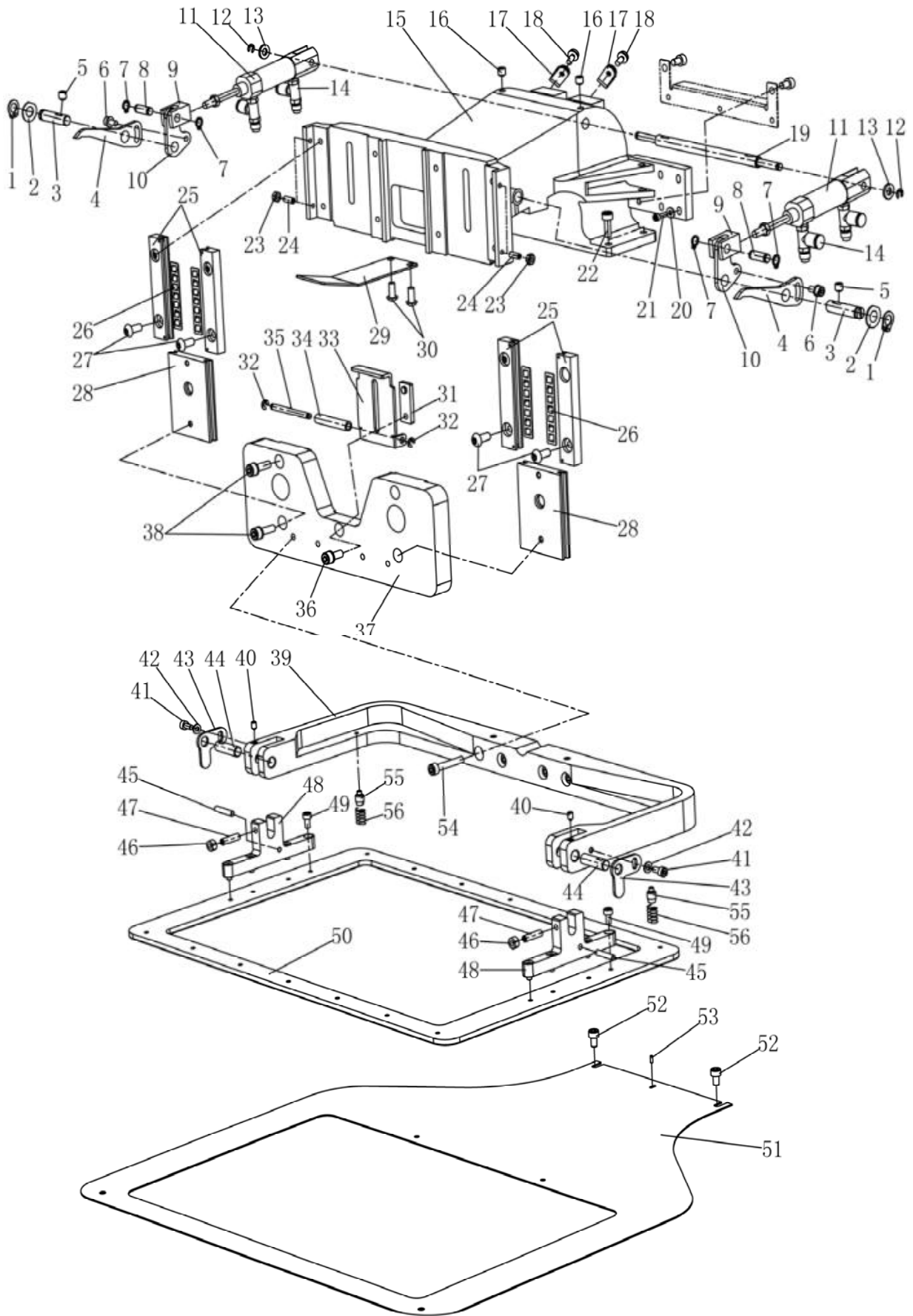
G. X-Y轴部件(三)



G. X-Y轴部件(三)

序号	样本编号	名 称	数量	备 注
G01	H415030050	内六角圆柱头螺钉	6	M3×5
G02	HN75D78001	后安装板	1	
G03	H415040080	内六角圆柱头螺钉	4	M4×8
G04	HN75D88001	夹板	2	
G05	HN75D58001	风琴式防护罩	1	
G06	H6684E8001	带垫片内六角圆柱头螺钉	2	M5×8
G07	HN75D68001	前安装板	1	
G08	HN75D37101	外盖板	2	
G09	HN75D27101	中盖板	2	
G10	HN75D17101	内盖板（左）	1	
G11	HN75D07101	内盖板（右）	1	
G12	H6623C8001	螺钉	4	M4×8
G13	H415040100	内六角圆柱头螺钉	20	M4×10
G14	HN74D88001	盖板导轨（右）	2	
G15	HN74D98001	盖板导轨（左）	2	
G16	H6623C8001	螺钉	14	M4×8
G17	HN74D78001	固定盖板	2	

H. 外压脚部件



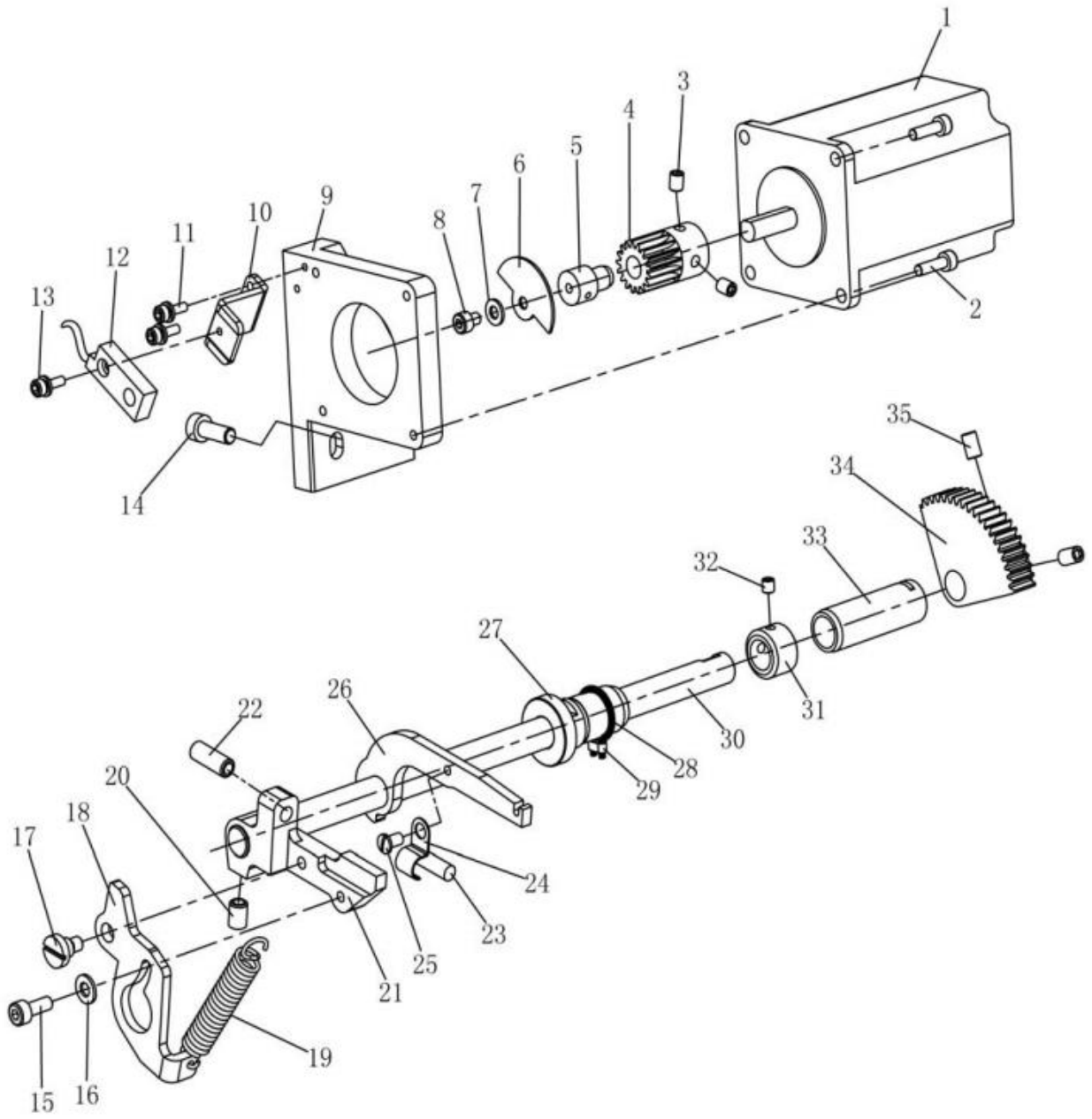
H. 外压脚部件

序号	样本编号	名 称	数量	备 注
H01	H007013060	开口挡圈	2	
H02	H005001080	平垫圈	2	
H03	HN71E38001	连杆轴	2	
H04	HN71E18001	外压脚杠杆	2	
H05	H431060060	内六角凹端紧定螺钉	2	M6×6
H06	H6637E8001	带垫片内六角螺钉	2	M4×8
H07	H007013050	开口挡圈	4	
H08	HN71E88001	气缸转轴	2	
H09	HN71E78001	气缸接头	2	
H10	HN71E28001	外压脚连杆	2	
H11	HN71E57101	气缸	2	
H12	H007013035	开口挡圈	2	
H13	H005001050	平垫圈	2	
H14	1240401801	调速接头	4	
H15	HN70E68001	外压脚安装座	1	
H16	H431060060	内六角凹端紧定螺钉	2	M6×6
H17	H6648I8001	尼龙夹头	2	
H18	H6682D8001	螺钉	2	M4×10
H19	HN71E48001	气缸连接轴	1	
H20	H005001030	平垫圈	8	
H21	H415030120	内六角圆柱头螺钉	8	M3×12
H22	H6676E8001	带垫片内六角螺钉	4	M5×14
H23	H003002040	螺母	4	M4
H24	H431040100	内六角凹端紧定螺钉	4	M4×10
H25	HN70E88001	固定导轨	4	
H26	HN71E08001	滚柱保持器	4	
H27	H416050120	内六角平圆头螺钉	8	M5×12
H28	HN70E98001	导轨滑块	2	
H29	HN72E68001	弹簧片	1	
H30	H416050120	内六角平圆头螺钉	2	M5×12
H31	HN72E58001	螺母块	1	
H32	H007013030	开口挡圈	2	
H33	HN72E18001	调节片	1	
H34	HN72E28001	橡皮套	1	
H35	HN72E38001	销子	1	
H36	HA19041855	自带垫片内六角螺钉	1	M5×16
H37	HN71E98001	压脚安装架	1	
H38	HA19041855	自带垫片内六角螺钉	4	M5×16
H39	HN72E98001	压脚杆	1	
H40	H431040060	内六角凹端紧定螺钉	2	M4×6
H41	H415040080	内六角圆柱头螺钉	2	M4×8
H42	H3200I2030	垫圈	2	
H43	HBI3278081	压脚限位板	2	

H. 外压脚部件

序号	样本编号	名 称	数量	备 注
H44	HBI3277081	铰链轴	2	
H45	HBI3275081	压料板摆动限位销	2	
H46	H003002050	螺母	2	M5
H47	H426050180	开槽锥端紧定螺钉	2	M5×18
H48	HBI3274081	压料板连接座	2	
H49	H415040080	内六角圆柱头螺钉	8	M4×8
H50	HN73E27101	压料板组件	1	
H51	HN73E18001	送布板	1	
H52	H6684E8001	带垫片内六角圆柱头螺钉	4	M5×8
H53	H605020090	圆柱销	1	
H54	H415050300	内六角圆柱头螺钉	4	M5×30
H55	HN73E88001	台阶轴螺钉	2	M4
H56	HK337D8001	调节轴弹簧	2	

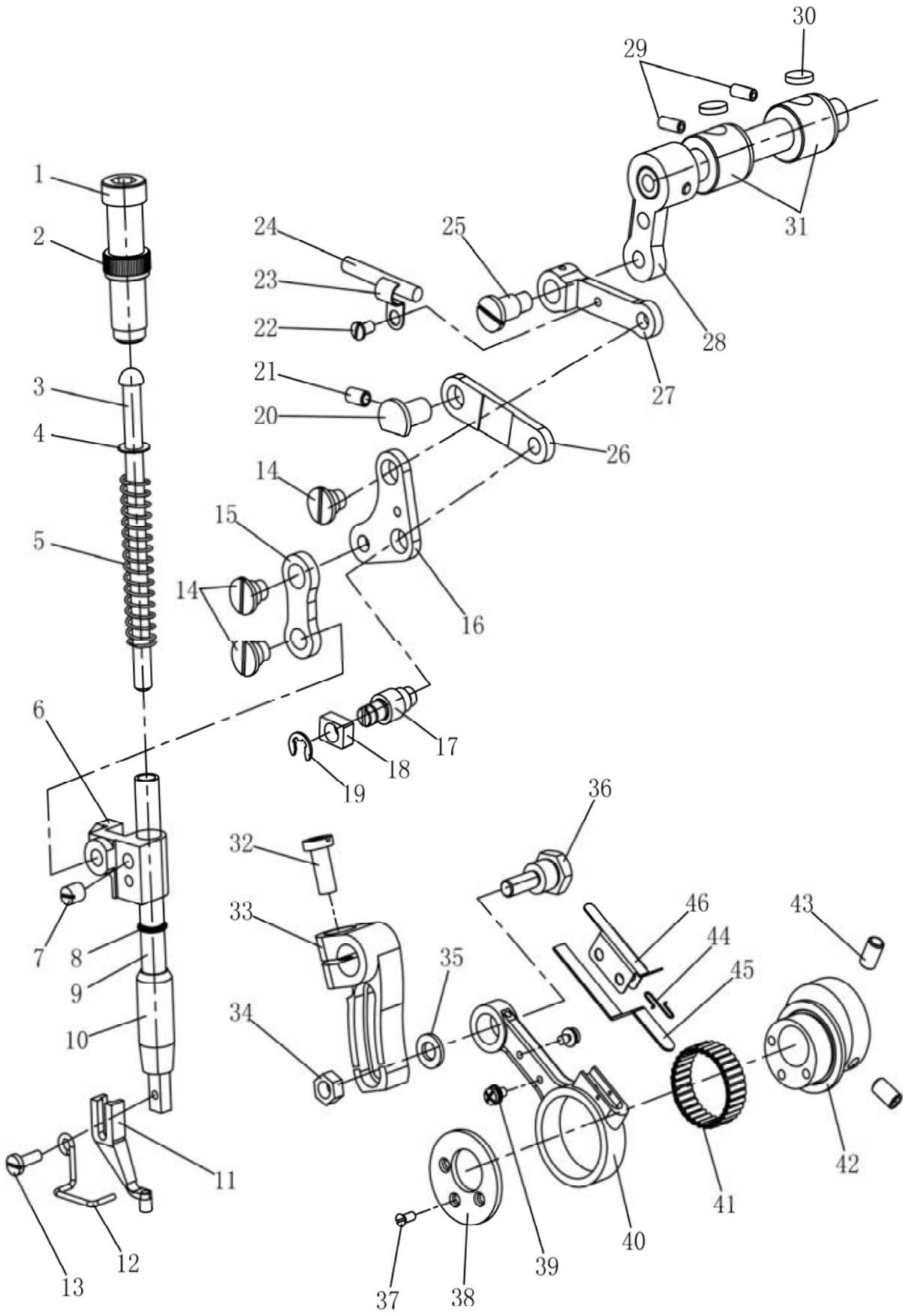
I. 中压脚部件(一)



I. 中压脚部件(一)

序号	样本编号	名 称	数量	备 注
I01	HN70F98001	中压脚步进电机	1	
I02	H415040140	内六角圆柱头螺钉	4	M4×14
I03	H431050060	内六角紧定螺钉	2	M5×6
I04	HA17905-37	中压脚电机轴齿轮	1	
I05	HN71F08001	检测器板垫块	1	
I06	HN71F58001	检测器板	1	
I07	H6685D8001	垫圈	1	
I08	H415040050	内六角圆柱头螺钉	1	M4×5
I09	HN70F68001	中压脚电机安装架	1	
I10	HN70F78001	接近开关安装板	1	
I11	HZ11030100	十字槽盘头组合螺钉	2	M3×10
I12	HN71F17101	光电检测器组件	1	
I13	HZ11030100	十字槽盘头组合螺钉	1	M3×10
I14	H415060160	内六角圆柱头螺钉	2	M6×16
I15	H6696F8001	带垫片内六角圆柱头螺钉	1	M4×10
I16	H6685D8001	垫圈	1	
I17	HM038E8001	阶梯螺钉	1	11/64(40)×5
I18	HA17905-26	拉簧架	1	
I19	HA17905-29	拉簧	1	
I20	H431060080	内六角凹端紧定螺钉	1	M6×8
I21	HA17905-25	中压脚提升杆	1	
I22	H431060160	内六角凹端紧定螺钉	1	M6×16
I23	HA17905-28	羊毛毡	1	
I24	H3200K0190	固定夹	1	
I25	HA106B7101	螺钉	1	9/64(40)×6
I26	HA17905-27	中压脚提升杆	1	
I27	HA17901-41	中压脚电机轴前轴套	1	
I28	HA17901-40	油绳	1	
I29	H3200G2030	毛线夹	1	
I30	HN70F88001	中压脚电机提升轴	1	
I31	HA715N0711	紧圈	1	
I32	HA105D0662	紧定螺钉	1	SM1/4×40
I33	HN73B98001	中压脚电机轴后轴套	1	
I34	HA17905-32	中压脚扇形齿轮	1	
I35	H431050080	内六角凹端紧定螺钉	2	M5×8

J. 中压脚部件(二)



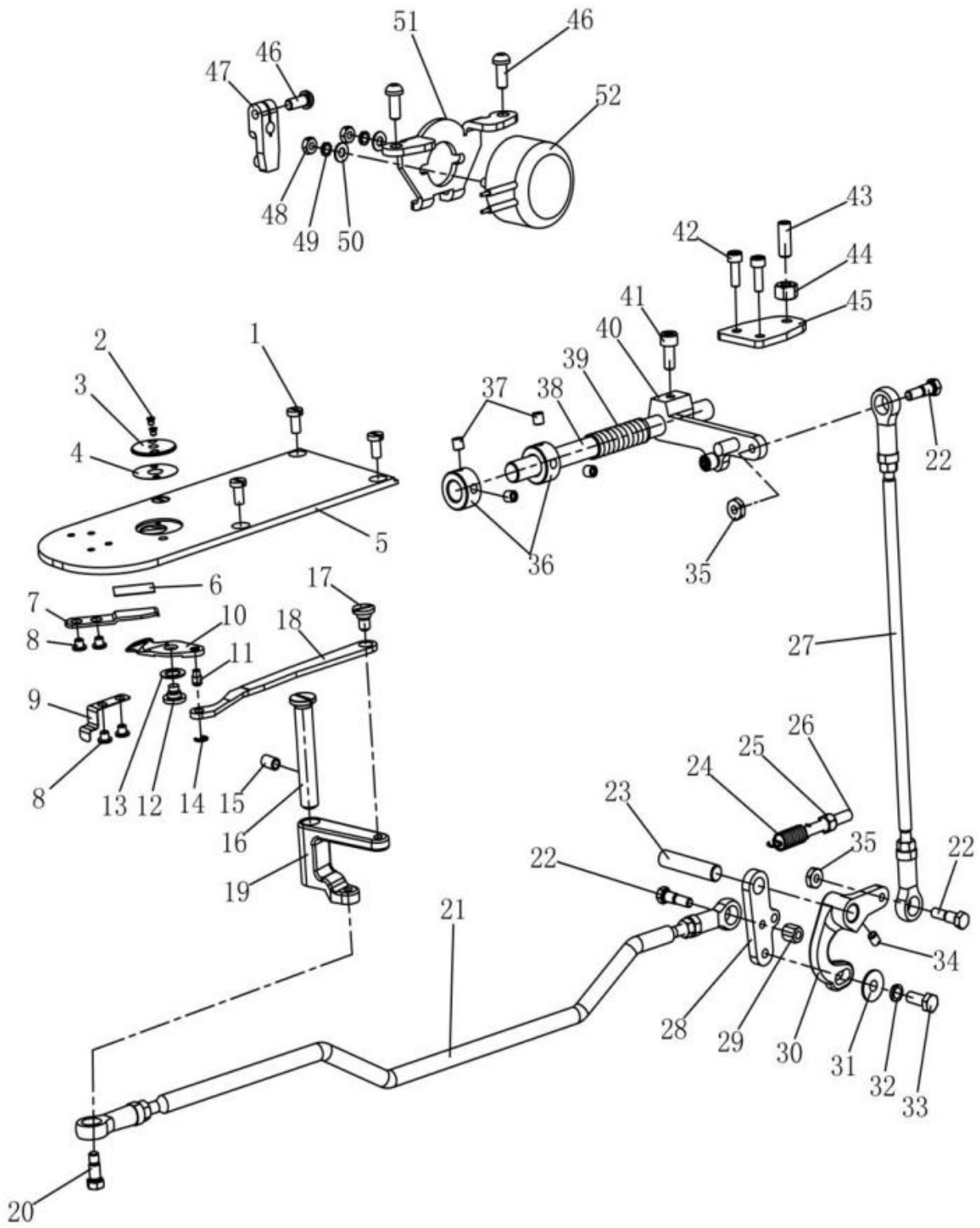
J. 中压脚部件(二)

序号	样本编号	名 称	数量	备 注
J01	HA309H0681	调节螺钉	1	1/2(28)×49
J02	HA117H0692	调节螺母	1	1/2(28)
J03	HM025F8001	压紧杆弹簧导柱	1	
J04	H662IB8001	阶梯轴垫片	1	
J05	HM026F8001	中压脚压簧	1	
J06	H6027H8001	压紧杆导架	1	
J07	HA3411D308	送布凸轮螺钉	1	15/64(28)×6
J08	70018	O型圈	1	
J09	HM029F8001	压紧杆	1	
J10	HA17901-11	压紧杆轴套	1	
J11	HM027F8001	中压脚	1	
J12	HA17905-22	中压脚防护罩	1	
J13	HA100H2150	螺钉	1	9/64(40)×11
J14	HM016F8001	轴位螺钉	3	1/4(40)×4
J15	HM014F8001	连杆	1	
J16	HM011F8001	摆动板	1	
J17	HA17905-18	轴位螺钉	1	1/4(40)×4
J18	HA100C2200	针杆接头滑块	1	
J19	H007013050	开口挡圈	1	
J20	HA17905-21	销	1	
J21	H431050080	内六角凹端紧定螺钉	1	M5×8
J22	HA106B0676	螺钉	1	9/64(40)×6
J23	H3200K0190	固定夹	1	
J24	H2000M0080	羊毛毡	1	
J25	HA17905-20	轴位螺钉	1	1/4(40)×7
J26	HM013F8001	长连杆	1	
J27	HA17905-17	连杆	1	
J28	HA17905-14	中压脚提升组件	1	
J29	H431040100	内六角凹端紧定螺钉	2	M4×10
J30	H6616B8001	羊毛毡	1	
J31	HA17901-13	中压脚提升轴轴套	1	
J32	H2012N0652	曲柄螺钉	1	1/4(24)×16
J33	H2100I2010	调节曲柄	1	
J34	GB 52008	偏心连杆曲柄螺母	1	M6×0.75
J35	H005001060	垫圈	1	
J36	HA17905-12	轴位螺钉	1	M6×0.75
J37	HA7311C306	沉头螺钉	3	9/64(40)×7
J38	HA17905-05	挡片	1	
J39	H6698B8001	螺钉	2	M3×6
J40	HA17905-08	偏心轮连杆	1	
J41	HA17905-04	滚针轴承	1	
J42	HA17905-03	偏心轮	1	
J43	HA710E0692	切线凸轮螺钉	2	1/4(40)×10

J. 中压脚部件(二)

序号	样本编号	名 称	数量	备 注
J44	H20111C106	偏心轮连杆毛毡夹	1	
J45	HA17905-10	油线	1	
J46	HA17905-09	油线夹子	1	

K. 剪线部件



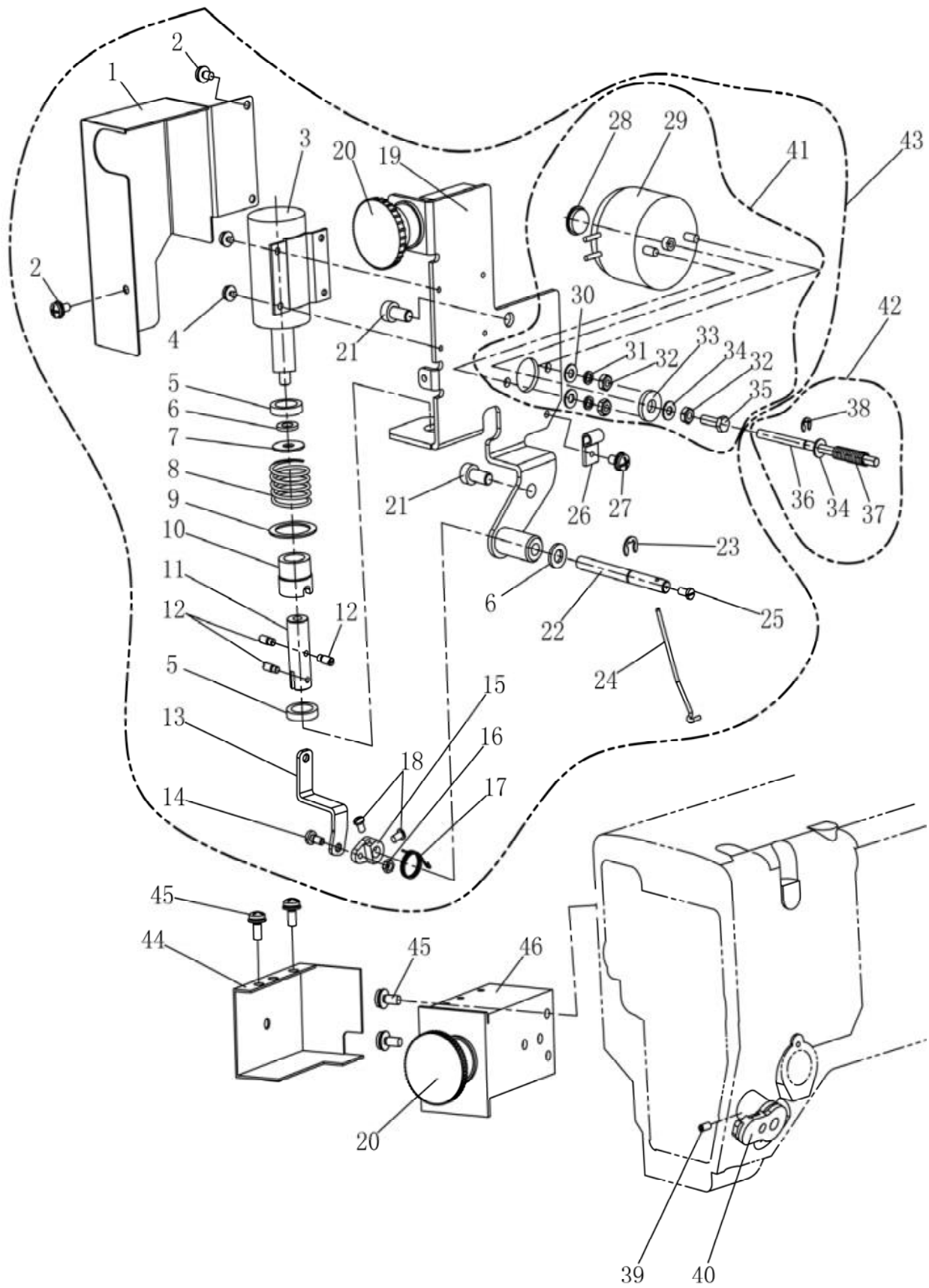
K. 剪线部件

序号	样本编号	名称	数量	备注
K01	H6623C8001	滑块导轨螺钉	4	M4×8
K02	H6675F8001	针板螺钉	2	3/32(56)×2.8
K03	H6676F8001	针板	1	
K04	H6677F8001	垫片	1	
K05	H6681F8001	滑板	1	
K06	H6695F8001	垫片	1	
K07	H6673F8001	定刀	1	
K08	H6692B8001	定刀螺钉	4	9/64(40)×3.2
K09	H6680F8001	弹簧	1	
K10	H6671F8001	动刀	1	
K11	H6672F8001	台阶销	1	
K12	H6678F8001	动刀螺钉	1	9/64(40)×2.9
K13	H6679F8001	波型垫圈	1	
K14	H007013025	开口挡圈	1	
K15	H431050080	内六角凹端紧定螺钉	1	M5×8
K16	H6664F8001	连接轴	1	
K17	H6666F8001	螺钉	1	3/16(28)×6
K18	H6667F8001	拉杆	1	
K19	H6658F8001	剪线刀驱动曲柄(三)	1	
K20	H6659F8001	螺钉	1	11/64(40)×5
K21	HN70G77101	剪线连杆组件	1	
K22	H6644F8001	螺栓	3	11/64(40)
K23	H6654F8001	连接轴	1	
K24	HA17906-16	弹簧	1	
K25	H003024050	六角锁紧螺母	1	M5
K26	HN70G58001	弹簧勾螺钉	1	
K27	H6631F7101	剪线连杆小组件(一)	1	
K28	H6653F8001	剪线刀驱动曲柄(二)	1	
K29	H6643F8001	螺帽	1	11/64(40)
K30	H6651F8001	剪线刀驱动曲柄(一)	1	
K31	HA300J2230	垫圈	1	
K32	H005008050	弹簧垫圈	1	
K33	H415050120	内六角圆柱头螺钉	1	M5×12
K34	HA100B2110	螺钉	1	11/64(40)×5.5
K35	H6641F8001	螺帽	2	11/64(40)
K36	H6625F8001	紧圈	1	
K37	H431050050	内六角凹端紧定螺钉	2	M5×5
K38	HN70G48001	凸轮轴	1	
K39	H6623F8001	弹簧	1	
K40	H6635F7101	剪线曲柄组件	1	
K41	H415050120	内六角圆柱头螺钉	1	M5×12
K42	H669DE8001	带垫片内六角螺钉	2	M4×12
K43	H431060160	内六角凹端紧定螺钉	1	M6×16

K. 剪线部件

序号	样本编号	名 称	数量	备 注
K44	H003001060	螺母	1	M6
K45	HA17906-11	托板	1	
K46	H416050120	内六角平圆头螺钉	3	M5×12
K47	H0G4068001	剪线曲柄	1	
K48	H6683D8001	螺帽	2	M4
K49	H6613F8001	弹簧垫圈	2	
K50	H6685D8001	垫圈	2	
K51	HA17906-04	剪线电磁铁安装板	1	
K52	HN71G97101	剪线电磁铁组件	1	

L. 挡线部件



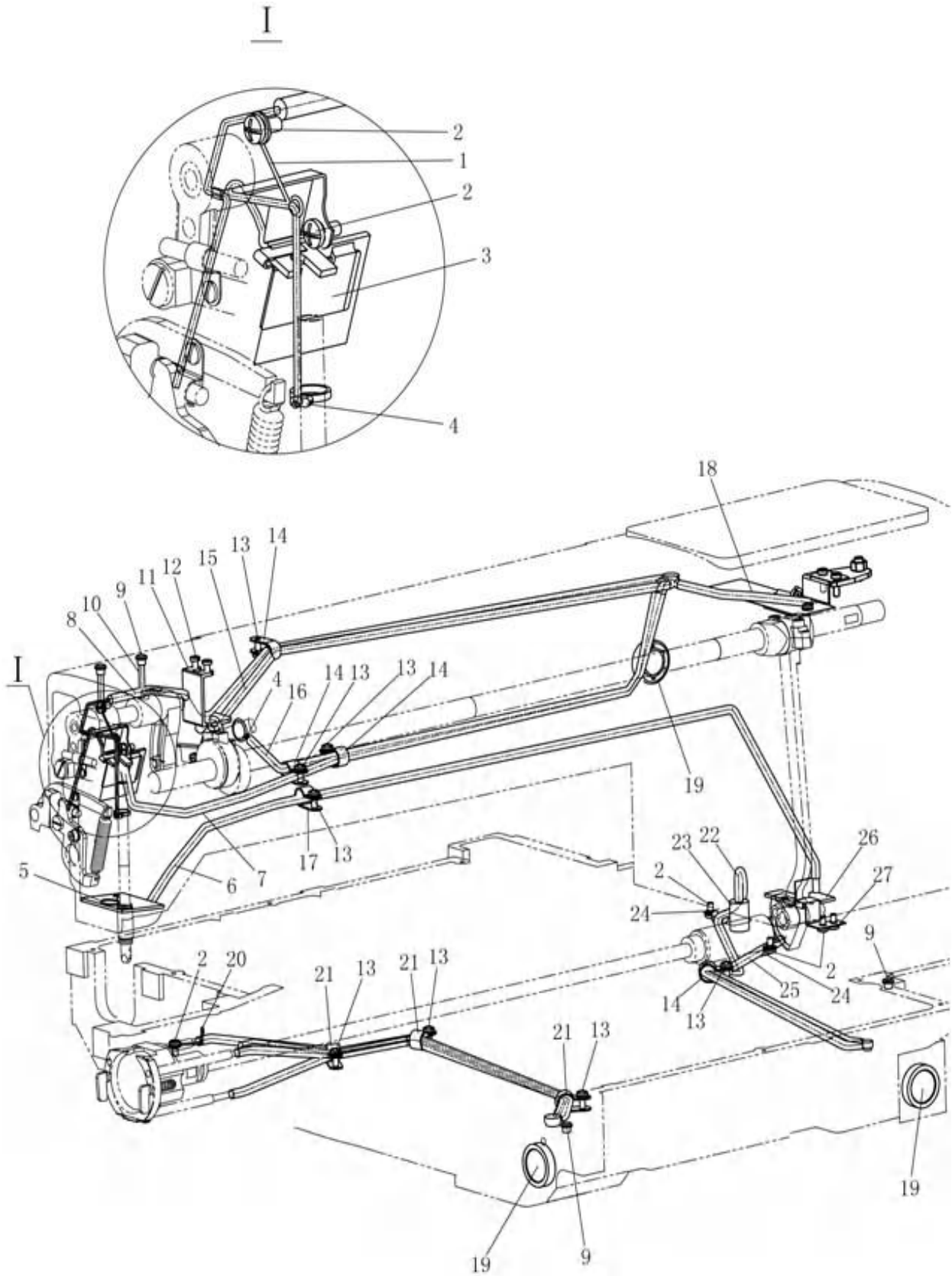
L. 挡线部件

序号	样本编号	名 称	数量	备 注
L01	HN71H38001	罩壳	1	
L02	H6642B8001	螺钉	3	M4×8
L03	HN70H97101	挡线电磁铁	1	
L04	HA708P0669	挡线电磁铁盖螺钉	4	M3×5
L05	HN72H28001	橡皮垫圈	2	
L06	H005001060	垫圈	2	
L07	HA17907-10	垫片	1	
L08	HA17907-13	弹簧	1	
L09	HA17907-11	大垫片	1	
L10	HN71H08001	限位块	1	
L11	HA17907-07	接头	1	
L12	HA700P0030	衔铁螺钉	3	
L13	HA17907-08	连杆	1	
L14	HA710P0674	挡线摆轴螺钉	1	9/64(40)×9
L15	HA17907-19	挡线曲柄	1	
L16	HA710P0673	螺母	1	9/64(40)
L17	HA17907-24	复位弹簧	1	
L18	HA106B0676	螺钉	2	9/64(40)×6
L19	HN71H17101	电磁铁安装架组件	1	
L20	HN72H17101	急停开关组件	1	
L21	H415060120	内六角圆柱头螺钉	2	M6×12
L22	HA17907-18	挡线轴	1	
L23	H007013050	开口挡圈	1	
L24	HA17907-25	挡线勾	1	
L25	HA104G0654	螺钉	1	1/8(44)×6
L26	H6648I8001	尼龙夹头	1	
L27	H6642B8001	螺钉	1	M4×8
L28	H2000B2010	机头橡皮塞	1	
L29	HK40H98001	松线电磁铁	1	
L30	H005004040	平垫圈	2	
L31	H005008040	弹簧垫圈	2	
L32	H003002040	六角螺母	3	M4
L33	HK41H18001	消音垫圈	1	
L34	H005001040	平垫圈	2	
L35	H103040120	六角头螺栓	1	M4×12
L36	HA17907-39	销	1	
L37	HA17907-40	弹簧	1	
L38	H007013030	开口挡圈	1	
L39	HN70H57101	夹线电磁铁大组件	1	
L40	H431030060	内六角凹端紧定螺钉	1	M3×6
L41	HK40H87101	松线电磁铁组件	1	特殊订货
L42	HN72H57101	挺线销组件	1	特殊订货
L43	HN70H47101	挡线大组件	1	特殊订货

L. 挡线部件

序号	样本编号	名 称	数量	备 注
L44	HK40H68001	蜂鸣器盖	1	M4×10
L45	H6682D8001	螺钉	4	
L46	HK40H78001	急停开关安装架	1	

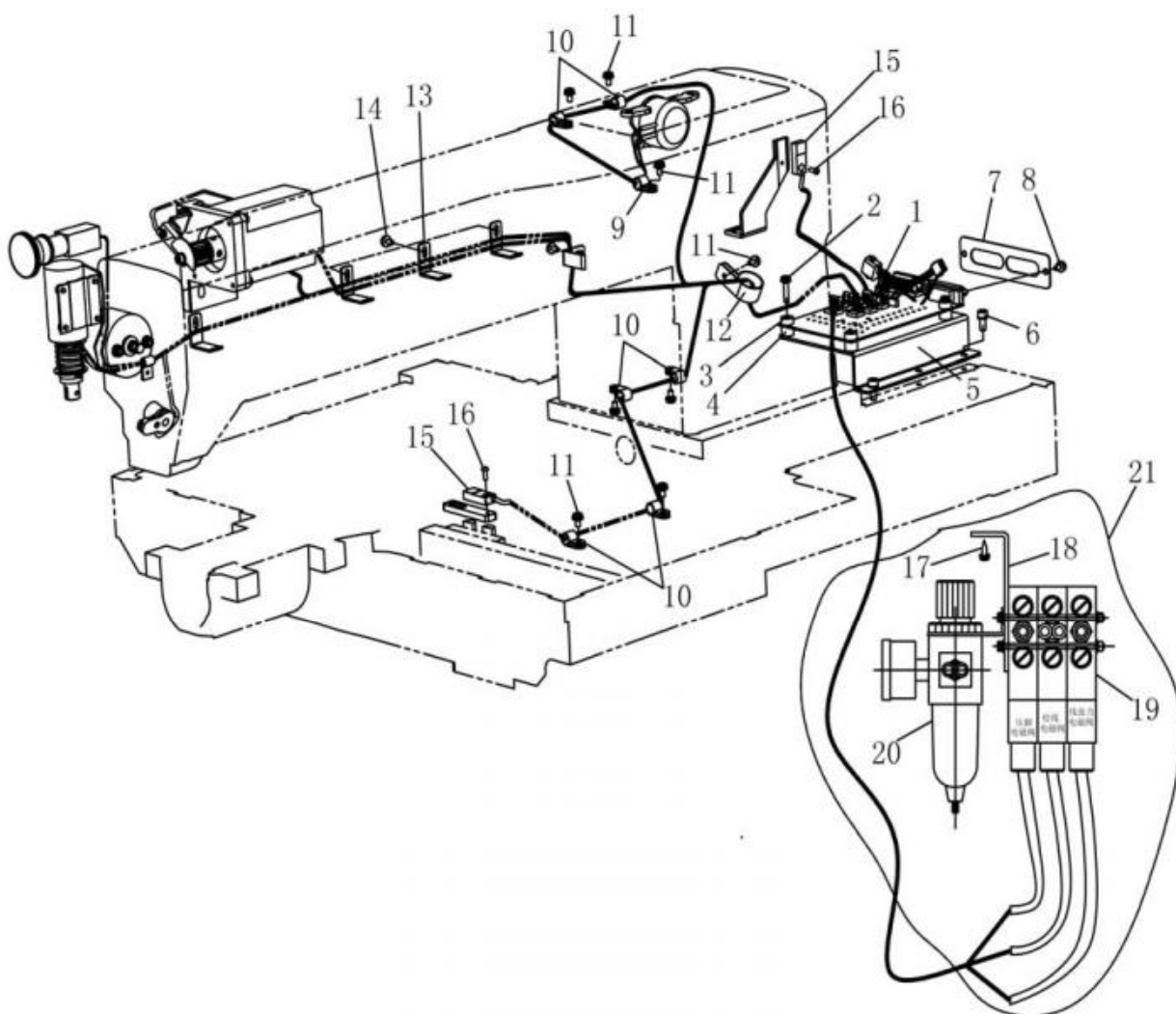
M. 润滑部件



M. 润滑部件

序号	样本编号	名 称	数量	备 注
M01	HM008I8001	油线夹	1	
M02	H6642B8001	螺钉	9	M4×8
M03	HA17908-06	油线夹	1	
M04	H3200G2030	毛线夹	2	
M05	HA300I2060	回油管弹簧夹	1	
M06	HN71I87101	羊毛毡组件(扇齿轮摆轴)	1	
M07	HN70I67101	油线夹组件	1	
M08	HN70I97101	油线组件(针杆套)	1	
M09	HA300B2110	橡皮塞 (5.7)	4	
M10	HA17908-38	羊毛毡	2	
M11	HN70I58001	油线盖板	1	
M12	H6623C8001	螺钉	2	M4×8
M13	H6682D8001	螺钉	10	M4×10
M14	H6729N8001	尼龙夹头	4	
M15	HN71I27101	油线组件(偏心轮)	1	
M16	HN71I57101	油线组件(中压脚)	1	
M17	H6645H8001	尼龙夹头	1	
M18	HA17908-21	油线组件(连杆)	1	
M19	H6614H8001	油窗	3	
M20	H6612H8001	夹头	1	
M21	H6648I8001	尼龙夹头	3	
M22	HN72I27101	羊毛毡组件(下轴套)	1	
M23	H6608H8001	羊毛毡	1	
M24	H32311D606	油管夹	2	
M25	HN72I57101	油线组件(扇齿轮)	1	
M26	H6606H8001	羊毛毡	1	
M27	H6605H8001	夹头	1	

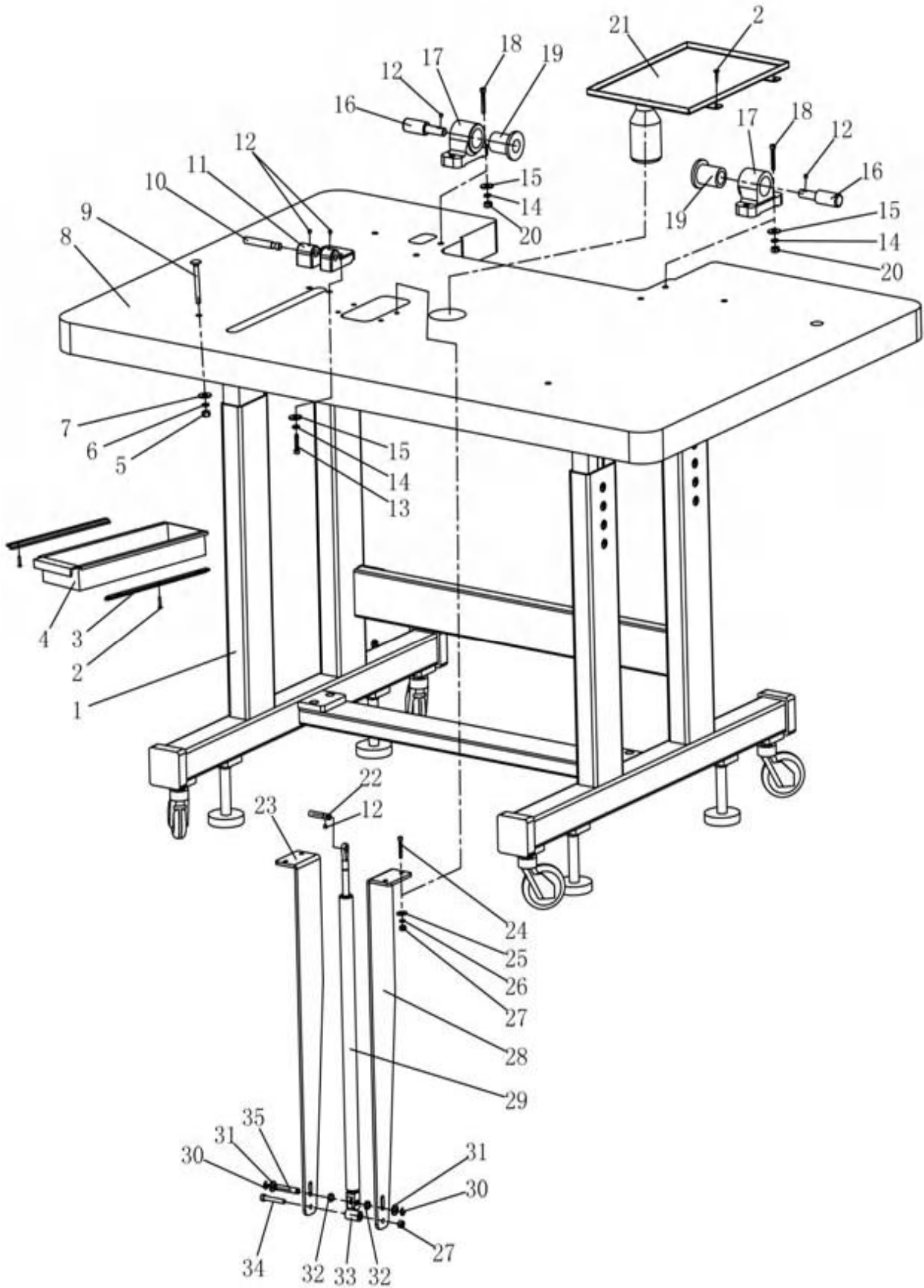
N. 印刷板电线部件



N. 印刷板电线部件

序号	样本编号	名 称	数量	备 注
N01	HN70J78001	印刷板	1	
N02	H6609I8001	螺钉	4	M4×20
N03	H6607I8001	印刷板安装垫块（一）	4	
N04	H6608I8001	印刷板安装垫块（二）	4	
N05	HN70J88001	印刷板托架	1	
N06	H6692D8001	带垫片内六角螺钉	3	M5×12
N07	HN70J98001	印刷板连接板	1	
N08	H6697F8001	螺钉	8	M4×8
N09	H6645H8001	尼龙夹头	1	
N10	H6679D8001	尼龙夹头	7	
N11	H6642B8001	螺钉	9	M4×8
N12	HD44JM8001	配线固定夹	1	
N13	HA17909-15	电线托架	6	
N14	H6697F8001	螺钉	5	M4×8
N15	HN71F28001	光电检测器	2	
N16	H401030080	螺钉	2	M3×8
N17	H802035190	木螺钉	3	3.5×19
N18	H4923N8001	过滤减压阀支架	1	
N19	H4918N8001	电磁阀（AIRTAC）	3	
N20	H4915N8001	过滤减压阀（AIRTAC）	1	
N21	GJD-7-3D	过滤减压阀及电磁阀组件	1	

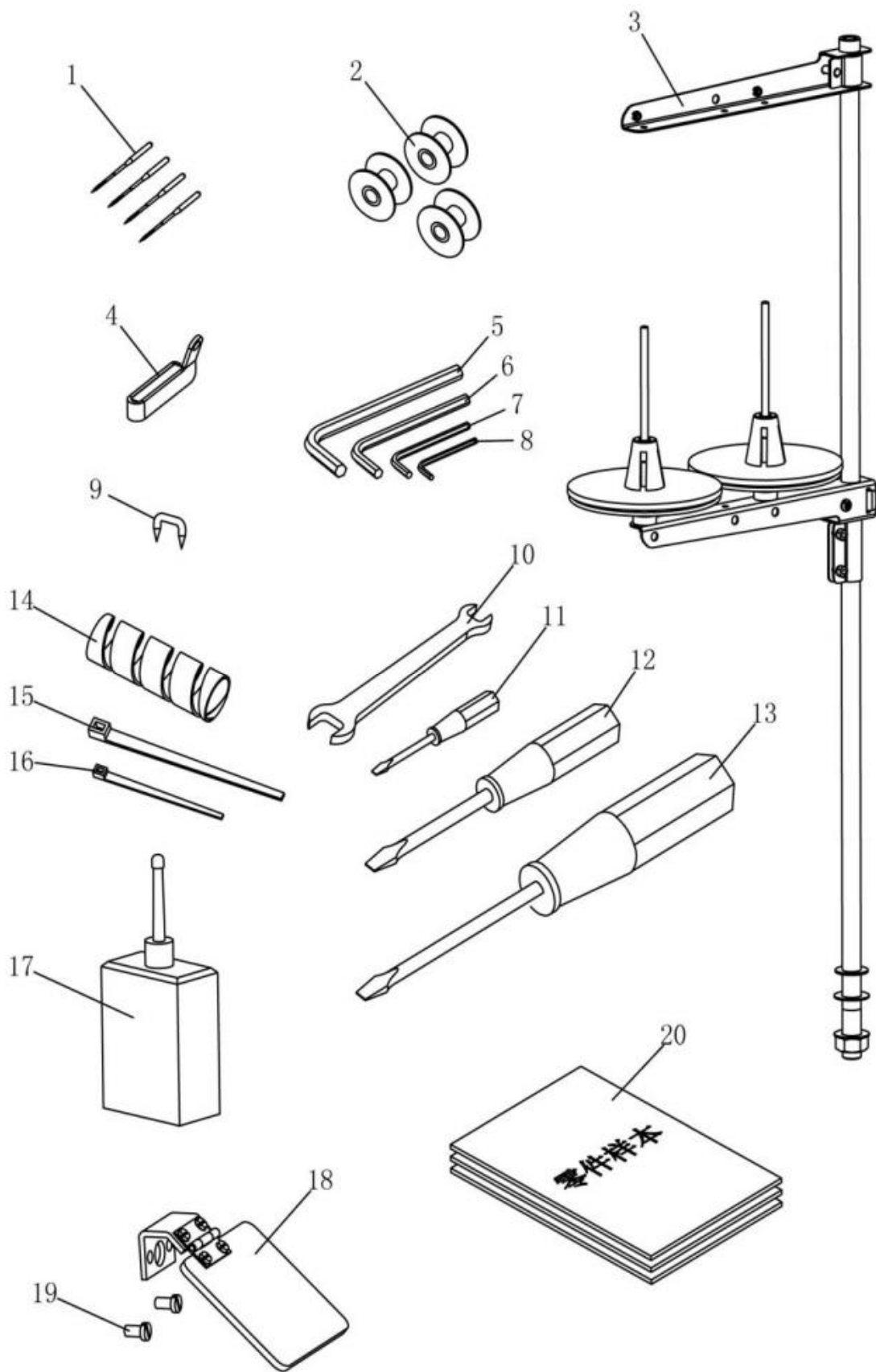
0. 附件 (一)



0. 附件（一）

序号	样本编号	名 称	数量	备 注
001	HN72K47101	机架组件	1	
002	H802035190	木螺钉	10	3.5×19
003	HN73K38001	抽屉导轨	2	
004	HN73K28001	抽屉	1	
005	H003001080	螺母	4	M8
006	H005008080	弹簧垫圈	4	
007	GB/T 96.1 8	垫圈	4	
008	HN72K18001	台板	1	
009	H125080700	大半圆头方颈螺栓	4	M8×75
010	HN71K08001	撑杆轴	1	
011	HN71K18001	撑杆座	1	
012	H431060060	内六角凹端紧定螺钉	5	M6×6
013	H415080600	内六角圆柱头螺钉	2	M8×60
014	H005008080	弹簧垫圈	6	
015	H005007080	特大垫圈	6	
016	HN70K68001	铰链轴	2	
017	HN70K98001	铰链座	2	
018	H415080800	内六角圆柱头螺钉	4	M8×80
019	HN70K88001	橡皮套	2	
020	H003002080	螺母	4	M8
021	HN72K37101	油盘组件	1	
022	HN71K58001	销轴（上）	1	
023	HN71K28001	支架（左）	1	
024	H415060800	内六角圆柱头螺钉	4	M6×80
025	H005007060	特大垫圈	4	
026	H005008060	弹簧垫圈	4	
027	H003001060	螺母	5	M6
028	HN71K38001	支架（右）	1	
029	HN71K88001	氮气弹簧	1	
030	H007013060	开口挡圈	2	
031	H005001080	垫圈	2	
032	HN71K78001	厚垫圈	2	
033	HN71K48001	衬套	1	
034	H415060400	内六角圆柱头螺钉	1	M6×40
035	HN71K68001	销轴（下）	1	

P. 附件（二）



P. 附件（二）

序号	样本编号	名 称	数量	备 注
P01	JZDP1700G1801	机针	4	
P02	H6685C8001	梭芯（大）	3	
P03	HA200J2030	线架组件	1	
P04	HM007K7101	过线夹组件	1	特殊订货
P05	HB00001060	内六角扳手	1	
P06	HB00001050	内六角扳手	1	
P07	HB00001040	内六角扳手	1	
P08	HB00001030	内六角扳手	1	
P09	H6618J8001	U形钉	4	
P10	HA300J2220	双头扳手	1	10-14#
P11	HA300J2210	螺钉起子（小）	1	
P12	HA300J2200	螺钉起子（中）	1	
P13	HA300J2070	螺钉起子（大）	1	
P14	HD42IM8001	电线绕带	1	
P15	H6622J8001	电线包扎带	2	
P16	HA300I2040	电线包扎带	2	
P17	H200400069	小油壶	1	
P18	HA17910-58	护眼板组件	1	
P19	H6642B8001	螺钉	2	M4×8
P20	HN74K68001	零件样本	1	

上海标准海菱缝制机械有限公司
SHANGHAI BIAOZHUN HAILING SEWING MACHINERY CO., LTD.

地址: 上海市松江区850号

ADD: No.850, ShuLin Road, SongJiang District, Shanghai, P.R. China

邮编: 201612

Zip Code: 201612

内销业务: 电话: 86-21-64061284 传真: 86-21-64462799

零件服务: 电话: 86-21-64851424 传真: 86-21-64069792

Overseas Business: TEL: 86-21-64853303 FAX: 86-21-64854304

E-mail: sales@highlead.com.cn <http://www.highlead.com.cn>